

PIECES DETACHEES

POMPE

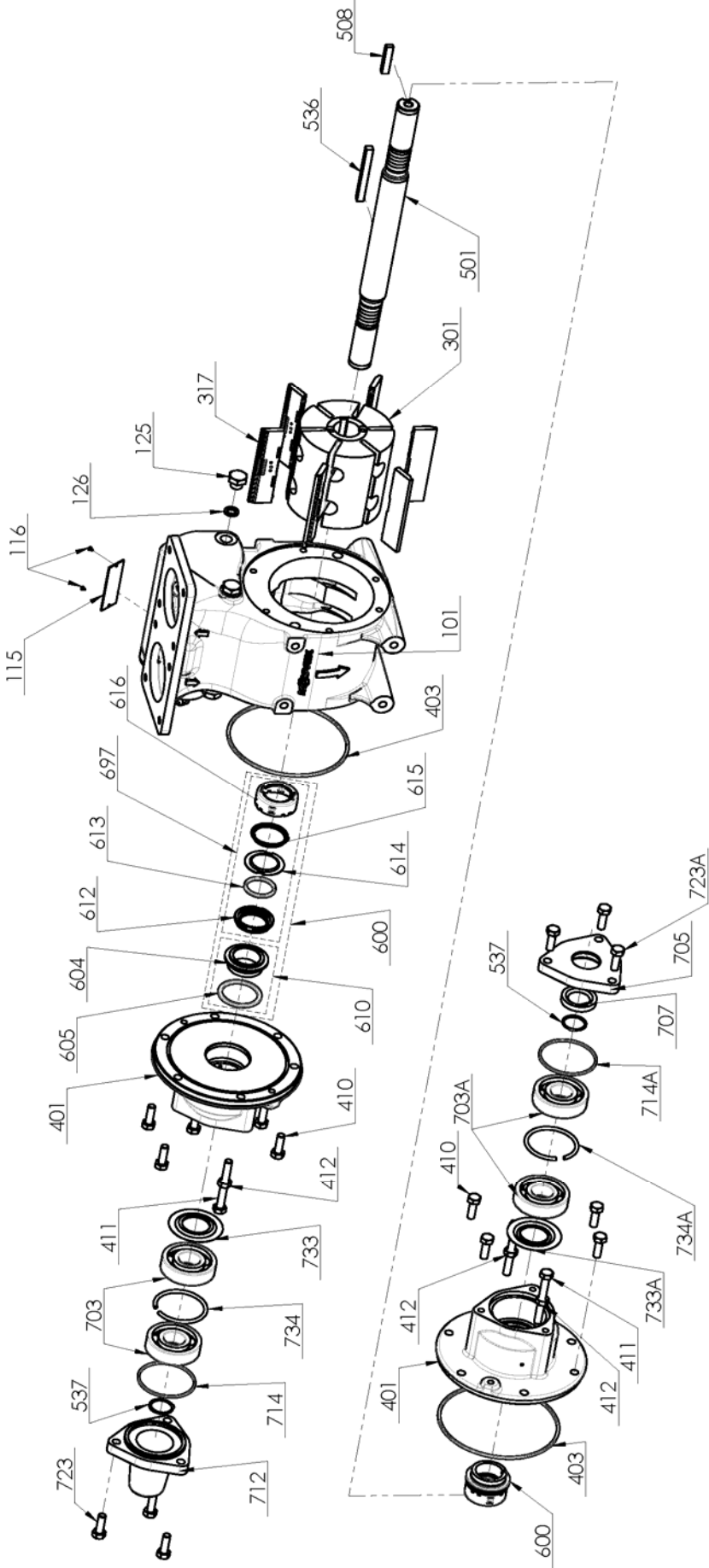
CC10-24 A

Conserver la liste de pièces détachées avec la Notice d'instructions.

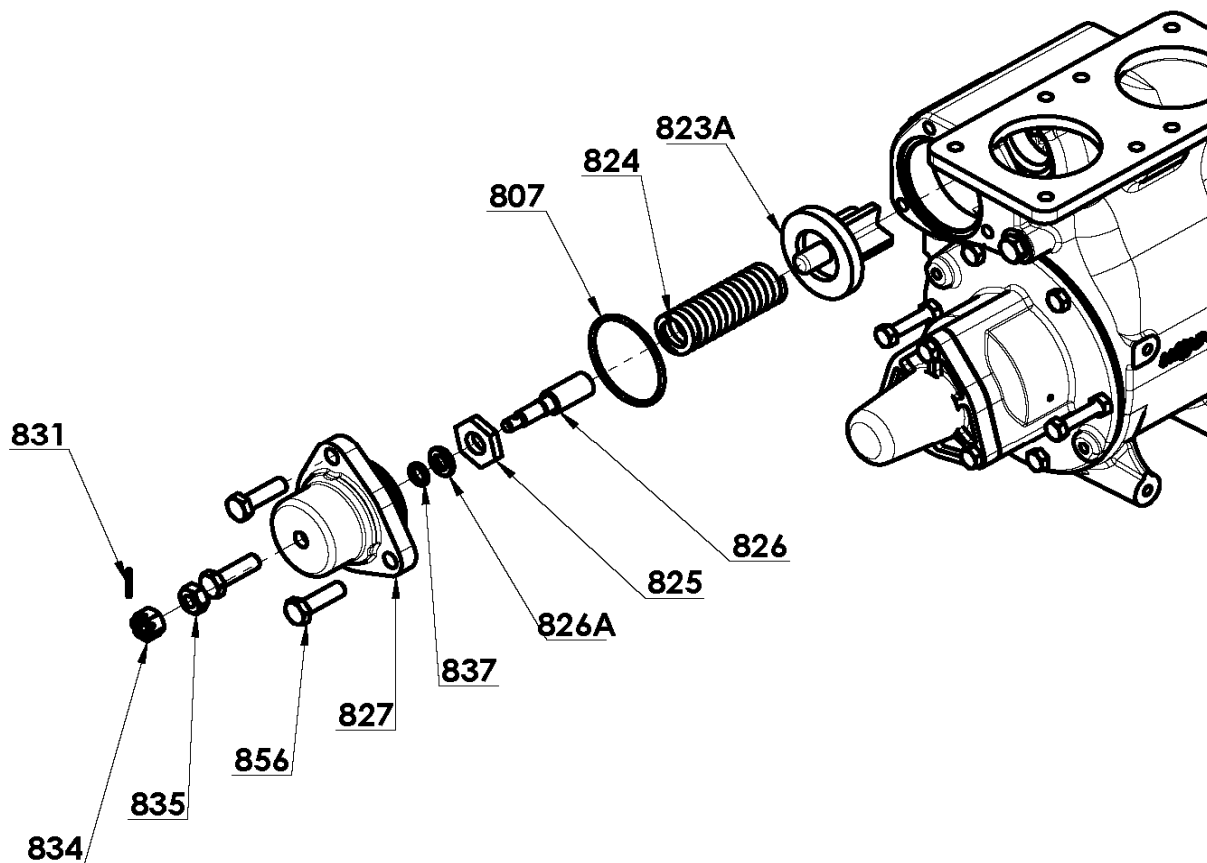
Pour commander des pièces de rechange, indiquer le(s) Référence(s) désirée(s).

- ◆ Ensembles de pièces ou pièces seules pouvant être fournis.

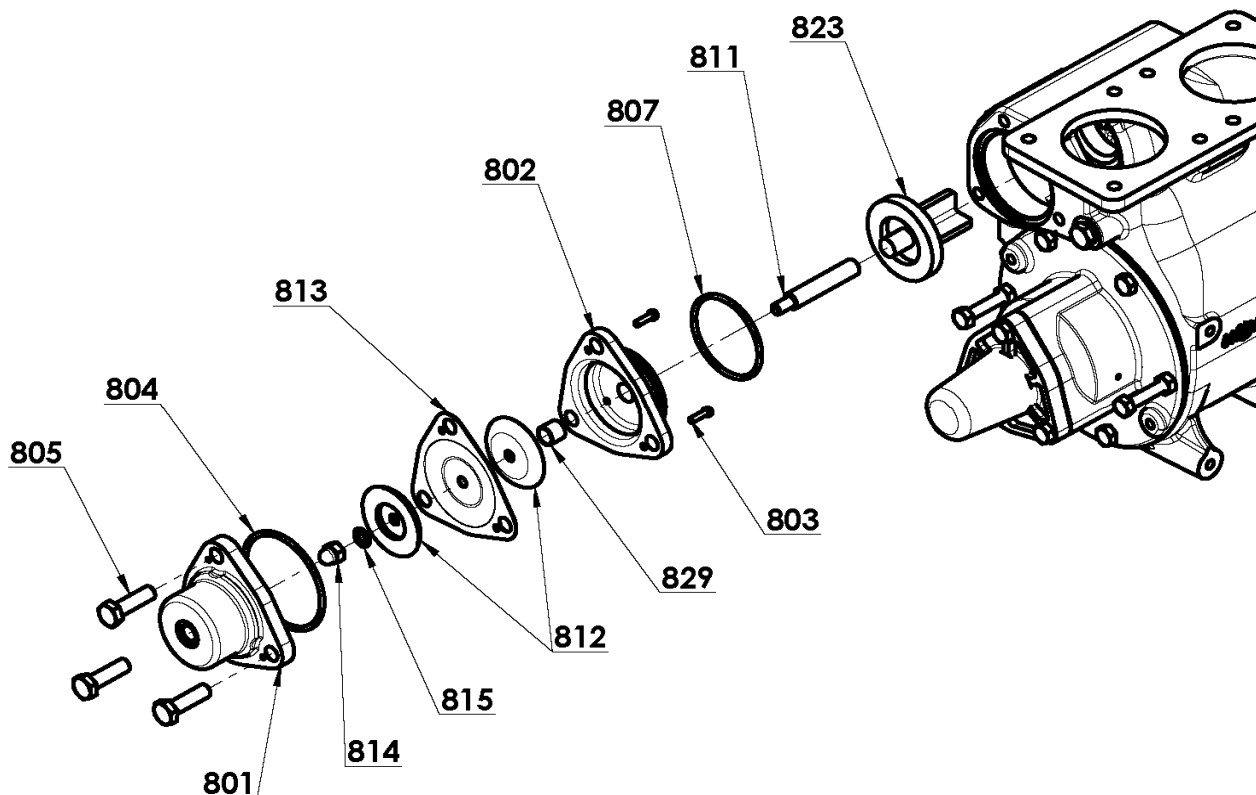
CC10-24 A



Bipasse mécanique

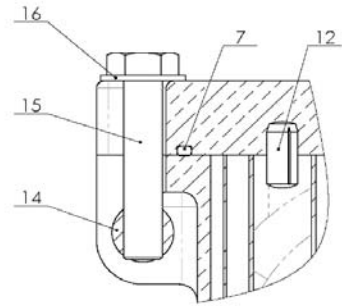
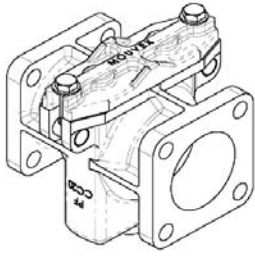


Bipasse pneumatique

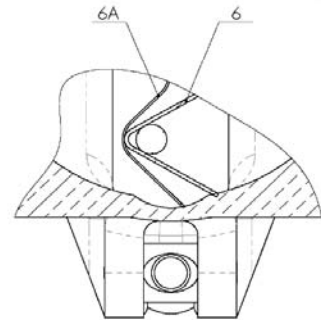
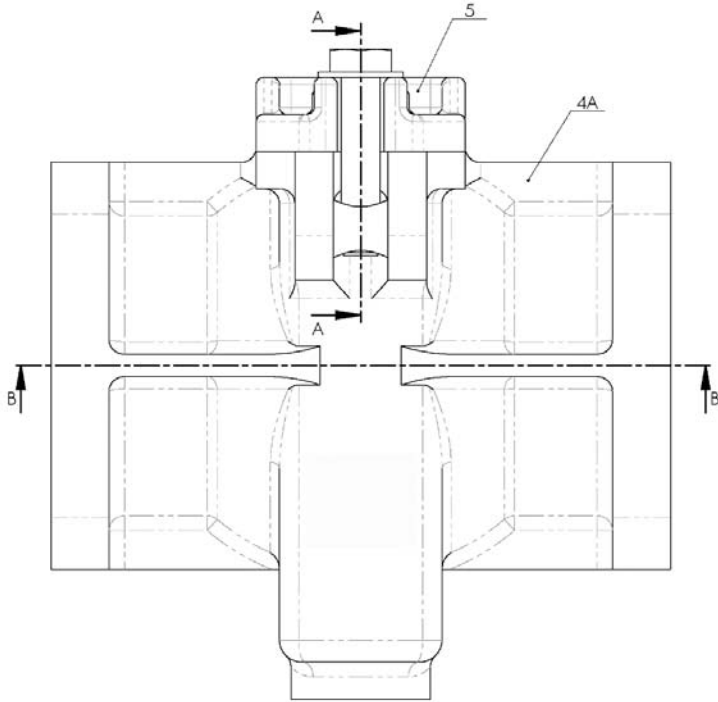


ACCESSOIRES

Préfiltre PF 70 CC

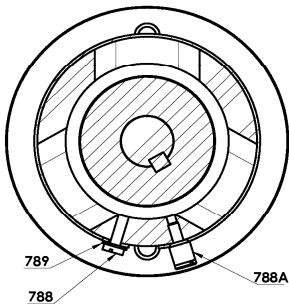
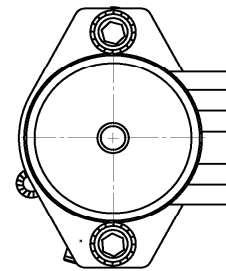
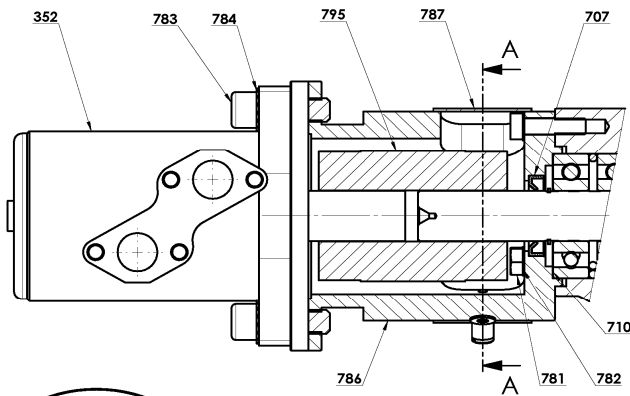


COUPE A-A



COUPE B-B

Lanterne hydraulique



COUPE A-A
(SECTION A-A)

CC10-24 A

* 1, 2, 4... : Quantité dans le matériel - (1), (2), (4)... : Quantité dans le kit

Repère	Vendable	Description	Qté*	Ref.	Kit maintenance	Pièce usure
99 126 403 807	◆	JEU DE JOINTS POMPE CC10_24 A JOINT JOINT TORIQUE JOINT	1 (3) (2) (1)	AUX319272		
100 101 124 125 126	◆ ◆	CORPS COMPLET CC10_24 A CORPS BOUCHON VIDANGE ET JOINTS CC10_24 A BOUCHON JOINT	1 (1) 1 (3) (3)	AUX319191 AUX318960		
300 301 317	◆	ROTOR COMPLET (6 PALETTES) CC10_24 A ROTOR PALETTE	1 (1) (6)	AUX318667		●
309 317	◆	JEU DE 6 PALETTES CC10_24 A PALETTE	1 (6)	AUX319271	■	●
400 401 410 411 412	◆	FOND COMPLET CC10_24 A FOND VIS VIS ECROU	2 (1) (4) (2) (2)	AUX319192		
409 403	◆	JEU DE JOINTS DE FOND CC10_24 A - FKM JOINT TORIQUE	1 (2)	AUX319269	■	
500 501 599 508 536 537	◆ ◆	ARBRE COMPLET CC10_24 A ARBRE JEU DE CLAVETTES CC10_24 A CLAVETTE CLAVETTE CIRCLIPS	1 (1) 1 (1) (1) (2)	AUX318668 AUX318669	 ■	
600 600 610 604 605 697 612 613 614 615 616	◆ ◆	GARNITURE BLOCDIR CRI VT GARNITURE BLOCDIR B/I VT CONTREPARTIE COMPLETE CONTREPARTIE JOINT TORIQUE PARTIE TOURNANTE CUVETTE JOINT TORIQUE APPUI DE RESSORT RESSORT CAGE	2 2 (1) (1) (1) (1) (1) (1) (1) (1) (1)	AUX300055 AUX300068	■ ■	 ● ● ● ●
699 605 613	◆	JEU DE JOINTS GARNITURE CC10_24 A - FKM JOINT TORIQUE JOINT TORIQUE	1 (1) (1)	AUX319273		● ●

CC10-24 A

* 1, 2, 4... : Quantité dans le matériel - (1), (2), (4)... : Quantité dans le kit

Repère	Vendable	Description	Qté*	Ref.	Kit maintenance	Pièce usure
700	◆	COUVERCLE COTE OPPOSE ENTRAINEMENT COMPLET CC8 10_24	1	AUX318665		
703		ROULEMENT A BILLES	(2)			●
712		COUVERCLE	(1)			
714		JOINT TORIQUE FKM	(1)			
723		VIS	(3)			
733		ANNEAU NILOS	(1)			
734		ENTRETOISE	(1)			
700A	◆	COUVERCLE COTE ENTRAINEMENT COMPLET CC8 10_24 A	1	AUX318666		
703A		ROULEMENT A BILLES	(2)			
705		COUVERCLE	(1)			
707		JOINT A LEVRE	(1)			●
714A		JOINT TORIQUE FKM	(1)			
723A		VIS	(3)			
733A		ANNEAU NILOS	(1)			
734A		ENTRETOISE	(1)			
700A	◆	COUVERCLE COTE ENTRAINEMENT COMPLET (POUR HYDRAULIQUE) CC8 10_24 A	1	AUX319248		
703A		ROULEMENT A BILLES	(2)			
733A		ANNEAU NILOS	(1)			
734A		ENTRETOISE	(1)			
704	◆	JEU DE 4 ROULEMENTS CC10_24 A	1	AUX319270	■	
703		ROULEMENT A BILLES	(2)			●
703A		ROULEMENT A BILLES	(2)			
715	◆	JEU DE JOINTS COUVERCLE CC10_24 A	1	AUX319274	■	
707		JOINT A LEVRE	(1)			●
714		JOINT TORIQUE FKM	(1)			
714A		JOINT TORIQUE FKM	(1)			
733		ANNEAU NILOS	(2)			
771	◆	LANTERNE HYDRAULIQUE SAE CC8 10_24 A	1	AUX319155		
707		JOINT A LEVRE	(1)			●
710	◆	CALE	1	AUX237790		
781		VIS	(3)			
782		RONDELLE	(3)			
783		VIS	(2)			
784		RONDELLE	(2)			
786	◆	LANTERNE MOTEUR HYDRAULIQUE SAE (TYPE A) CC8 10_24 A	1	AUX237787		
787		TOLE PROTECTION	(1)			
788		VIS	(1)			
788A		VIS	(1)			
789		RONDELLE	(1)			
795		ACCOUPLLEMENT D25	(1)			

CC10-24 A

* 1, 2, 4... : Quantité dans le matériel - (1), (2), (4)... : Quantité dans le kit

Repère	Vendable	Description	Qté*	Ref.	Kit maintenance	Pièce usure
800	◆	BIPASSE PNEUMATIQUE SANS RESSORT CC8 10_24 A	1	AUX319194		
801		CHAPEAU DE BIPASSE	(1)			
802		EMBASE	(1)			
803		VIS	(2)			
804		JOINT TORIQUE	(1)			
805		VIS	(3)			
807		JOINT	(1)			
810	◆	ENSEMBLE POUSSOIR MEMBRANE CC8 10_24 A	1	AUX319244		
811		AXE	(1)			
812		RONDELLE	(2)			
813	◆	MEMBRANE BIPASSE PNEUMATIQUE CC8 10_24 A	1	AUX236851	■	●
814		ECROU BORGNE	(1)			
815		JOINT	(1)			
823	◆	CLAPET PNEUMATIQUE CC8 10_24 A	1	AUX236312		
829		PALIER	(1)			
816	◆	JEU DE JOINTS BIPASSE PNEUMATIQUE CC10_24 A	1	AUX319276		
804		JOINT TORIQUE	(1)			
807		JOINT	(1)			
820	◆	BIPASSE MECANIQUE COMPLET CC8 10_24 A	1	AUX319193		
823A	◆	CLAPET COMPENSE	1	AUX204795		
826A		RONDELLE	(1)			
827		CHAPEAU DE BIPASSE	(1)			
898	◆	ENSEMBLE VIS DE PRESSION - FKM	1	AUX307122		
807		JOINT	(1)			
825		APPUI DE RESSORT	(1)			
826		VIS DE PRESSION	(1)			
831		GOUPILLE	(1)			
834		ECROU	(1)			
835		ECROU	(1)			
837		JOINT TORIQUE	(1)			
856		VIS	(3)			
824	◆	RESSORT 10 BAR POUR BIPASSE MECANIQUE	1	AUX236307		
824	◆	RESSORT 5 BAR POUR BIPASSE MECANIQUE	1	AUX236574		
899	◆	JEU DE JOINTS BIPASSE CC10_24 A	1	AUX319275		
807		JOINT	(1)			
831		GOUPILLE	(1)			
834		ECROU	(1)			
835		ECROU	(1)			
837		JOINT TORIQUE	(1)			

ACCESSOIRES

CC10-24 A

* 1, 2, 4... : Quantité dans le matériel - (1), (2), (4)... : Quantité dans le kit

Repère	Vendable	Description	Qté*	Ref.	Kit maintenance	Pièce usure
	◆	PREFILTRE PF70 CC DN70 ALU GRILLE ACIER 0.5-4 (3+4+4A+5+6+6A+7+8+12+14+15+16)	1	AUX318778		
4 (4A+14+15+16)	◆	CORPS	(1)	AUX318784		
8 (14+15+16)	◆	BOULONS BASCULANTS COMPLETS	(1)	AUX302030		
3 (5+6+7+12)	◆	COUVERCLE COMPLET (GRILLES ACIER)	(1)	AUX318783		
7	◆	JOINT TORIQUE	(1)	AUX226787	■	
6A	◆	GRILLE 0,5 MM (ACIER)	(1)	AUX236709		
129A	◆	JEU DE CONTRE-BRIDES CC10 DN77 (129+131+132+134)	1	AUX319285		
131	◆	JOINT	(3)	AUX203994	■	
104A	◆	JEU DE CONTRE-BRIDES PF70 CC DN77 (104+131+132+132A+134)	1	AUX319286		
131	◆	JOINT	(2)	AUX203994	■	