

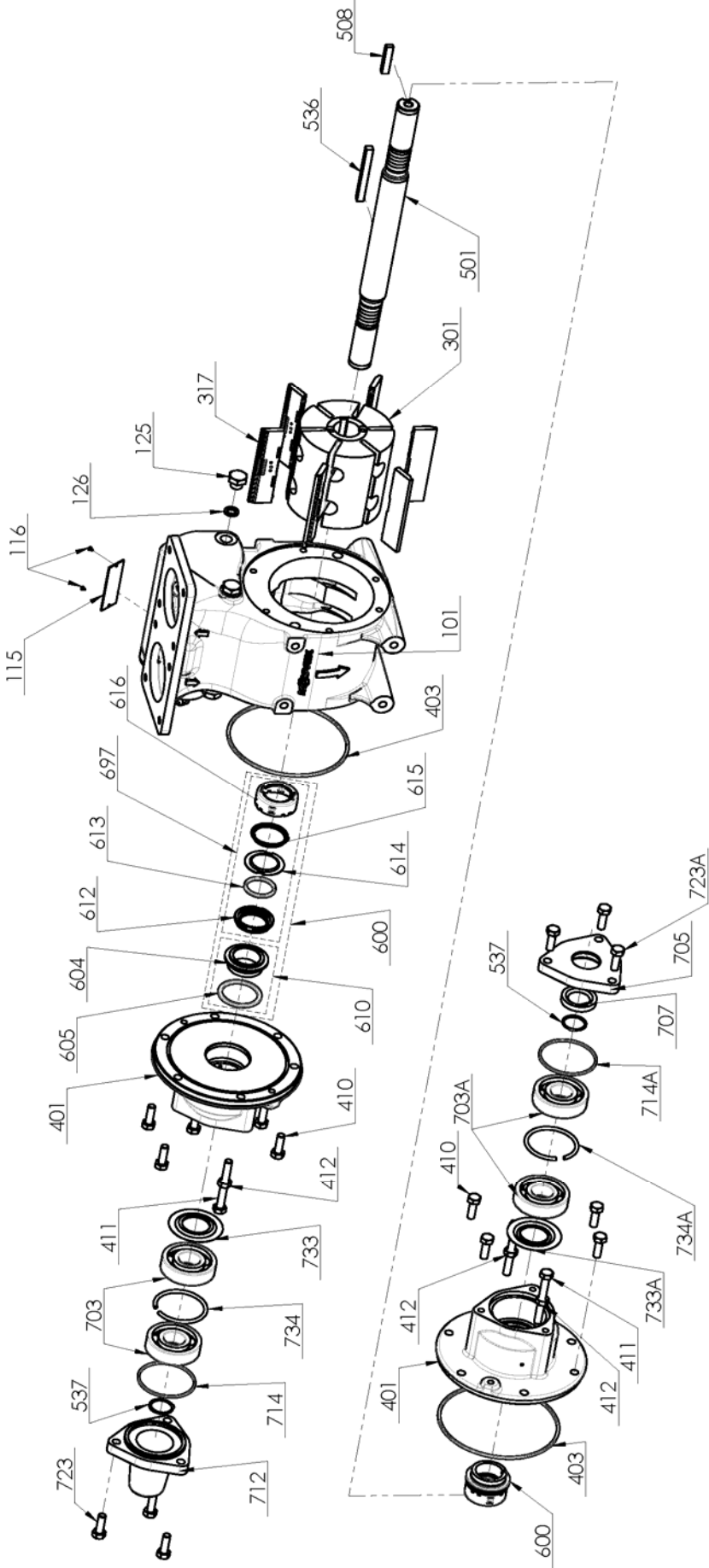
**PIEZAS DE RECAMBIO**  
**BOMBA**  
**CC10-24 A**

Conservar la lista de piezas de recambio con el manual de instrucciones.

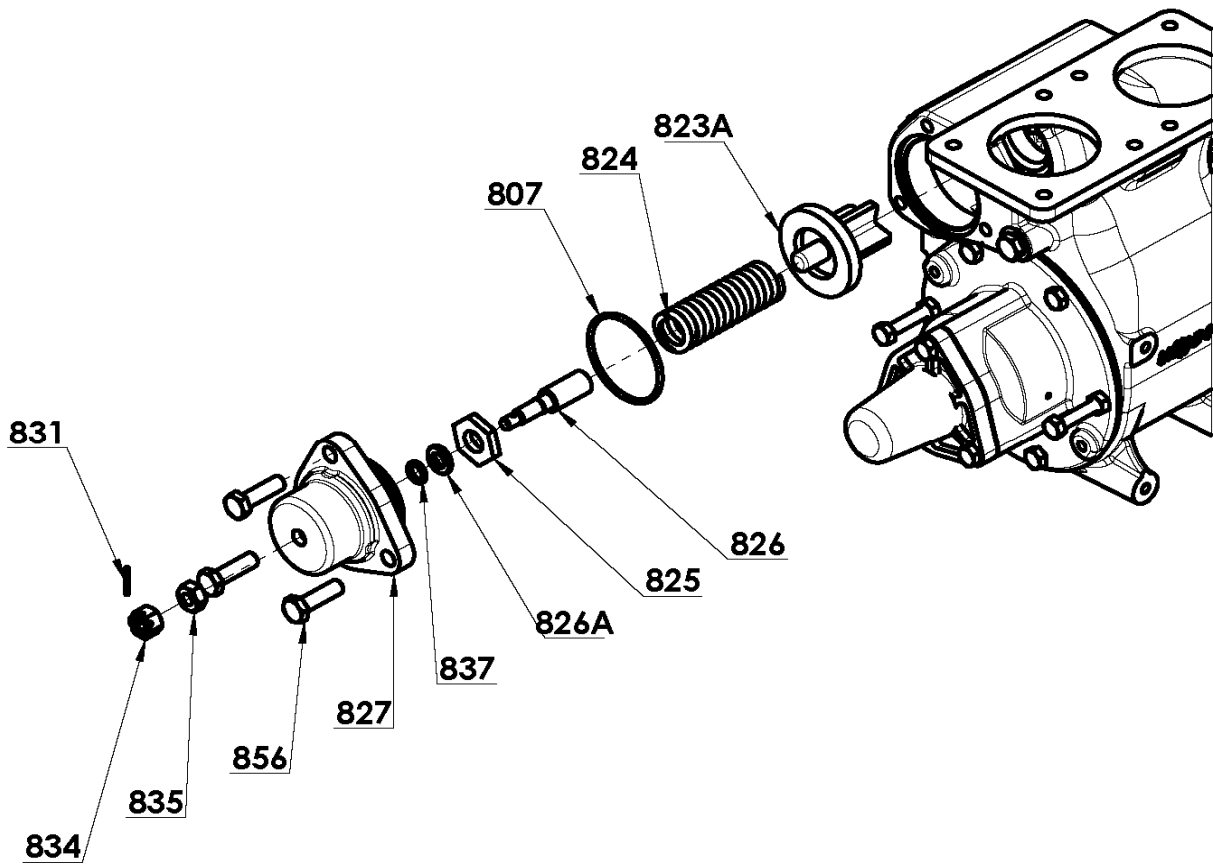
Para pedir las piezas de recambio, indicar la(s) Referencia (s) deseada(s).

- ◆ Conjunto de piezas o piezas que pueden ser suministradas.

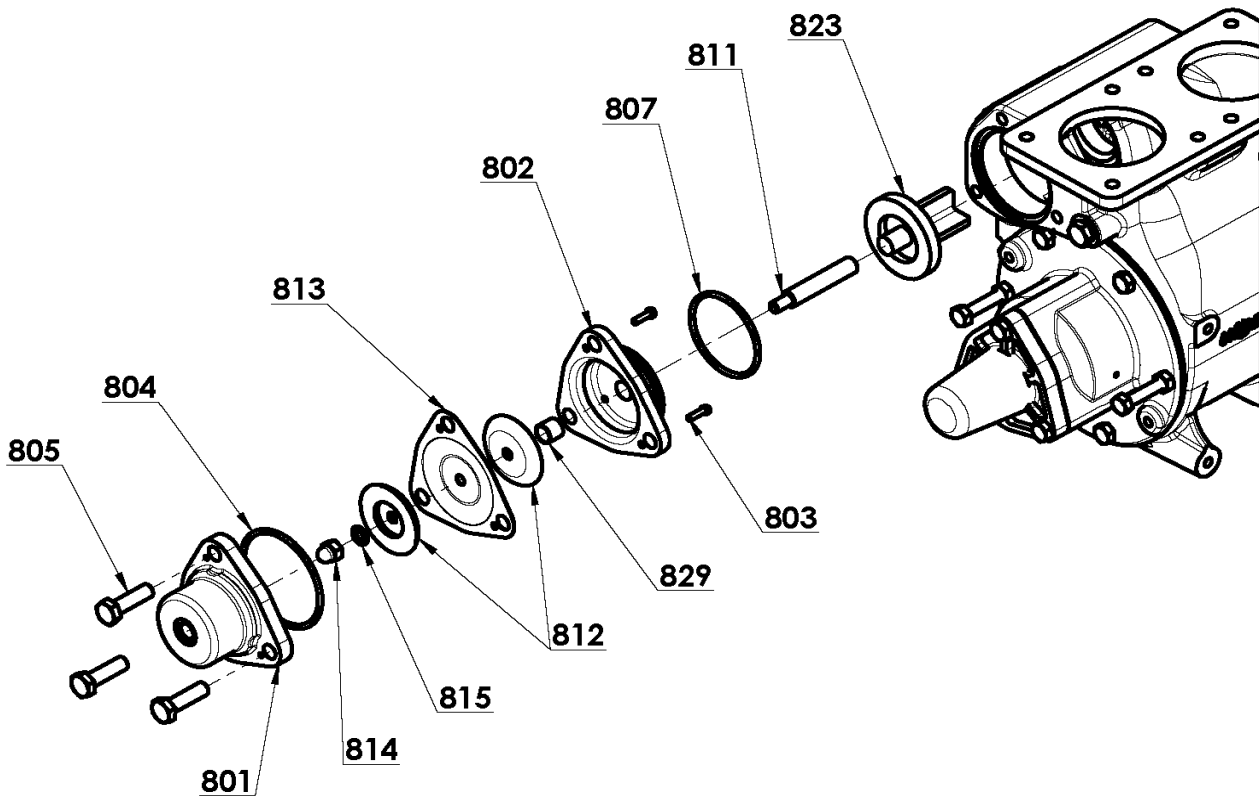
CC10-24 A



## Bypass mecánico

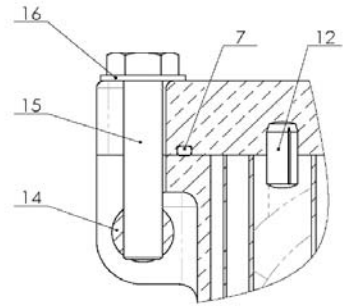
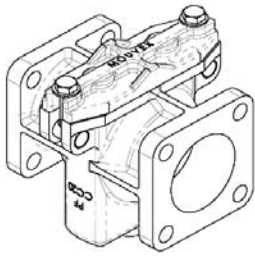


## Bypass neumático

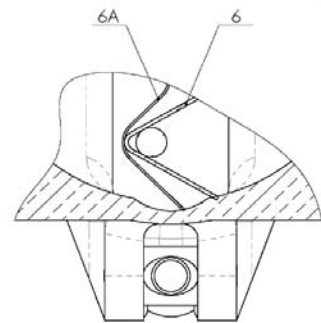
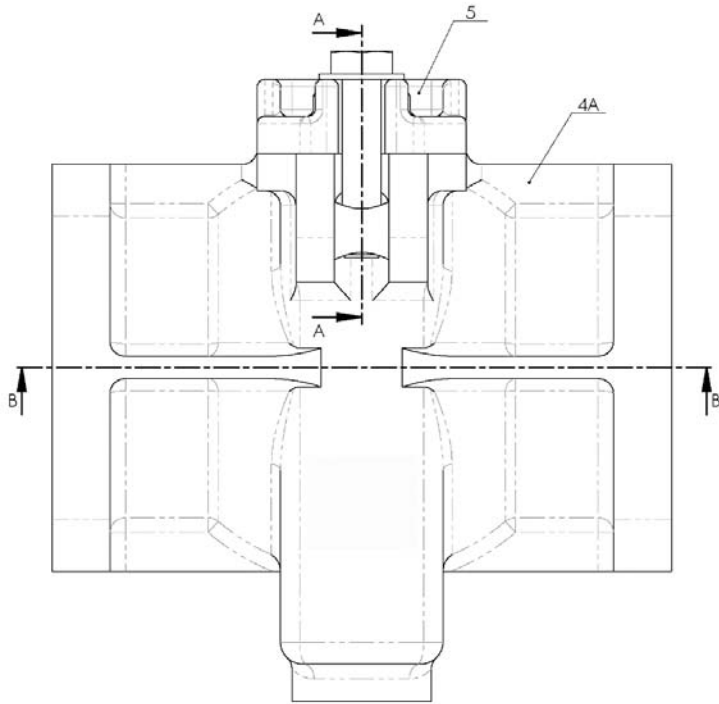


# ACCESORIOS

## Prefiltro PF CC8

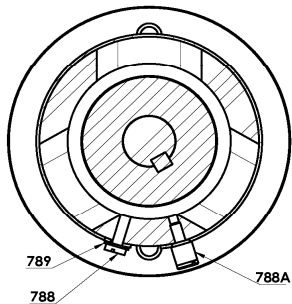
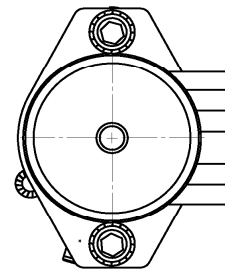
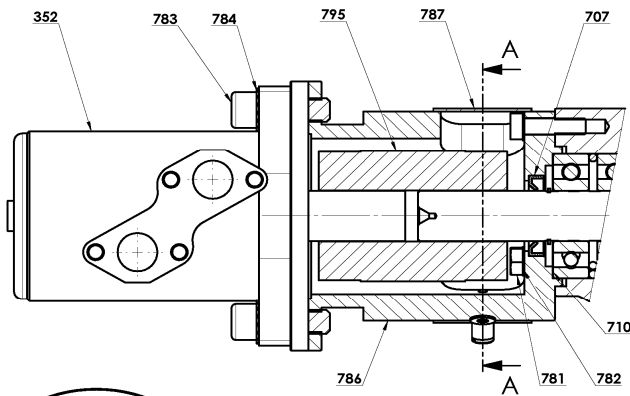


COUPE A-A



COUPE B-B

## Linterna hidráulica



COUPE A-A  
(SECTION A-A)

## CC10-24 A

\* 1, 2, 4... : Cantidad en el material - (1), (2), (4) ...: Cantidad en el Kit

Pieza	Vendible	Descripción	Uds*	Ref.	Kit mantenimiento	Pieza desgaste
99 126 403 807	◆	<b>JUEGO DE JUNTAS BOMBA CC10_24 A</b> JUNTA JUNTA JUNTA	1 (3) (2) (1)	AUX319272		
100 101 124 125 126	◆  ◆	<b>CUERPO COMPLETO CC10_24 A</b> CUERPO TAPON DE VACIADO + JUNTAS CC10_24 A TAPON JUNTA	1 (1) 1 (3) (3)	AUX319191  AUX318960		
300 301 317	◆	<b>ROTOR COMPLETO (6 PALETAS) CC10_24 A</b> ROTOR PALETA	1 (1) (6)	AUX318667		●
309 317	◆	<b>JUEGO DE 6 PALETAS CC10_24 A</b> PALETA	1 (6)	AUX319271	■	●
400 401 410 411 412	◆	<b>FONDO COMPLETO CC10_24 A</b> FONDO TORNILLO TORNILLO TUERCA	2 (1) (4) (2) (2)	AUX319192		
409 403	◆	<b>JUEGO DE JUNTAS DE FONDO CC10_24 A - FKM</b> JUNTA	1 (2)	AUX319269	■	
500 501 599 508 536 537	◆  ◆	<b>EJE COMPLETO CC10_24 A</b> EJE <b>JUEGO DE CHAVETAS CC10_24 A</b> CHAVETA CHAVETA ARO	1 (1) 1 (1) (1) (2)	AUX318668  AUX318669	  ■	
600 600 610 604 605 697 612 613 614 615 616	◆ ◆	<b>CIERRE MECANICO BLOCDIR CRI VT</b> <b>CIERRE MECANICO BLOCDIR B/I VT</b> CONTRAPARTIDA COMPLETO CONTRAPARTIDA JUNTA CARA ROTATORIA CUBETA JUNTA APOYO DEL MUELLE MUELLE CAJA	2 2 (1) (1) (1) (1) (1) (1) (1) (1) (1)	AUX300055 AUX300068	■ ■	  ● ●  ● ●
699 605 613	◆	<b>JUEGO JUNTAS CIERRE CC10_24 A - FKM</b> JUNTA JUNTA	1 (1) (1)	AUX319273		● ●

## CC10-24 A

\* 1, 2, 4... : Cantidad en el material - (1), (2), (4) ...: Cantidad en el Kit

Pieza	Vendible	Descripción	Uds*	Ref.	Kit mantenimiento	Pieza desgaste
<b>700</b>	◆	<b>TAPA LADO OPUESTO ACCIONAMIENTO COMPLETA CC8 10_24</b>	1	AUX318665		
703		RODAMIENTO DE BOLAS	(2)			●
712		TAPA	(1)			
714		JUNTA FKM	(1)			
723		TORNILLO	(3)			
733		ANILLO NILOS	(1)			
734		DISTANCIADOR	(1)			
<b>700A</b>	◆	<b>TAPA LADO ACCIONAMIENTO COMPLETA CC8 10_24 A</b>	1	AUX318666		
703A		RODAMIENTO DE BOLAS	(2)			
705		TAPA	(1)			
707		RETEN LABIAL	(1)			●
714A		JUNTA FKM	(1)			
723A		TORNILLO	(3)			
733A		ANILLO NILOS	(1)			
734A		DISTANCIADOR	(1)			
<b>700A</b>	◆	<b>TAPA LADO ACCIONAMIENTO COMPLETA (PARA HIDRAULICO) CC8 10_24 A</b>	1	AUX319248		
703A		RODAMIENTO DE BOLAS	(2)			
733A		ANILLO NILOS	(1)			
734A		DISTANCIADOR	(1)			
<b>704</b>	◆	<b>JUEGO DE 4 RODAMIENTOS CC10_24 A</b>	1	AUX319270	■	
703		RODAMIENTO DE BOLAS	(2)			●
703A		RODAMIENTO DE BOLAS	(2)			
<b>715</b>	◆	<b>JUEGO DE JUNTAS TAPA CC10_24 A</b>	1	AUX319274	■	
707		RETEN LABIAL	(1)			●
714		JUNTA FKM	(1)			
714A		JUNTA FKM	(1)			
733		ANILLO NILOS	(2)			
<b>771</b>	◆	<b>LINTERNA HIDRAULICO SAE CC8 10_24 A</b>	1	AUX319155		
707		RETEN LABIAL	(1)			●
710	◆	CALA	1	AUX237790		
781		TORNILLO	(3)			
782		ARANDELA	(3)			
783		TORNILLO	(2)			
784		ARANDELA	(2)			
786	◆	<b>LINTERNA MOTOR HIDRAULICO SAE (TIPO A) CC8 10_24 A</b>	1	AUX237787		
787		CHAPA DE PROTECCION	(1)			
788		TORNILLO	(1)			
788A		TORNILLO	(1)			
789		ARANDELA	(1)			
795		ACOPLAMIENTO D25	(1)			

## CC10-24 A

\* 1, 2, 4... : Cantidad en el material - (1), (2), (4) ...: Cantidad en el Kit

Pieza	Vendible	Descripción	Uds*	Ref.	Kit mantenimiento	Pieza desgaste
<b>800</b>	◆	<b>BYPASS NEUMATICO SIN MUELLE CC8 10_24 A</b>	<b>1</b>	<b>AUX319194</b>		
801		TAPON DE BYPASS	(1)			
802		BASE	(1)			
803		TORNILLO	(2)			
804		JUNTA	(1)			
805		TORNILLO	(3)			
807		JUNTA	(1)			
810	◆	<b>CONJUNTO EMPUJADOR MEMBRANA CC8 10_24 A</b>	<b>1</b>	<b>AUX319244</b>		
811		EJE	(1)			
812		ARANDELA	(2)			
813	◆	<b>MEMBRANA BYPASS NEUMATICO CC8 10_24 A</b>	<b>1</b>	<b>AUX236851</b>	■	●
814		TUERCA CIEGA	(1)			
815		JUNTA	(1)			
823	◆	<b>VALVULA NEUMATICA CC8 10_24 A</b>	<b>1</b>	<b>AUX236312</b>		
829		COJINETE	(1)			
<b>816</b>	◆	<b>JUEGO DE JUNTAS BYPASS NEUMATICO CC10_24 A</b>	<b>1</b>	<b>AUX319276</b>		
804		JUNTA	(1)			
807		JUNTA	(1)			
<b>820</b>	◆	<b>BYPASS MECANICO COMPLETO CC8 10_24 A</b>	<b>1</b>	<b>AUX319193</b>		
823A	◆	VALVULA COMPENSADA	1	AUX204795		
826A		ARANDELA	(1)			
827		CAPERUZA BYPASS	(1)			
898	◆	<b>CONJUNTO TORNILLO DE PRESION - FKM</b>	<b>1</b>	<b>AUX307122</b>		
807		JUNTA	(1)			
825		APOYO DEL MUELLE	(1)			
826		TORNILLO DE PRESION	(1)			
831		PASADOR	(1)			
834		TUERCA	(1)			
835		TUERCA	(1)			
837		JUNTA	(1)			
856		TORNILLO	(3)			
<b>824</b>	◆	<b>MUELLE 10 BAR PARA BYPASS MECANICO</b>	<b>1</b>	<b>AUX236307</b>		
<b>824</b>	◆	<b>MUELLE 5 BAR PARA BYPASS MECANICO</b>	<b>1</b>	<b>AUX236574</b>		
<b>899</b>	◆	<b>JUEGO DE JUNTAS BYPASS CC10_24 A</b>	<b>1</b>	<b>AUX319275</b>		
807		JUNTA	(1)			
831		PASADOR	(1)			
834		TUERCA	(1)			
835		TUERCA	(1)			
837		JUNTA	(1)			

# ACCESORIOS

## CC10-24 A

\* 1, 2, 4... : Cantidad en el material - (1), (2), (4) ...: Cantidad en el Kit

Pieza	Vendible	Description	Uds*	Ref.	Kit mantenimient	Pieza desgaste
4 (4A+14+15+16)	◆	PREFILTRO PF70 CC DN70 ALU REJILLA ACERO 0.5-4 (3+4+4A+5+6+6A+7+8+12+14+15+16)	1	AUX318778	■	
8 (14+15+16)	◆	CUERPO	(1)	AUX318784		
3 (5+6+7+12)	◆	PERNOS BASCULANTES COMPLETOS	(1)	AUX302030		
7	◆	TAPA COMPLETA (REJILLA ACERO)	(1)	AUX318783		
6A	◆	JUNTA	(1)	AUX226787	■	
	◆	REJILLA 0,5 MM (ACERO)	(1)	AUX236709		
129A	◆	JUEGO DE CONTRA-BRIDAS CC10 DN77 (129+131+132+134)	1	AUX319285		
131	◆	JUNTA	(3)	AUX203994	■	
104A	◆	JUEGO DE CONTRA-BRIDAS PF70 CC DN77 (104+131+132+132A+134)	1	AUX319286		
131	◆	JUNTA	(2)	AUX203994	■	