

## ERSATZTEILLISTE

### PUMPE

### A18 A

Einbau der Ersatzteile siehe Betriebsanleitung.

Bitte bei Anfragen oder Bestellungen die Bestell-Nr. Angeben.

◆ Diese Baugruppen und Ersatzteile sind einzeln erhältlich.

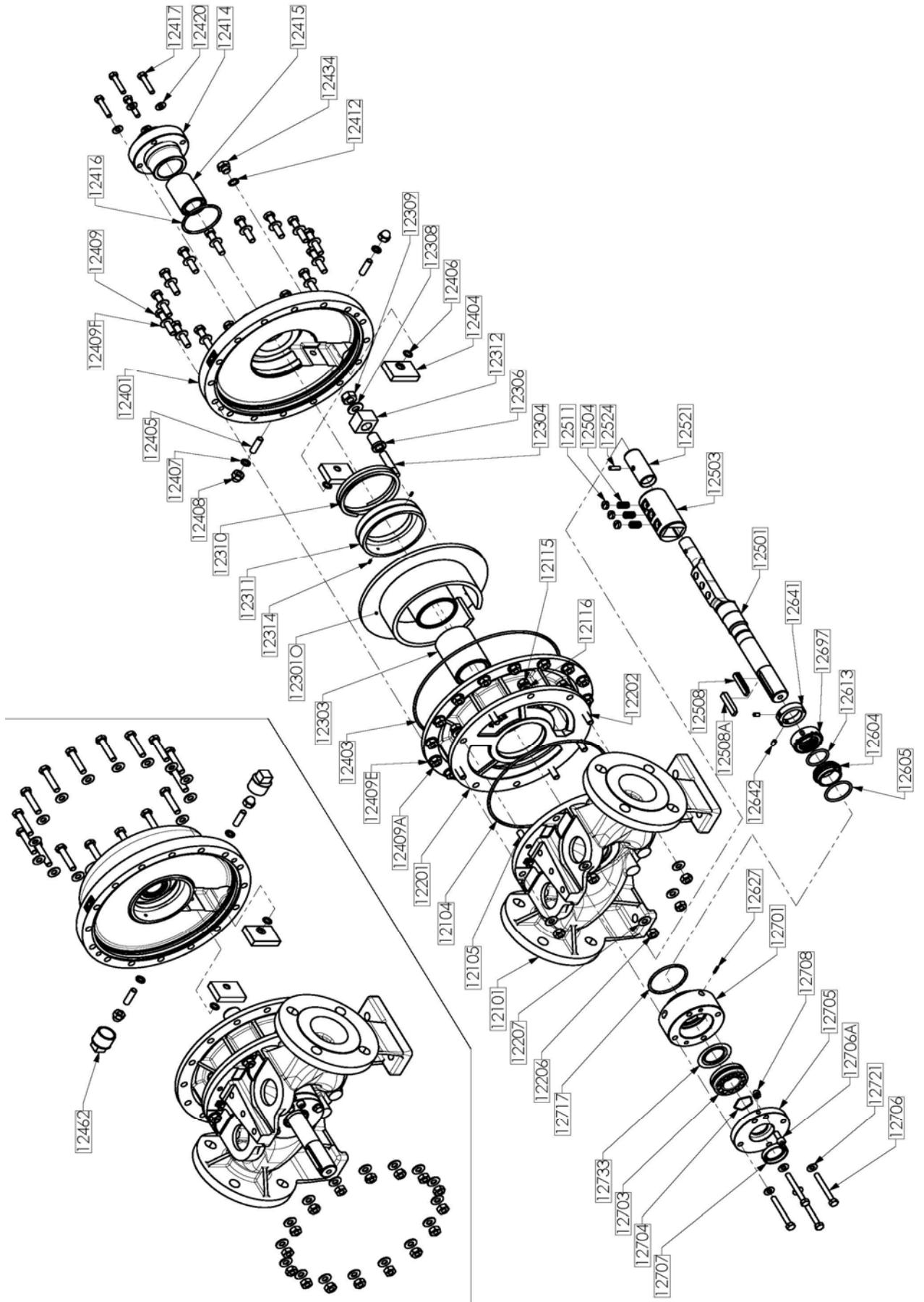
Z.I. la Plaine des Isles - 2 rue des Caillottes F-89000 AUXERRE - France

Tel : +33 (0)3 86 49 86 30 • Fax : +33 (0)3 86 49 87 17

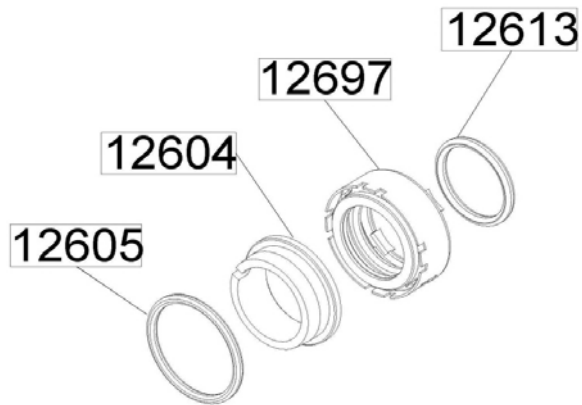
contact.mouvex@psgdover.com • www.mouvex.com

# A18 A

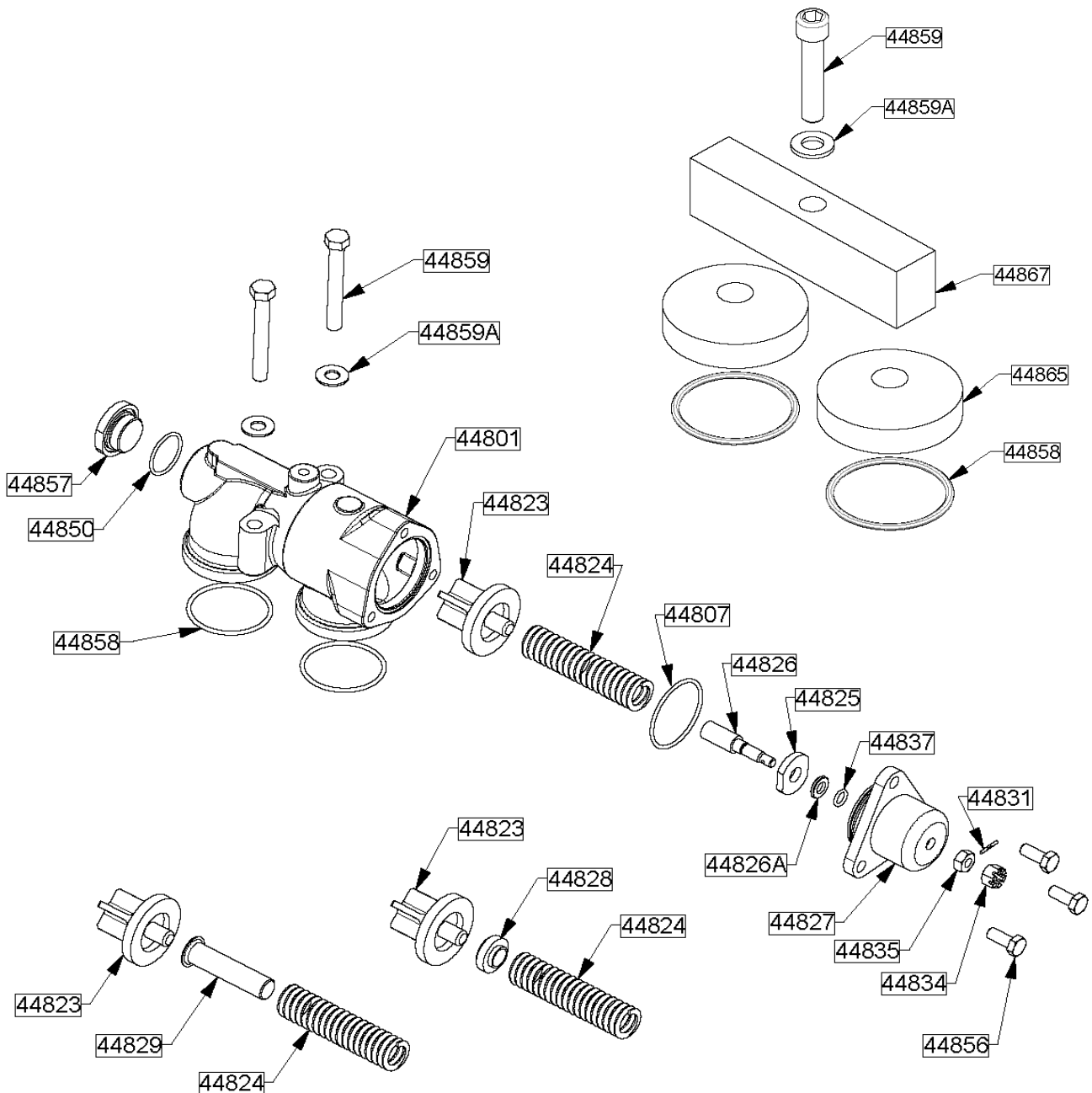
Heizmantel



## Gleitringdichtung



## Überdruckventil & Überströmventil-Abdeckung



# A18 A

\* 1, 2, 4... : Stück in der Ausrüstung - (1), (2), (4)... : Stück im Satz

Zeichnung	Bestellbar	Bezeichnung	Stück*	Ref.	Wartungssatz	Verschleiß- teile
12097	◆	SCHRAUBEN- UND DICHTUNGSSATZ (KOLBENINSPEKTION) - FEP-FKM	1	AUX316421	■	
12097	◆	SCHRAUBEN- UND DICHTUNGSSATZ (KOLBENINSPEKTION) - FKM	1	AUX316420	■	
12403	◆	O-RING - FKM	1	AUX200840		●
12403	◆	O-RING - FEP-FKM	1	AUX229302		●
12409		SCHRAUBE	(16)			
12409A		MUTTER	(16)			
12409E		SCHEIBE	(16)			
12409F		SCHEIBE	(16)			
12412		DICHTUNG	(1)			●
12524		STIFT	(1)			
12098	◆	SCHRAUBENSATZ	1	AUX316174		
12105		PASSSTIFT	(5)			
12115		MUTTER	(5)			
12116		SCHEIBE	(5)			
12202		PASSSTIFT	(5)			
12206		MUTTER	(5)			
12207		SCHEIBE	(5)			
12409		SCHRAUBE	(16)			
12409A		MUTTER	(16)			
12409E		SCHEIBE	(16)			
12409F		SCHEIBE	(16)			
12417		SCHRAUBE	(4)			
12420		SCHEIBE	(4)			
12706		SCHRAUBE	(4)			
12706A		SCHRAUBE	(1)			
12721		SCHEIBE	(4)			
12099	◆	DICHTUNGSSATZ FEP-FKM	1	AUX316176	■	
12099	◆	DICHTUNGSSATZ FKM	1	AUX316175	■	
12104		DICHTUNG	(1)			●
12403	◆	O-RING - FKM	1	AUX200840		●
12403	◆	O-RING - FEP-FKM	1	AUX229302		●
12406		DICHTUNG	(2)			●
12416		DICHTUNG	(1)			●
12717		DICHTUNG	(1)			●
12100	◆	GEHAUSE, KOMPATIBEL MIT DER ALTEN A-SERIE, KOMPLETT	1	AUX316178		
12100	◆	GEHAUSE PN16 PN20, KOMPLETT	1	AUX316177		
12101		GEHAUSE	(1)			
12105		PASSSTIFT	(5)			
12200	◆	ZYLINDER, KOMPLETT - FKM	1	AUX316179	■	
12200	◆	ZYLINDER, KOMPLETT - FEP-FKM	1	AUX316445	■	
12104		DICHTUNG	(1)			●
12115		MUTTER	(5)			
12116		SCHEIBE	(5)			
12201		ZYLINDER	(1)			●
12202		PASSSTIFT	(5)			
12206		MUTTER	(5)			
12207		SCHEIBE	(5)			

# A18 A

\* 1, 2, 4... : Stück in der Ausrüstung - (1), (2), (4)... : Stück im Satz

Zeichnung	Bestellbar	Bezeichnung	Stück*	Ref.	Wartungssatz	Verschleißteile
12300	◆	KOLBEN, KOMPLETT - BRONZE-BUCHSE	1	AUX316733	■	
12300	◆	KOLBEN, KOMPLETT - KOHLE-BUCHSE	1	AUX316180	■	
123010		KOLBEN + GLEITSTEIN-STIFT	(1)			●
12301		KOLBEN	(1)			●
12304	◆	GLEITSTEIN-STIFT	1	AUX203915		●
12303	◆	KOLBENBUCHSE (KOHLE)	1	AUX316201		●
12303	◆	KOLBENBUCHSE (BRONZE)	1	AUX230192		●
123980	◆	GLEITSTEIN, KOMPLETT	1	AUX316203		
12307	◆	GLEITSTEIN + BUCHSE	1	AUX316207		
12306		BUCHSE	(1)			●
12312		GLEITSTEIN	(1)			●
12308		SCHEIBE	(1)			
12309		KOLBENMUTTER	(1)			
12400	◆	GEHAUSEDECKEL, KOMPLETT - FKM	1	AUX316183		
12400	◆	GEHAUSEDECKEL, KOMPLETT - FEP-FKM	1	AUX316447		
12400	◆	GEHAUSEDECKEL, KOMPLETT MIT HEIZMANTEL - FEP-FKM	1	AUX316448		
12400	◆	GEHAUSEDECKEL, KOMPLETT MIT HEIZMANTEL - FKM	1	AUX316184		
12399	◆	STUTZSCHEIBE, KOMPLETT	1	AUX316182		
12310		FEDERSTUTZSCHEIBE	(1)			
12311		FEDERKAFIG	(1)			
12314		STIFT	(2)			
12401		DECKEL	(1)			
12402	◆	KOLBENFUHRUNG, KOMPLETT - FKM	1	AUX316210		
12402	◆	KOLBENFUHRUNG, KOMPLETT - FEP-FKM	1	AUX316451		
12404		KOLBENFUHRUNG	(2)			
12405		PASSSTIFT	(2)			
12406		DICHTUNG	(2)			●
12407		SCHEIBE-DICHTUNG	(2)			●
12408		HUTMUTTER	(2)			
12403	◆	O-RING - FKM	1	AUX200840		●
12403	◆	O-RING - FEP-FKM	1	AUX229302		●
12409		SCHRAUBE	(16)			
12409A		MUTTER	(16)			
12409E		SCHEIBE	(16)			
12409F		SCHEIBE	(16)			
12411	◆	ABLAßSCHRAUBE MIT DICHTUNG	1	AUX316359		
12412		DICHTUNG	(1)			●
12434		STOPFEN	(1)			
12462		STOPFEN (FÜR HEIZMANTEL)	(2)			
44808		SCHILD FÜR ÜBERSTROMRICHTUNG	(1)			
44809		STIFT	(2)			
12413	◆	FRONTDECKELLAGER, KOMPLETT - BRONZE-BUCHSE - FEP-FKM	1	AUX316737		
12413	◆	FRONTDECKELLAGER, KOMPLETT - BRONZE-BUCHSE - FKM	1	AUX315879		
12413	◆	FRONTDECKELLAGER, KOMPLETT - KOHLE-BUCHSE - FEP-FKM	1	AUX316455		
12413	◆	FRONTDECKELLAGER, KOMPLETT - KOHLE-BUCHSE - FKM	1	AUX316185		
12414		FRONTDECKELLAGER	(1)			
12415	◆	KOHLE-BUCHSE	1	AUX316211		●
12415	◆	BRONZE-BUCHSE	1	AUX230189		●
12416		DICHTUNG	(1)			●
12417		SCHRAUBE	(4)			
12420		SCHEIBE	(4)			

# A18 A

\* 1, 2, 4... : Stück in der Ausrüstung - (1), (2), (4)... : Stück im Satz

Zeichnung	Bestellbar	Bezeichnung	Stück*	Ref.	Wartungssatz	Verschleißteile
<b>12500</b>	◆	<b>WELLE, KOMPLETT</b>	1	<b>AUX316186</b>		
12501	◆	WELLE	1	AUX230250		
12508	◆	BEFESTIGUNGSKEIL	1	AUX211035		
12508A	◆	BEFESTIGUNGSKEIL	1	AUX203857		
12515	◆	WELLENFUHRUNG, KOMPLETT	1	AUX316212		
12521		WELLENFUHRUNG	(1)			
12524		STIFT	(1)			
12598	◆	KOLBENLAGER, KOMPLETT	1	AUX316213		
12503		KOLBENLAGER	(1)			●
12504		FEDER	(3)			
12511		SCHRAUBE	(3)			
<b>12600A *</b>	◆	<b>GLEITRINGDICHTUNG - MS C_S_FEP-FKM D35</b>	1	<b>AUX316437</b>	■	
<b>12600A *</b>	◆	<b>GLEITRINGDICHTUNG - MS C_S_FKM D35</b>	1	<b>AUX316436</b>	■	
<b>12600A *</b>	◆	<b>GLEITRINGDICHTUNG - MS T_T_FEP-FKM D35</b>	1	<b>AUX316439</b>	■	
<b>12600A *</b>	◆	<b>GLEITRINGDICHTUNG - MS T_T_FKM D35</b>	1	<b>AUX316438</b>	■	
12604		STEHENDER GLEITRING	(1)			●
12619		BUCHSE FUR GLEITRINGDICHTUNG FEP-FKM	(1)			
12640	◆	MITNEHMER-RING, KOMPLETT D35 (FUR MOUVEX-GLEITRINGDICHTUNG)	1	AUX316424		
12641		MITNEHMER-RING	(1)			
12642		SCHRAUBE	(2)			
12697		ROTIERENDER GLEITRING	(1)			●
12699	◆	DICHTUNGSSATZ FUR GLEITRINGDICHTUNG - FEP-FKM	1	AUX316427		
12699	◆	DICHTUNGSSATZ FUR GLEITRINGDICHTUNG - FKM	1	AUX316426		
12605		DICHTUNG	(1)			●
12613		DICHTUNG	(1)			●
<b>12600B</b>	◆	<b>GENORMTEN DICHTUNGEN M7N_35 C CSSP</b>	1	<b>AUX319741</b>	■	●
<b>12600B</b>	◆	<b>GENORMTEN DICHTUNGEN M7N_35 C CSSF</b>	1	<b>AUX315968</b>	■	●
<b>12600B</b>	◆	<b>GENORMTEN DICHTUNGEN M7N_35 C CSCSP</b>	1	<b>AUX319742</b>	■	●
<b>12600B</b>	◆	<b>GENORMTEN DICHTUNGEN M7N_35 C CSCSF</b>	1	<b>AUX315970</b>	■	●
<b>12700</b>	◆	<b>LAGER, KOMPLETT, PGSN - FKM</b>	1	<b>AUX316191</b>		
<b>12700</b>	◆	<b>LAGER, KOMPLETT, PGSN - FEP-FKM</b>	1	<b>AUX316453</b>		
12627	◆	STIFT	1	AUX200118		
12701		LAGERGEHAUSE	(1)			
12703A	◆	LAGER & SCHUTZRING	1	AUX316430		
12703		LAGER	(1)			●
12733		NILOSRING	(1)			
12705		LAGERDECKEL	(1)			
12708		SCHMIERSTOFF-NIPPEL	(1)			
12797	◆	SCHRAUBEN- UND DICHTUNGSSATZ FUR LAGER - FEP-FKM	1	AUX316433	■	
12797	◆	SCHRAUBEN- UND DICHTUNGSSATZ FUR LAGER - FKM	1	AUX316432	■	
12704		BEFESTIGUNGSRING	(1)			
12706		SCHRAUBE	(4)			
12706A		SCHRAUBE	(1)			
12707		LIPPENDICHRING	(1)			
12717		DICHTUNG	(1)			●
12721		SCHEIBE	(4)			
<b>12849</b>	◆	<b>VERSCHLUSS, KOMPLETT - FEP-FKM</b>	1	<b>AUX315871</b>		
<b>12849</b>	◆	<b>VERSCHLUSS, KOMPLETT - FKM</b>	1	<b>AUX315870</b>		
44858	◆	O-RING FKM	2	AUX200795		●
44858	◆	DICHTUNG FEP-FKM	2	AUX215301		●
44859		SCHRAUBE	(1)			
44859A		UNTERLEGSCHLEIFE	(1)			
44865		STOPFEN	(2)			
44867		ABDECKUNG	(1)			

\* MS : Mouvex GLRD T : Wolframkarbid C : Kohle S : Edelstahl (Stainless steal)

# A18 A

\* 1, 2, 4... : Stück in der Ausrüstung - (1), (2), (4)... : Stück im Satz

Zeichnung	Bestellbar	Bezeichnung	Stück*	Ref.	Wartungssatz	Verschleißteile
12820	◆	EINFACHES UBERSTROMVENTIL, KOMPLETT - C12 - FEP-FKM	1	AUX315861		
12820	◆	EINFACHES UBERSTROMVENTIL, KOMPLETT - C12 - FKM	1	AUX315857		
12820	◆	EINFACHES UBERSTROMVENTIL, KOMPLETT - C3 - FEP-FKM	1	AUX315858		
12820	◆	EINFACHES UBERSTROMVENTIL, KOMPLETT - C3 - FKM	1	AUX315854		
12820	◆	EINFACHES UBERSTROMVENTIL, KOMPLETT - C6 - FEP-FKM	1	AUX315859		
12820	◆	EINFACHES UBERSTROMVENTIL, KOMPLETT - C6 - FKM	1	AUX315855		
12820	◆	EINFACHES UBERSTROMVENTIL, KOMPLETT - C9 - FEP-FKM	1	AUX315860		
12820	◆	EINFACHES UBERSTROMVENTIL, KOMPLETT - C9 - FKM	1	AUX315856		
44820A		UBERSTROMVENTIL	(1)			
44801		UBERSTROMVENTIL-GEHAUSE	(1)			
44823		KOMPENSIERTES KLAPPENVENTIL	(1)			
44827	◆	BYPASS-HUTMUTTER	1	AUX228620		
44856		SCHRAUBE	(3)			
44857		STOPFEN	(1)			
44898		STELLSCHRAUBE	(1)			
44824		FEDER (6 BAR_9 BAR)	(1)			
44824A		FEDER, KOMPLETT (3 BAR_10 BAR)	(1)			
44859		SCHRAUBE	(2)			
44859A		UNTERLEGSCHIEBE	(2)			
44899	◆	DICHTUNGSSATZ FUR UBERSTROMVENTIL C - FEP-FKM	1	AUX313890		
44899	◆	DICHTUNGSSATZ FUR UBERSTROMVENTIL C - FKM	1	AUX313889		
44807		DICHTUNG	(1)			●
44837		DICHTUNG	(1)			●
44850		DICHTUNG	(1)			●
44858	◆	O-RING FKM	2	AUX200795		●
44858	◆	DICHTUNG FEP-FKM	2	AUX215301		●
12820A	◆	DOPPELTES UBERSTROMVENTIL, KOMPLETT - C12 - FEP-FKM	1	AUX315869		
12820A	◆	DOPPELTES UBERSTROMVENTIL, KOMPLETT - C12 - FKM	1	AUX315865		
12820A	◆	DOPPELTES UBERSTROMVENTIL, KOMPLETT - C3 - FEP-FKM	1	AUX315866		
12820A	◆	DOPPELTES UBERSTROMVENTIL, KOMPLETT - C3 - FKM	1	AUX315862		
12820A	◆	DOPPELTES UBERSTROMVENTIL, KOMPLETT - C6 - FEP-FKM	1	AUX315867		
12820A	◆	DOPPELTES UBERSTROMVENTIL, KOMPLETT - C6 - FKM	1	AUX315863		
12820A	◆	DOPPELTES UBERSTROMVENTIL, KOMPLETT - C9 - FEP-FKM	1	AUX315868		
12820A	◆	DOPPELTES UBERSTROMVENTIL, KOMPLETT - C9 - FKM	1	AUX315864		
44820A		UBERSTROMVENTIL	(1)			
44801		UBERSTROMVENTIL-GEHAUSE	(1)			
44823		KOMPENSIERTES KLAPPENVENTIL	(2)			
44827	◆	BYPASS-HUTMUTTER	2	AUX228620		
44856		SCHRAUBE	(6)			
44857		STOPFEN	(2)			
44898		STELLSCHRAUBE	(2)			
44824		FEDER (6 BAR_9 BAR)	(2)			
44824A		FEDER, KOMPLETT (3 BAR_10 BAR)	(2)			
44859		SCHRAUBE	(2)			
44859A		UNTERLEGSCHIEBE	(2)			
44899	◆	DICHTUNGSSATZ FUR UBERSTROMVENTIL 2C - FEP-FKM	1	AUX313892		
44899	◆	DICHTUNGSSATZ FUR UBERSTROMVENTIL 2C - FKM	1	AUX313891		
44807		DICHTUNG	(2)			●
44837		DICHTUNG	(2)			●
44850		DICHTUNG	(2)			●
44858	◆	O-RING FKM	2	AUX200795		●
44858	◆	DICHTUNG FEP-FKM	2	AUX215301		●

# A18 A

\* 1, 2, 4... : Stück in der Ausrüstung - (1), (2), (4)... : Stück im Satz

Zeichnung	Bestellbar	Bezeichnung	Stück*	Ref.	Wartungssatz	Verschleiß- teile
44898B	◆	DRUCKEINSTELLSCHRAUBE + DICHTUNGSSATZ UBERSTROMVENTIL - FEP-FKM	1/2	AUX316362		
44898B	◆	DRUCKEINSTELLSCHRAUBE + DICHTUNGSSATZ UBERSTROMVENTIL - FKM	1/2	AUX316361		
44807		DICHTUNG	(1)			●
44837		DICHTUNG	(1)			●
44898		STELLSCHRAUBE	(1)			
44825		FEDERFUHRUNG	(1)			
44826		STELLSCHRAUBE	(1)			
44826A		SCHEIBE	(1)			
44831		STIFT	(1)			
44834		MUTTER	(1)			
44835		MUTTER	(1)			
44824B	◆	FEDER, KOMPLETT + DICHTUNG - UBERSTROMVENTIL 3 BAR - FEP-FKM	1/2	AUX316367		
44824B	◆	FEDER, KOMPLETT + DICHTUNG - UBERSTROMVENTIL 3 BAR - FKM	1/2	AUX316363		
44807		DICHTUNG	(1)			●
44824A		FEDER, KOMPLETT	(1)			
44824		FEDER	(1)			
44829		FEDERSTANGE	(1)			
44824B	◆	FEDER + DICHTUNG - UBERSTROMVENTIL 6 BAR - FEP-FKM	1/2	AUX316368		
44824B	◆	FEDER + DICHTUNG - UBERSTROMVENTIL 6 BAR - FKM	1/2	AUX316364		
44824B	◆	FEDER + DICHTUNG - UBERSTROMVENTIL 9 BAR - FEP-FKM	1/2	AUX316369		
44824B	◆	FEDER + DICHTUNG - UBERSTROMVENTIL 9 BAR - FKM	1/2	AUX316365		
44807		DICHTUNG	(1)			●
44824		FEDER	(1)			
44824B	◆	FEDER, KOMPLETT + DICHTUNG - UBERSTROMVENTIL 10 BAR - FEP-FKM	1/2	AUX316370		
44824B	◆	FEDER, KOMPLETT + DICHTUNG - UBERSTROMVENTIL 10 BAR - FKM	1/2	AUX316366		
44807		DICHTUNG	(1)			●
44824A		FEDER, KOMPLETT	(1)			
44824		FEDER	(1)			
44828		DISTANZSTUCK	(1)			