

ERSATZTEILLISTE

PUMPE

A31 A

Einbau der Ersatzteile siehe Betriebsanleitung.

Bitte bei Anfragen oder Bestellungen die Bestell-Nr. Angeben.

◆ Diese Baugruppen und Ersatzteile sind einzeln erhältlich.

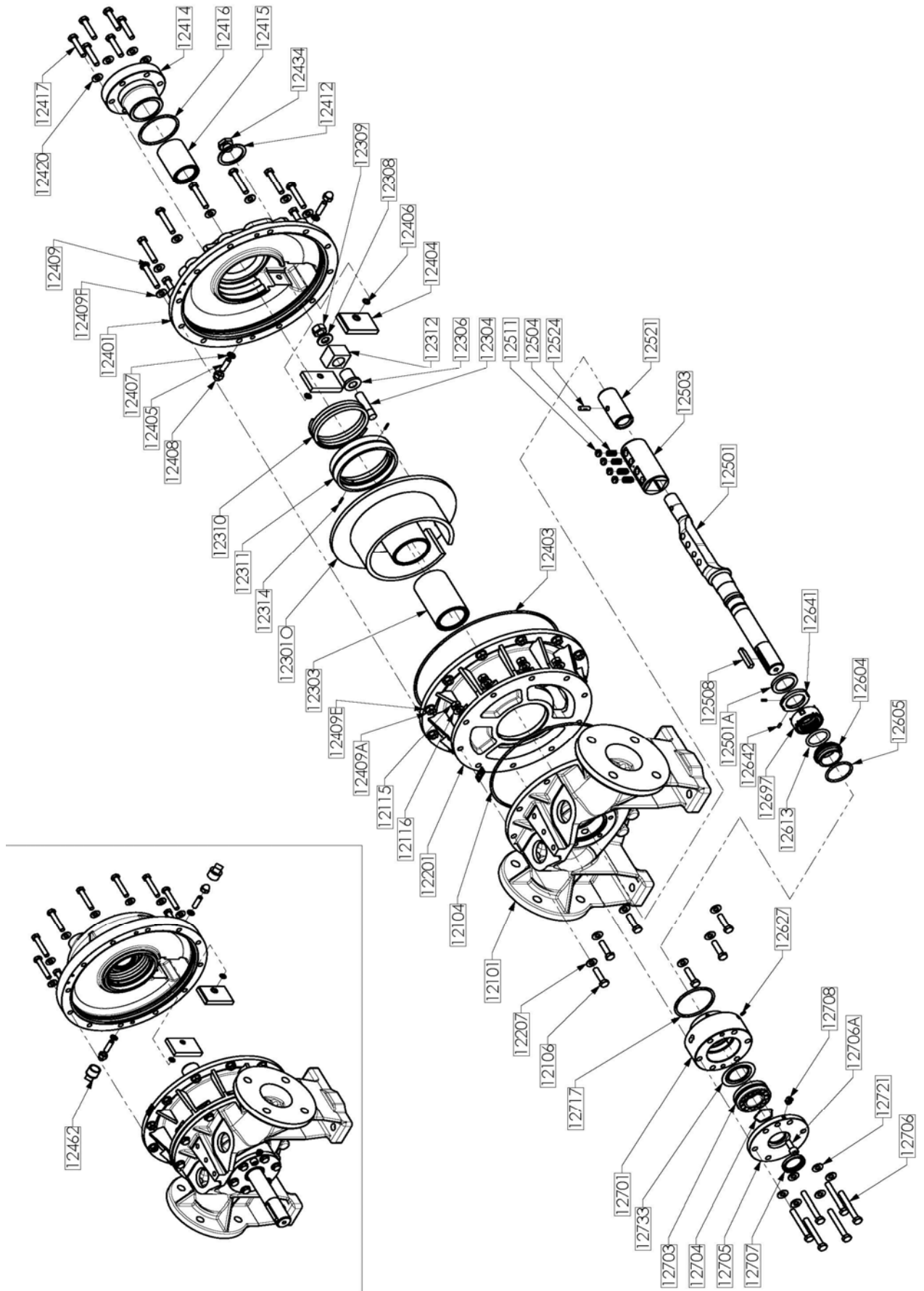
Z.I. la Plaine des Isles - 2 rue des Caillottes F-89000 AUXERRE - France

Tel : +33 (0)3 86 49 86 30 • Fax : +33 (0)3 86 49 87 17

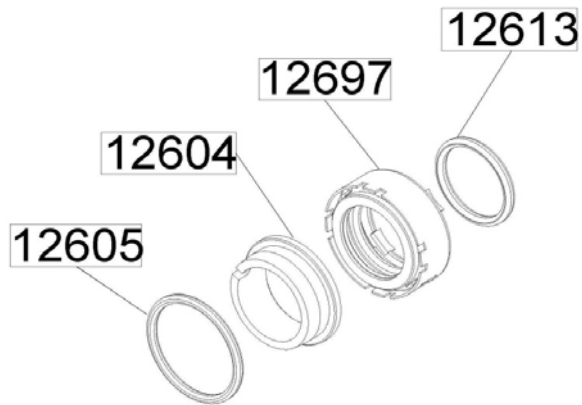
contact.mouvex@psgdover.com • www.mouvex.com

A31 A

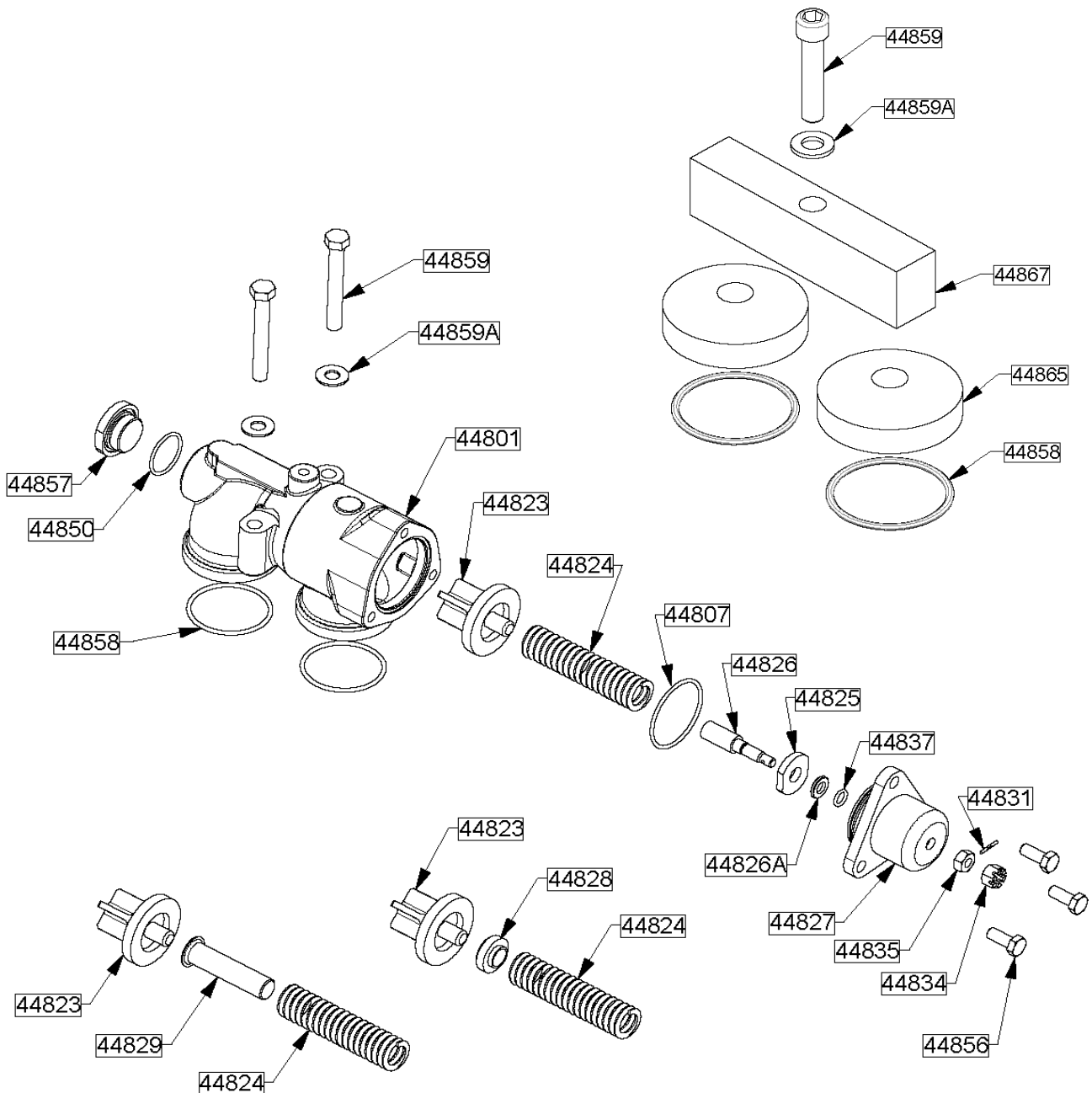
Heizmantel



Gleitringdichtung



Überdruckventil & Überströmventil-Abdeckung



A31 A

* 1, 2, 4... : Stück in der Ausrüstung - (1), (2), (4)... : Stück im Satz

Zeichnung	Bestellbar	Bezeichnung	Stück*	Ref.	Wartungssatz	Verschleiß- teile
12097	◆	SCHRAUBEN- UND DICHTUNGSSATZ (KOLBENINSPEKTION) - FEP-FKM	1	AUX316423	■	
12097	◆	SCHRAUBEN- UND DICHTUNGSSATZ (KOLBENINSPEKTION) - FKM	1	AUX316422	■	
12403	◆	O-RING - FKM	1	AUX229425		●
12403	◆	O-RING - FEP-FKM	1	AUX229422		●
12409		SCHRAUBE	(12)			
12409A		MUTTER	(12)			
12409E		SCHEIBE	(12)			
12409F		SCHEIBE	(12)			
12412		DICHTUNG	(1)			●
12524		STIFT	(1)			
12098	◆	SCHRAUBENSATZ	1	AUX316271		
12105		PASSSTIFT	(4)			
12106		SCHRAUBE	(6)			
12115		MUTTER	(10)			
12116		SCHEIBE	(10)			
12207		SCHEIBE	(6)			
12409		SCHRAUBE	(12)			
12409A		MUTTER	(12)			
12409E		SCHEIBE	(12)			
12409F		SCHEIBE	(12)			
12417		SCHRAUBE	(6)			
12420		SCHEIBE	(6)			
12706		SCHRAUBE	(6)			
12706A		SCHRAUBE	(1)			
12721		SCHEIBE	(6)			
12099	◆	DICHTUNGSSATZ FEP-FKM	1	AUX316272	■	
12099	◆	DICHTUNGSSATZ FKM	1	AUX316273	■	
12104		DICHTUNG	(1)			●
12403	◆	O-RING - FKM	1	AUX229425		●
12403	◆	O-RING - FEP-FKM	1	AUX229422		●
12406		DICHTUNG	(2)			●
12416		DICHTUNG	(1)			●
12717		DICHTUNG	(1)			●
12100	◆	GEHAUSE, KOMPATIBEL MIT DER ALTEN A-SERIE, KOMPLETT	1	AUX316274		
12100	◆	GEHAUSE PN16, KOMPLETT	1	AUX316275		
12100	◆	GEHAUSE PN20, KOMPLETT	1	AUX316276		
12101		GEHAUSE	(1)			
12105		PASSSTIFT	(4)			
12200	◆	ZYLINDER, KOMPLETT - FKM	1	AUX316277	■	
12200	◆	ZYLINDER, KOMPLETT - FEP-FKM	1	AUX316446	■	
12104		DICHTUNG	(1)			●
12106		SCHRAUBE	(6)			
12115		MUTTER	(10)			
12116		SCHEIBE	(10)			
12201		ZYLINDER	(1)			●
12207		SCHEIBE	(6)			

A31 A

* 1, 2, 4... : Stück in der Ausrüstung - (1), (2), (4)... : Stück im Satz

Zeichnung	Bestellbar	Bezeichnung	Stück*	Ref.	Wartungssatz	Verschleißteile
12300	◆	KOLBEN, KOMPLETT - BRONZE-BUCHSE	1	AUX316734	■	
12300	◆	KOLBEN, KOMPLETT - KOHLE-BUCHSE	1	AUX316279	■	
123010		KOLBEN + GLEITSTEIN-STIFT	(1)			●
12301		KOLBEN	(1)			●
12304	◆	GLEITSTEIN-STIFT	1	AUX203916		●
12303	◆	KOLBENBUCHSE (KOHLE)	1	AUX316292		●
12303	◆	KOLBENBUCHSE BRONZE (203631 FÜR PUMPEN VOR APRIL 2014)	1	AUX230193		●
123980	◆	GLEITSTEIN, KOMPLETT	1	AUX316293		
12307	◆	GLEITSTEIN + BUCHSE	1	AUX316294		
12306		BUCHSE	(1)			●
12312		GLEITSTEIN	(1)			●
12308		SCHEIBE	(1)			
12309		KOLBENMUTTER	(1)			
12400	◆	GEHAUSEDECKEL, KOMPLETT - FEP-FKM	1	AUX316449		
12400	◆	GEHAUSEDECKEL, KOMPLETT - FKM	1	AUX316282		
12400	◆	GEHAUSEDECKEL, KOMPLETT MIT HEIZMANTEL - FEP-FKM	1	AUX316450		
12400	◆	GEHAUSEDECKEL, KOMPLETT MIT HEIZMANTEL - FKM	1	AUX316281		
12399	◆	STUTZSCHEIBE, KOMPLETT	1	AUX316280		
12310		FEDER	(1)			
12311		FEDERKAFIG	(1)			
12314		STIFT	(2)			
12401		DECKEL	(1)			
12402	◆	KOLBENFUHRUNG, KOMPLETT - FKM	1	AUX316295		
12402	◆	KOLBENFUHRUNG, KOMPLETT - FEP-FKM	1	AUX316452		
12404		KOLBENFUHRUNG	(2)			
12405		PASSSTIFT	(2)			
12406		DICHTUNG	(2)			●
12407		SCHEIBE-DICHTUNG	(2)			●
12408		HUTMUTTER	(2)			
12403	◆	O-RING - FKM	1	AUX229425		●
12403	◆	O-RING - FEP-FKM	1	AUX229422		●
12409		SCHRAUBE	(12)			
12409A		MUTTER	(12)			
12409E		SCHEIBE	(12)			
12409F		SCHEIBE	(12)			
12411	◆	ABLAßSCHRAUBE MIT DICHTUNG	1	AUX316444		
12412		DICHTUNG	(1)			●
12434		STOPFEN	(1)			
12462		STOPFEN (FÜR HEIZMANTEL)	(2)			
44808		SCHILD FÜR ÜBERSTROMRICHTUNG	(1)			
44809		STIFT	(2)			
12413	◆	FRONTDECKELLAGER, KOMPLETT - BRONZE-BUCHSE - FEP-FKM	1	AUX316738		
12413	◆	FRONTDECKELLAGER, KOMPLETT - BRONZE-BUCHSE - FKM	1	AUX316735		
12413	◆	FRONTDECKELLAGER, KOMPLETT - KOHLE-BUCHSE - FEP-FKM	1	AUX316456		
12413	◆	FRONTDECKELLAGER, KOMPLETT - KOHLE-BUCHSE - FKM	1	AUX316283		
12414		FRONTDECKELLAGER	(1)			
12415	◆	KOHLE-BUCHSE	1	AUX316296		●
12415	◆	BRONZE-BUCHSE	1	AUX230190		●
12416		DICHTUNG	(1)			●
12417		SCHRAUBE	(6)			
12420		SCHEIBE	(6)			

A31 A

* 1, 2, 4... : Stück in der Ausrüstung - (1), (2), (4)... : Stück im Satz

Zeichnung	Bestellbar	Bezeichnung	Stück*	Ref.	Wartungssatz	Verschleißteile
12500	◆	WELLE, KOMPLETT	1	AUX316284		
12501	◆	WELLE	1	AUX230251		
12501A	◆	ZWISCHENSTUCK	1	AUX229447		
12508	◆	BEFESTIGUNGSKEIL	1	AUX203857		
12515	◆	WELLENFUHRUNG, KOMPLETT	1	AUX316297		
12521		WELLENFUHRUNG	(1)			
12524		STIFT	(1)			
12598	◆	KOLBENLAGER, KOMPLETT	1	AUX316298		
12503		KOLBENLAGER	(1)			●
12504		FEDER	(4)			
12511		SCHRAUBE	(4)			
12600A *	◆	GLEITRINGDICHTUNG - MS C_S_FEP-FKM D40	1	AUX316441	■	
12600A *	◆	GLEITRINGDICHTUNG - MS C_S_FKM D40	1	AUX316440	■	
12600A *	◆	GLEITRINGDICHTUNG - MS T_T_FEP-FKM D40	1	AUX316443	■	
12600A *	◆	GLEITRINGDICHTUNG - MS T_T_FKM D40	1	AUX316442	■	
12604		STEHENDER GLEITRING	(1)			●
12619		BUCHSE FUR GLEITRINGDICHTUNG FEP-FKM	(1)			
12640	◆	MITNEHMER-RING, KOMPLETT D40 (FUR MOUVEX-GLEITRINGDICHTUNG)	1	AUX316425		
12641		MITNEHMER-RING	(1)			
12642		SCHRAUBE	(2)			
12697		ROTIERENDER GLEITRING	(1)			●
12699	◆	DICHTUNGSSATZ FUR GLEITRINGDICHTUNG - FEP-FKM	1	AUX316429		
12699	◆	DICHTUNGSSATZ FUR GLEITRINGDICHTUNG - FKM	1	AUX316428		
12605		DICHTUNG	(1)			●
12613		O-RING	(1)			●
12600B	◆	GENORMTEN DICHTUNGEN M7N_40 C CSSF	1	AUX315972	■	●
12600B	◆	GENORMTEN DICHTUNGEN M7N_40 C CSCSP	1	AUX319746	■	●
12600B	◆	GENORMTEN DICHTUNGEN M7N_40 C CSCSF	1	AUX315974	■	●
12600B	◆	GENORMTEN DICHTUNGEN M7N_40 C CSSP	1	AUX319745	■	●
12700	◆	LAGER, KOMPLETT, PGSN - FKM	1	AUX316289		
12700	◆	LAGER, KOMPLETT, PGSN - FEP-FKM	1	AUX316454		
12627	◆	STIFT	1	AUX200143		
12701		LAGERGEHAUSE	(1)			
12703A	◆	LAGER & SCHUTZRING	1	AUX316431		
12703		LAGER	(1)			●
12733		NILOSRING	(1)			
12705		LAGERDECKEL	(1)			
12708		SCHMIERSTOFF-NIPPEL	(1)			
12797	◆	SCHRAUBEN- UND DICHTUNGSSATZ FUR LAGER - FEP-FKM	1	AUX316435	■	
12797	◆	SCHRAUBEN- UND DICHTUNGSSATZ FUR LAGER - FKM	1	AUX316434	■	
12704		BEFESTIGUNGSRING	(1)			
12706		SCHRAUBE	(6)			
12706A		SCHRAUBE	(1)			
12707		LIPPENDICHRING	(1)			
12717		DICHTUNG	(1)			●
12721		SCHEIBE	(6)			
12849	◆	VERSCHLUSS, KOMPLETT - FEP-FKM	1	AUX315871		
12849	◆	VERSCHLUSS, KOMPLETT - FKM	1	AUX315870		
44858	◆	O-RING FKM	2	AUX200795		●
44858	◆	DICHTUNG FEP-FKM	2	AUX215301		●
44859		SCHRAUBE	(1)			
44859A		UNTERLEGSSCHEIBE	(1)			
44865		STOPFEN	(2)			
44867		ABDECKUNG	(1)			

* MS : Mouvex GLRD T : Wolframkarbid C : Kohle S : Edelstahl (Stainless steal)

A31 A

* 1, 2, 4... : Stück in der Ausrüstung - (1), (2), (4)... : Stück im Satz

Zeichnung	Bestellbar	Bezeichnung	Stück*	Ref.	Wartungssatz	Verschleißteile
12820	◆	EINFACHES UBERSTROMVENTIL, KOMPLETT - C12 - FEP-FKM	1	AUX315861		
12820	◆	EINFACHES UBERSTROMVENTIL, KOMPLETT - C12 - FKM	1	AUX315857		
12820	◆	EINFACHES UBERSTROMVENTIL, KOMPLETT - C3 - FEP-FKM	1	AUX315858		
12820	◆	EINFACHES UBERSTROMVENTIL, KOMPLETT - C3 - FKM	1	AUX315854		
12820	◆	EINFACHES UBERSTROMVENTIL, KOMPLETT - C6 - FEP-FKM	1	AUX315859		
12820	◆	EINFACHES UBERSTROMVENTIL, KOMPLETT - C6 - FKM	1	AUX315855		
12820	◆	EINFACHES UBERSTROMVENTIL, KOMPLETT - C9 - FEP-FKM	1	AUX315860		
12820	◆	EINFACHES UBERSTROMVENTIL, KOMPLETT - C9 - FKM	1	AUX315856		
44820A		UBERSTROMVENTIL	(1)			
44801		UBERSTROMVENTIL-GEHAUSE	(1)			
44823		KOMPENSIERTES KLAPPENVENTIL	(1)			
44827	◆	BYPASS-HUTMUTTER	1	AUX228620		
44856		SCHRAUBE	(3)			
44857		STOPFEN	(1)			
44898		STELLSCHRAUBE	(1)			
44824		FEDER (6 BAR_9 BAR)	(1)			
44824A		FEDER, KOMPLETT (3 BAR_10 BAR)	(1)			
44859		SCHRAUBE	(2)			
44859A		UNTERLEGSCHIEBE	(2)			
44899	◆	DICHTUNGSSATZ FUR UBERSTROMVENTIL C - FEP-FKM	1	AUX313890		
44899	◆	DICHTUNGSSATZ FUR UBERSTROMVENTIL C - FKM	1	AUX313889		
44807		DICHTUNG	(1)			●
44837		DICHTUNG	(1)			●
44850		DICHTUNG	(1)			●
44858	◆	O-RING FKM	2	AUX200795		●
44858	◆	DICHTUNG FEP-FKM	2	AUX215301		●
12820A	◆	DOPPELTES UBERSTROMVENTIL, KOMPLETT - C12 - FEP-FKM	1	AUX315869		
12820A	◆	DOPPELTES UBERSTROMVENTIL, KOMPLETT - C12 - FKM	1	AUX315865		
12820A	◆	DOPPELTES UBERSTROMVENTIL, KOMPLETT - C3 - FEP-FKM	1	AUX315866		
12820A	◆	DOPPELTES UBERSTROMVENTIL, KOMPLETT - C3 - FKM	1	AUX315862		
12820A	◆	DOPPELTES UBERSTROMVENTIL, KOMPLETT - C6 - FEP-FKM	1	AUX315867		
12820A	◆	DOPPELTES UBERSTROMVENTIL, KOMPLETT - C6 - FKM	1	AUX315863		
12820A	◆	DOPPELTES UBERSTROMVENTIL, KOMPLETT - C9 - FEP-FKM	1	AUX315868		
12820A	◆	DOPPELTES UBERSTROMVENTIL, KOMPLETT - C9 - FKM	1	AUX315864		
44820A		UBERSTROMVENTIL	(1)			
44801		UBERSTROMVENTIL-GEHAUSE	(1)			
44823		KOMPENSIERTES KLAPPENVENTIL	(2)			
44827	◆	BYPASS-HUTMUTTER	2	AUX228620		
44856		SCHRAUBE	(6)			
44857		STOPFEN	(2)			
44898		STELLSCHRAUBE	(2)			
44824		FEDER (6 BAR_9 BAR)	(2)			
44824A		FEDER, KOMPLETT (3 BAR_10 BAR)	(2)			
44859		SCHRAUBE	(2)			
44859A		UNTERLEGSCHIEBE	(2)			
44899	◆	DICHTUNGSSATZ FUR UBERSTROMVENTIL 2C - FEP-FKM	1	AUX313892		
44899	◆	DICHTUNGSSATZ FUR UBERSTROMVENTIL 2C - FKM	1	AUX313891		
44807		DICHTUNG	(2)			●
44837		DICHTUNG	(2)			●
44850		DICHTUNG	(2)			●
44858	◆	O-RING FKM	2	AUX200795		●
44858	◆	DICHTUNG FEP-FKM	2	AUX215301		●

A31 A

* 1, 2, 4... : Stück in der Ausrüstung - (1), (2), (4)... : Stück im Satz

Zeichnung	Bestellbar	Bezeichnung	Stück*	Ref.	Wartungssatz	Verschleiß- teile
44898B	◆	DRUCKEINSTELLSCHRAUBE + DICHTUNGSSATZ UBERSTROMVENTIL - FEP-FKM	1/2	AUX316362		
44898B	◆	DRUCKEINSTELLSCHRAUBE + DICHTUNGSSATZ UBERSTROMVENTIL - FKM	1/2	AUX316361		
44807		DICHTUNG	(1)			●
44837		DICHTUNG	(1)			●
44898		STELLSCHRAUBE	(1)			
44825		FEDERFUHRUNG	(1)			
44826		STELLSCHRAUBE	(1)			
44826A		SCHEIBE	(1)			
44831		STIFT	(1)			
44834		MUTTER	(1)			
44835		MUTTER	(1)			
44824B	◆	FEDER, KOMPLETT + DICHTUNG - UBERSTROMVENTIL 3 BAR - FEP-FKM	1/2	AUX316367		
44824B	◆	FEDER, KOMPLETT + DICHTUNG - UBERSTROMVENTIL 3 BAR - FKM	1/2	AUX316363		
44807		DICHTUNG	(1)			●
44824A		FEDER, KOMPLETT	(1)			
44824		FEDER	(1)			
44829		FEDERSTANGE	(1)			
44824B	◆	FEDER + DICHTUNG - UBERSTROMVENTIL 6 BAR - FEP-FKM	1/2	AUX316368		
44824B	◆	FEDER + DICHTUNG - UBERSTROMVENTIL 6 BAR - FKM	1/2	AUX316364		
44824B	◆	FEDER + DICHTUNG - UBERSTROMVENTIL 9 BAR - FEP-FKM	1/2	AUX316369		
44824B	◆	FEDER + DICHTUNG - UBERSTROMVENTIL 9 BAR - FKM	1/2	AUX316365		
44807		DICHTUNG	(1)			●
44824		FEDER	(1)			
44824B	◆	FEDER, KOMPLETT + DICHTUNG - UBERSTROMVENTIL 10 BAR - FEP-FKM	1/2	AUX316370		
44824B	◆	FEDER, KOMPLETT + DICHTUNG - UBERSTROMVENTIL 10 BAR - FKM	1/2	AUX316366		
44807		DICHTUNG	(1)			●
44824A		FEDER, KOMPLETT	(1)			
44824		FEDER	(1)			
44828		DISTANZSTUCK	(1)			