



P.L. : 1401-AL01

Gültigkeit  
Ersetzt

Februar 2022  
September 2020

**ERSATZTEILLISTE**  
**SCHRAUBENKOMPRESSOREN**  
**MX12**

Einbau der Ersatzteile siehe Betriebsanleitung.

Bitte bei Anfragen oder Bestellungen die Bestell-Nr. Angeben.

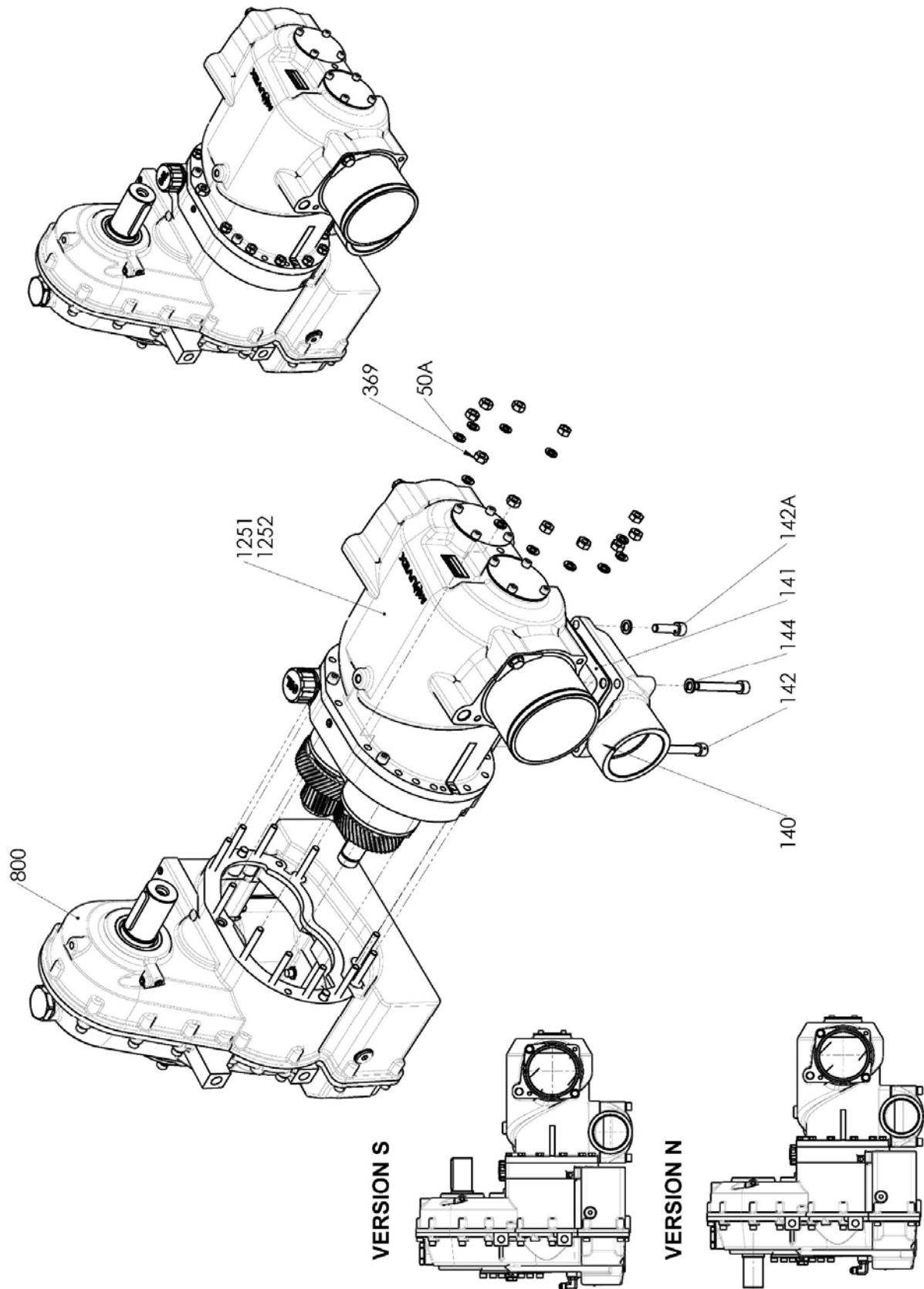
- ◆ Diese Baugruppen und Ersatzteile sind einzeln erhältlich.

**[PSM] : NUR FÜR POINT SERVICE MOUVEX**

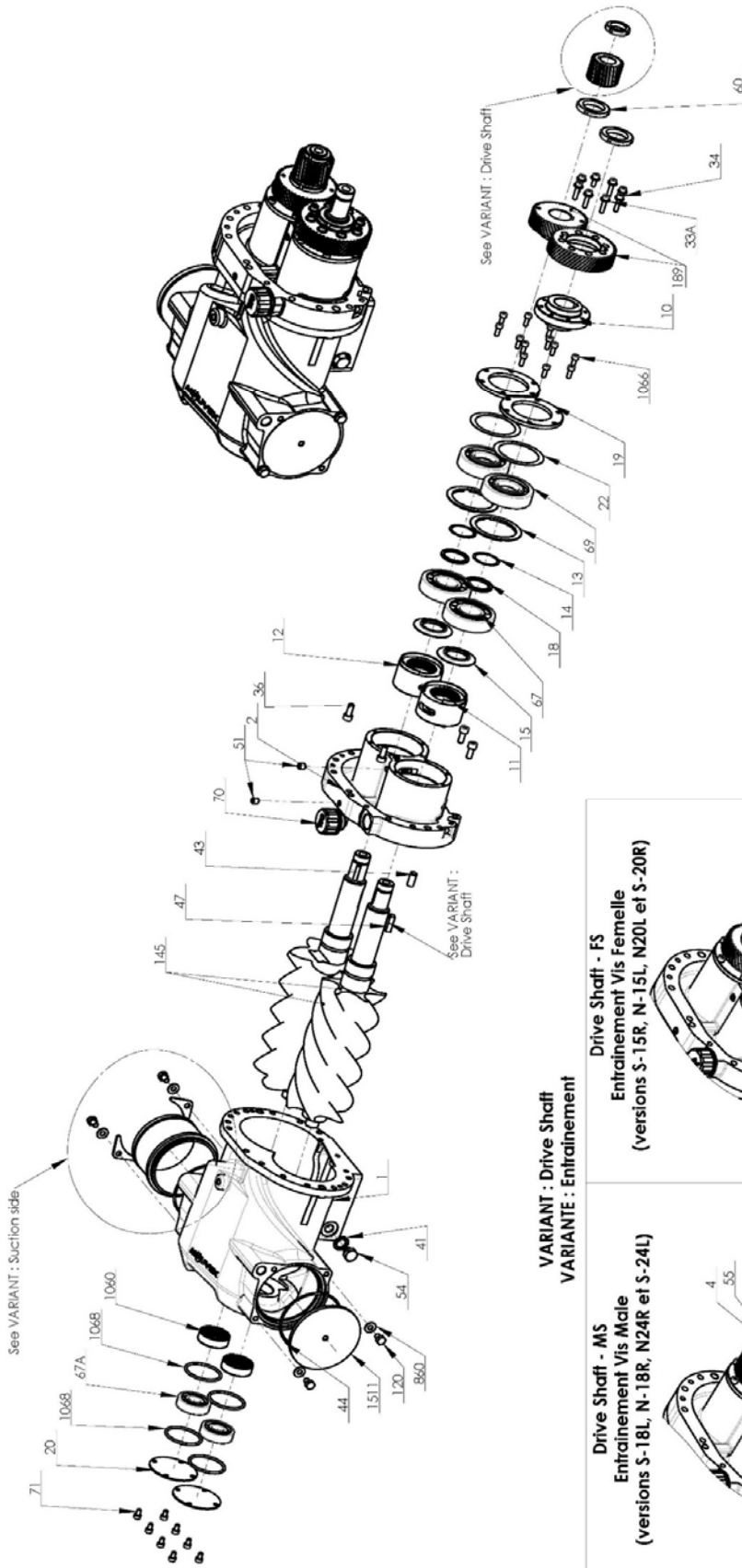
Z.I. la Plaine des Isles - 2 rue des Caillottes F-89000 AUXERRE - France

Tel : +33 (0)3 86 49 86 30 • Fax : +33 (0)3 86 49 87 17  
contact.mouvex@psgdover.com • www.mouvex.com

# MX12

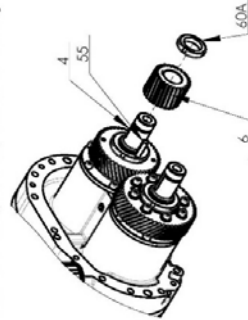


# KOMPRESSIONSBLOCK

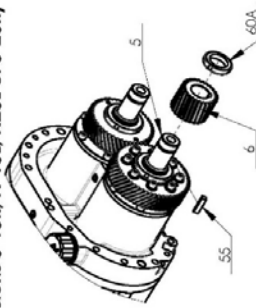


VARIANT : Drive Shaft  
VARIANTE : Entraînement

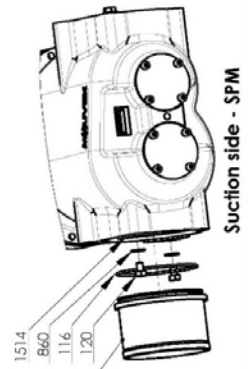
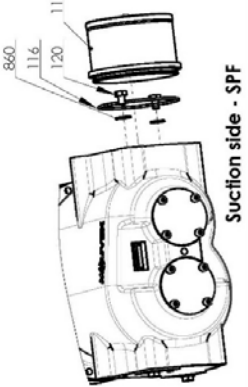
Drive Shaft - MS  
Entraînement Vis Male  
(versions S-18L, N-18R, N24R et S-24L)



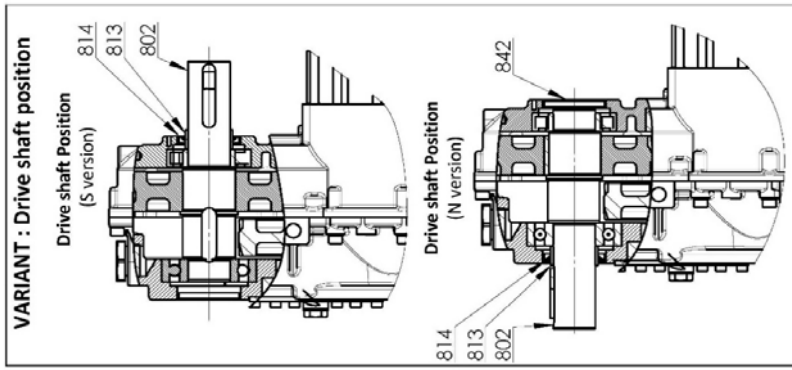
Drive Shaft - FS  
Entraînement Vis Femelle  
(versions S-15R, N-15L, N20L et S-20R)



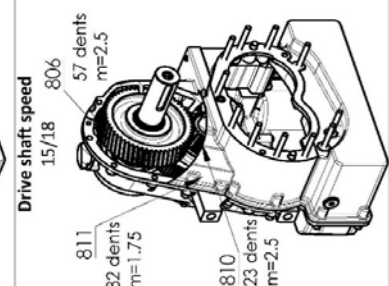
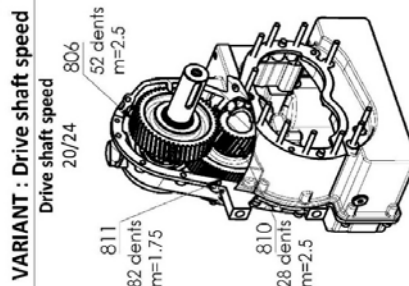
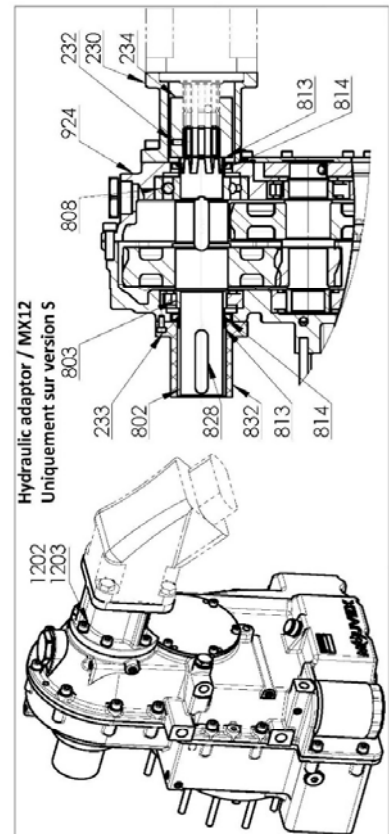
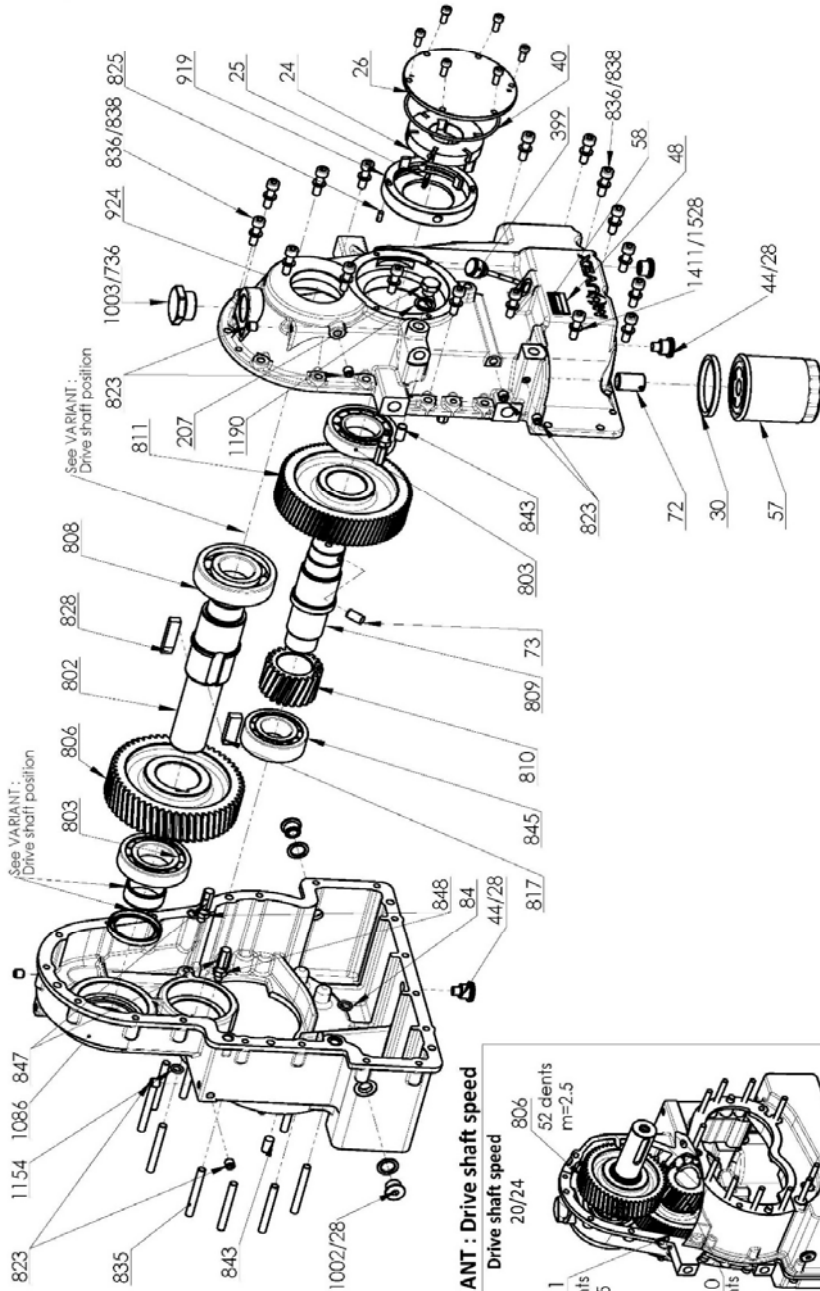
VARIANT : Suction Side



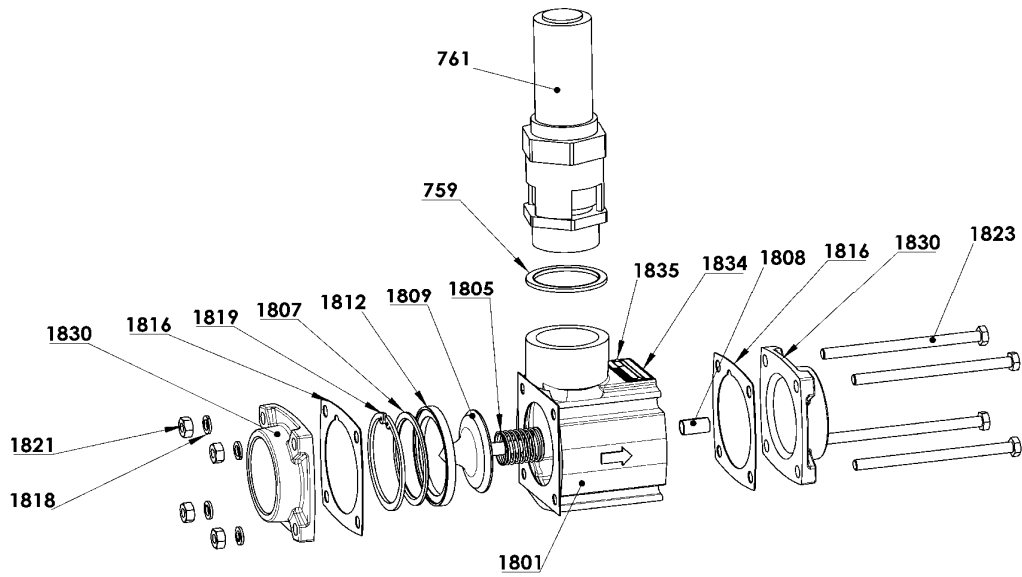
# MULTIPLIKATOR MX12



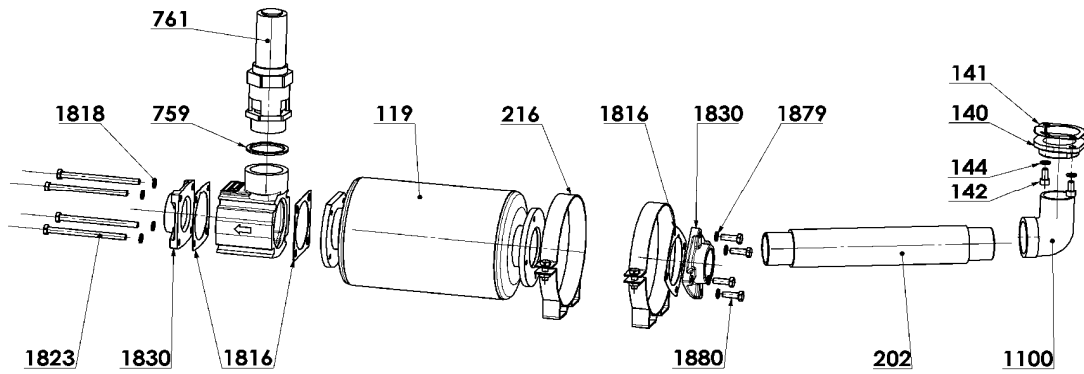
COMMENTS OR DIMENSIONS IN BRACKETS ARE INDICATIVE UNLESS OTHERWISE SPECIFIED. ALL DIMENSIONS ARE IN mm



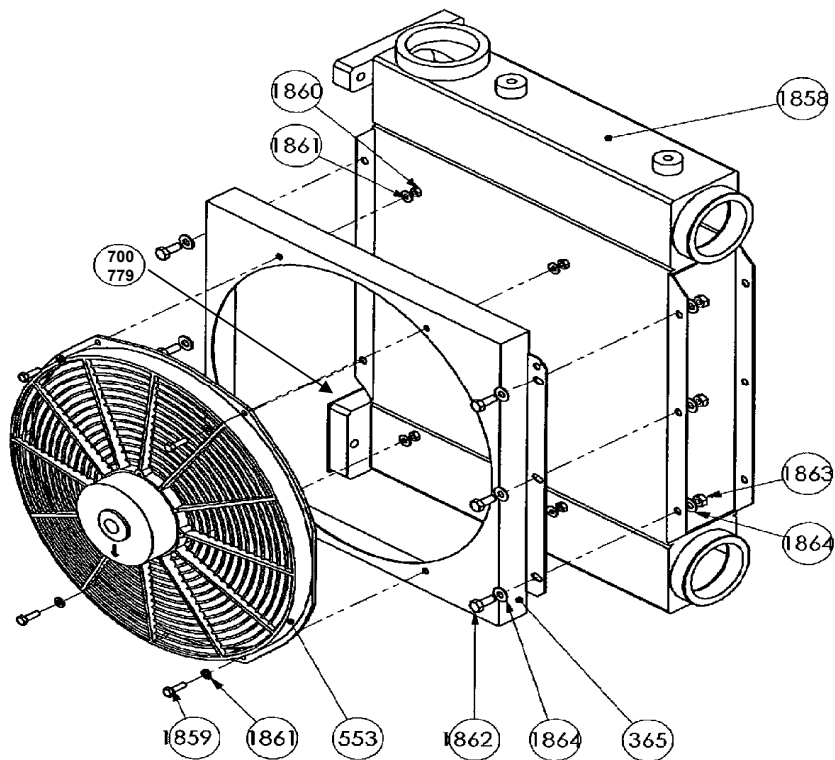
## RUCKSCHLAG UND SICHERHEITSVENTIL



## SCHALLDAMPFER



## LÜFTKUHLER



# MX12

\* 1, 2, 4... : Stück in der Ausrüstung - (1), (2), (4)... : Stück im Satz

Zeichnung	Bestellbar	Bezeichnung	Stück*	Ref.	Wartungssatz	Verschleißteile
116A	◆	<b>DICHTUNGSSATZ UND ENTLUFTER KOMPRESSIONSBLOCK</b>	1	AUX320081	■	
41		DICHTUNG	(1)			
70		DRUCKHAUGLEISCHSVENTIL	(1)			
116		O-RING	(2)			●
141		DRUCKDICHTUNG	(1)			●
800	◆	<b>MULTIPLIKATOR MX12 S-15R</b>	1	AUX320049	■	
800	◆	<b>MULTIPLIKATOR MX12 S-18L</b>	1	AUX320050	■	
800	◆	<b>MULTIPLIKATOR MX12 S-20R</b>	1	AUX320051	■	
800B		MULTIPLIKATOR MX12 20R 24L	(1)			
28		SCHEIBE-DICHTUNG	(4)			
44		MAGNETISCHER OLABLASSTOPFEN	(1)			
44B		STOPFEN	(1)			
72		RING	(1)			
84		O-RING	(1)			
92	◆	OLPUMPE	1	AUX318765		
24		ROTOR	(1)			
25A	◆	SATZ 6 SCHIEBER FÜR OLPUMPE-MX12	1	AUX320071	■	
25		PUMPENPALETTE	(6)			●
26		DECKEL	(1)			
39		SCHRAUBE	(6)			
40		DICHTUNG	(1)			
73		STIFT	(1)			
919		GEHAUSE	(1)			
207		STOPFEN	(1)			
399	◆	STOPFEN MIT OLMESSSTAB	1	AUX240550	■	●
736		SCHEIBE-DICHTUNG	(1)			
802		EINGANGSWELLE	(1)			
803		ROLLENLAGER	(2)			
806		ROTOR	(1)			
808		KUGELLAGER	(1)			
809		SEKUNDARWELLE	(1)			
810		KETTENRAD	(1)			
811		ROTOR	(1)			
813	◆	DICHTUNGSRING	1	AUX236934		●
814	◆	LIPPENDICHRING	1	AUX215438		●
817		BEFESTIGUNGSKEIL	(1)			
823		STOPFEN	(9)			
825		STIFT	(1)			
828		BEFESTIGUNGSKEIL	(1)			
835		PASSSTIFT	(11)			
836		SCHRAUBE	(19)			
838		SCHEIBE	(19)			
842		STOPFEN	(1)			
843		STIFT	(4)			
845		ROLLENLAGER	(1)			
847		DUSE	(4)			
848		MUTTER	(4)			
924		HALBE VORDERE GEHAUSE	(1)			
1002		STOPFEN	(3)			
1003		STOPFEN	(1)			
1086		HALBE HINTERE GEHAUSE	(1)			
1154		DICHTUNG	(1)			
1190		DICHTUNG	(1)			
1411		STOPFEN	(1)			
1528		SCHEIBE-DICHTUNG	(1)			

# MX12

\* 1, 2, 4... : Stück in der Ausrüstung - (1), (2), (4)... : Stück im Satz

Zeichnung	Bestellbar	Bezeichnung	Stück*	Ref.	Wartungssatz	Verschleißteile
800	◆	MULTIPLIKATOR MX12 HYD S-20R	1	AUX320542	■	
28		DICHTUNG	(4)			
44		MAGNETISCHER OLABLASSTOPFEN	(1)			
44B		STOPFEN	(1)			
72		RING	(1)			
84		O-RING	(1)			
92	◆	OIPUMPE	1	AUX318765		
24		ROTOR	(1)			
25A	◆	SATZ 6 SCHIEBER FÜR OLPUMPE-MX12	1	AUX320071	■	
25		PUMPENPALETTE	(6)			●
26		DECKEL	(1)			
39		SCHRAUBE	(6)			
40		DICHTUNG	(1)			
73		STIFT	(1)			
919		OIPUMPE GEHAUSE	(1)			
207		STOPFEN	(1)			
230		DISTANZRING	(1)			
232		SCHRAUBE	(1)			
233		SCHRAUBE	(3)			
234	◆	KEILNABE	1	AUX241021		
399	◆	STOPFEN MIT OLMESSTAB	1	AUX240550	■	●
736		DICHTUNG	(1)			
802		EINGANGSWELLE	(1)			
803		ROLLENLAGER	(2)			
806		ROTOR MIT 52 ZÄHNEN	(1)			
808		KUGELLAGER	(1)			
809		SEKUNDÄRWELLE	(1)			
810		KETTENRAD MIT 28 ZÄHNEN	(1)			
811		ROTOR MIT 82 ZÄHNEN	(1)			
813	◆	DICHTUNGSRING	2	AUX236934		●
814	◆	LIPPENDICHTUNG	2	AUX215438		●
817		BEFESTIGUNGSKEIL	(1)			
823		STOPFEN	(9)			
825		STIFT	(1)			
828		BEFESTIGUNGSKEIL	(1)			
832		WELLENSCHUTZ	(1)			
835		PASSSTIFT	(11)			
836		SCHRAUBE	(19)			
838		SCHEIBE	(19)			
843		STIFT	(4)			
845		ROLLENLAGER	(1)			
847		DUSE	(4)			
848		MUTTER	(4)			
924		HALBE VORDERE GEHAUSE - HYD	(1)			
1002		STOPFEN	(3)			
1003		STOPFEN	(1)			
1086		HALBE HINTERE GEHAUSE	(1)			
1154		DICHTUNG	(1)			
1190		DICHTUNG	(1)			
1202		SCHRAUBE	(6)			
1203		SCHEIBE	(6)			
1411		STOPFEN	(1)			
1528		SCHEIBE-DICHTUNG	(1)			

# MX12

\* 1, 2, 4... : Stück in der Ausrüstung - (1), (2), (4)... : Stück im Satz

Zeichnung	Bestellbar	Bezeichnung	Stück*	Ref.	Wartungssatz	Verschleißteile
1073	◆	<b>DICHTUNGSSATZ MX12</b>	1	AUX320072	■	
28		SCHEIBE-DICHTUNG	(5)			
40		DICHTUNG	(1)			
84		O-RING	(1)			
116		O-RING	(2)			●
141		DRUCKDICHTUNG	(1)			●
736		SCHEIBE-DICHTUNG	(1)			
814		LIPPENDICHTRING	(1)			●
1068		O-RING	(4)			
1154		DICHTUNG	(1)			
1190		DICHTUNG	(1)			
1165	◆	<b>SATZ KETTENRAD_MUTTER_BEFESTIGUNGSKEIL MX12</b>	1	AUX320069	■	
6		KETTENRAD MIT 26 ZAHNEN	(1)			
55		BEFESTIGUNGSKEIL	(1)			
60A		MUTTER	(1)			
1167	◆	<b>SATZ BEFESTIGUNGSKEIL</b>	1	AUX320068	■	
55		BEFESTIGUNGSKEIL	(1)			
828		BEFESTIGUNGSKEIL	(1)			
1198	◆	<b>SATZ STOPFEN UND DICHTUNGEN FUR MULTIPLIKATOR</b>	1	AUX320070	■	
28		SCHEIBE-DICHTUNG	(5)			
44		MAGNETISCHER OLABLASSTOPFEN	(2)			
1002		STOPFEN	(3)			
	◆	<b>UMBAUSATZ FUR 15R BIS 20R (NICHT MONTIERT)</b>	1	AUX320531	■	
802		EINGANGSWELLE	(1)			
803		ROLLENLAGER	(2)			
806		ROTOR MIT 52 ZAHNEN	(1)			
808		KUGELLAGER	(1)			
809		SEKUNDARWELLE	(1)			
810		KETTENRAD MIT 28 ZAHNEN	(1)			
811		ROTOR MIT 82 ZAHNEN	(1)			
813		DICHTUNGSRING	(1)			
817		BEFESTIGUNGSKEIL	(1)			
828		BEFESTIGUNGSKEIL	(1)			
843		STIFT	(4)			
845		ROLLENLAGER	(1)			
	◆	<b>UMBAUSATZ FUR 20R BIS 15R (NICHT MONTIERT)</b>	1	AUX320532	■	
802		EINGANGSWELLE	(1)			
803		ROLLENLAGER	(2)			
806		ROTOR MIT 57 ZAHNEN	(1)			
808		KUGELLAGER	(1)			
809		SEKUNDARWELLE	(1)			
810		KETTENRAD MIT 23 ZAHNEN	(1)			
811		ROTOR MIT 82 ZAHNEN	(1)			
813		DICHTUNGSRING	(1)			
817		BEFESTIGUNGSKEIL	(1)			
828		BEFESTIGUNGSKEIL	(1)			
843		STIFT	(4)			
845		ROLLENLAGER	(1)			
	◆	<b>WARTUNGSWERKZEUGSATZ FUR MX12-LIPPENDICHTUNGEN 814</b>				
	◆	MONTAGE-WERKZEUG FUR LIPPENDICHTUNG		AUX241661		
	◆	MONTAGE-WERKZEUG FUR LIPPENDICHTUNGSRING		AUX241662		



# MX12

\* 1, 2, 4... : Stück in der Ausrüstung - (1), (2), (4)... : Stück im Satz

Zeichnung	Bestellbar	Bezeichnung	Stück*	Ref.	Wartungssatz	Verschleißteile
1251	◆	KOMPRESSIONSBLOCK MX12 15R_20R	1	AUX319976		
1251	◆	KOMPRESSIONSBLOCK MX12 18L_24L	1	AUX319977		
675		NIET	(2)			
840A		TYPENSCHILD	(1)			
1250		KOMPRESSIONSBLOCK	(1)			
1		GEHAUSE	(1)			
2		FLANSCH	(1)			
6		KETTENRAD MIT 26 ZAHNEN	(1)			
10		BRACKET	(1)			
11		BRONZEBUCHSE	(1)			
12		BRONZEBUCHSE	(1)			
13		DISTANZRING	(2)			
14		FUHLERLEHRE	(2)			
15		ROTATIONSSCHEIBEN-BAUSATZ	(2)			
18		DISTANZRING	(2)			
19		LAGERDECKEL	(2)			
20		KUGELLAGER DECKEL	(2)			
22		FUHLERLEHRE	(2)			
33A		SCHEIBE	(8)			
34		SCHRAUBE	(8)			
36		SCHRAUBE	(5)			
41		DICHTUNG	(1)			
43		STIFT	(2)			
47		BEFESTIGUNGSKEIL	(2)			
51		STOPFEN	(3)			
54		STOPFEN	(1)			
55		BEFESTIGUNGSKEIL	(1)			
60		SPANNMUTTER	(2)			
60A		MUTTER	(1)			
67		ROLLENLAGER	(2)			
67A		KUGELLAGER	(2)			
69		AXIALROLLENLAGER	(2)			
70		DRUCKHAUGLEISCHSVENTIL	(1)			
71		SCHRAUBE	(8)			
75B		VERSCHLUSS	(1)			
89		DICHTUNG	(1)			
145	◆	SPINDELSPIEL MX12 [PSM]	1	AUX318766	■	
189		SYNCHRONISATIONKETTENRAD MX12	(1)			
447		VERSCHLUSS	(2)			
1060		BRONZEBUCHSE	(2)			
1066		SCHRAUBE	(12)			
1068		O-RING	(4)			

# MX12

\* 1, 2, 4... : Stück in der Ausrüstung - (1), (2), (4)... : Stück im Satz

Zeichnung	Bestellbar	Bezeichnung	Stück*	Ref.	Wartungssatz	Verschleißteile
28	◆	<b>HALBE VORDERE GEHAUSE MULTIPLIKATOR, KOMPLETT</b>	1	AUX320536	■	
44		DICHTUNG	(1)			
57 (1)	◆	<b>MAGNETISCHER OLABLASSTOPFEN</b>	(1)			
30		OLFILTER MX12_MH6 KOMPLETT	1	AUX319999	■	●
57A		DICHTUNG	(1)			
72		OLFILTER	(1)			
207		RING	(1)			
399		STOPFEN	(1)			
410		STOPFEN MIT OLMESSTAB	(1)			
420		STOPFEN	(1)			
420		SCHEIBE-DICHTUNG	(1)			
736		DICHTUNG	(1)			
823		STOPFEN	(5)			
825		STIFT	(1)			
836		SCHRAUBE	(19)			
838		SCHEIBE	(19)			
847		DUSE	(2)			
848		MUTTER	(2)			
924		HALBE VORDERE GEHAUSE	(1)			
1003		STOPFEN	(1)			
1190		DICHTUNG	(1)			
	◆	<b>GEHAUSE, KOMPLETT</b>	1	AUX320537	■	
1		GEHAUSE [PSM]	(1)			
20		LAGERDECKEL	(2)			
36		SCHRAUBE	(5)			
36B		SCHRAUBE	(5)			
41		DICHTUNG	(1)			
54		STOPFEN	(1)			
67A		KUGELLAGER	(2)			
71		SCHRAUBE	(8)			
141		DRUCKDICHTUNG MX12	(1)			
1068		O-RING	(4)			

**(1) Bitte verwenden Sie nur von Mouvex empfohlene Filter, um eine einwandfreie Funktion des Kompressors gewährleisten zu können. Dieser ist mit einer besonderen Dichtung für hohe Temperaturen ausgestattet.**

# ZUBEHÖR

\* 1, 2, 4... : Stück in der Ausrüstung - (1), (2), (4)... : Stück im Satz

\*\* Auf den Zeichnungen nicht gezeigt

Zeichnung	Bestellbar	Description	Stück*	Ref.	Wartungssatz	Verschleißteile
<b>RUCKSCHLAG UND SICHERHEITSVENTIL</b>						
524	◆	RUCKSCHLAG UND SICHERHEITSVENTIL 2.5" 2 BAR	1	AUX316101	■	
524	◆	RUCKSCHLAG UND SICHERHEITSVENTIL 2.5" 2.3 BAR	1	AUX316099	■	
524	◆	RUCKSCHLAG UND SICHERHEITSVENTIL 2.5" 2.5 BAR	1	AUX316103	■	
759		SCHEIBE-DICHTUNG	(1)			
761		SICHERHEITSVENTIL	(1)			
1801		GEHAUSE	(1)			
1805		FEDER	(1)			
1807		SCHEIBE	(1)			
1808		GLEITLAGER	(1)			
1809		VENTIL	(1)			
1812		DICHTUNG	(1)			
1816	◆	FLANSCH-DICHTUNG	2	AUX220562	■	
1818		SCHEIBE	(4)			
1819		LAGERRING	(1)			
1821		MUTTER	(4)			
1823		SCHRAUBE	(4)			
1830	◆	FLANSCH 2.5" BSP	2	AUX227439		
1834		TYPENSCHILD	(1)			
1835		STIFT	(2)			
778	◆	KOMPLETT SICHERHEITSVENTIL 2 BAR	1	AUX313477	■	
778	◆	KOMPLETT SICHERHEITSVENTIL 2.3 BAR	1	AUX313494	■	
778	◆	KOMPLETT SICHERHEITSVENTIL 2.5 BAR	1	AUX313473	■	
759		SCHEIBE-DICHTUNG	(1)			
761		SICHERHEITSVENTIL	(1)			●
1879	◆	KIT DICHTUNGEN_SCHRAUBEN FUR RUCKSCHLAGVENTIL (759 + 1816 + 1818 + 1821 + 1823)	1	AUX314413		
1880	◆	KIT ABDICHTUNG FUR RUCKSCHLAGVENTIL (1805 + 1807 + 1808 + 1812 + 1819)	1	AUX314412		

<b>BASIC-KIT</b>						
	◆	BASIC-KIT SPS	1	AUX320000	■	
	◆	BASIC-KIT SPR	1	AUX320001	■	
96	◆	OLFILTER MX12_MH6 KOMPLETT	1	AUX319999	■	
30		DICHTUNG	(1)			
57		OLFILTER	(1)			
152B	◆	KIT WARMESCHRUMPFBARE	1	AUX320012		
152A		WARMESCHRUMPFBARE	(2)			
846		WINKELVERBINDUNG	(2)			
1518	◆	KIT OLKUEHLER	(1)	AUX318821		
1913	◆	KIT ANSAUGSTUTZEN (SPS)	(1)	AUX319978		
1913	◆	KIT ANSAUGSTUTZEN (SPR)	(1)	AUX319979		
116		O-RING	(2)			
117		ANSAUGSTUTZEN (SPS)	(1)			
117		ANSAUGWINKELSTUCK (SPR)	(1)			
120		SCHRAUBE	(4)			
860		SCHEIBE	(4)			
1511		DECKEL SAUGSEITE	(1)			
1514		KLAMMER	(2)			
1914	◆	DRUCKFLANSCH MIT DICHTUNG UND SCHRAUBENSATZ	(1)	AUX319980		
140		WINKELSTUCK DRUCKSEITE	(1)			
141		DRUCKDICHTUNG MX12	(1)			
142		SCHRAUBE	(2)			
142A		SCHRAUBE	(2)			
144		SCHEIBE	(4)			

# ZUBEHÖR

\* 1, 2, 4... : Stück in der Ausrüstung - (1), (2), (4)... : Stück im Satz

\*\* Auf den Zeichnungen nicht gezeigt

Zeichnung	Bestellbar	Description	Stück*	Ref.	Wartungssatz	Verschleißteile
<b>HEISSLUFT-KIT / KALTLUFT-KIT</b>						
	◆	HEISSLUFT-KIT RECHTS	1	AUX320002	■	
	◆	WINKELSTÜCK HEISSLUFT-KIT	1	AUX320003	■	
	◆	KALTLUFT-KIT RECHTS	1	AUX320004	■	
	◆	WINKELSTÜCK KALTLUFT-KIT	1	AUX320005	■	
155	◆	LUFTFILTER-KIT RECHTS	1	AUX320040		
155	◆	LUFTFILTER-KIT WINKELSTÜCK	1	AUX319526		
152		LUFTFILTER FC10 REDUZIERER	(1)			
164		SCHLAUCH	(1)			
165		SCHLAUCHSCHELLE	(2)			
166		SCHLAUCHSCHELLE	(2)			
258A	◆	LUFTFILTER POWERCORE	1	AUX225619		
456		SCHRAUBE	(4)			
457		SCHEIBE	(4)			
588	◆	KOMPLETT BESCHRÄNKUNG ANZEIGE	1	AUX314669	■	
158		BESCHRÄNKUNG ANZEIGE	(1)			
377		BRACKET	(1)			
393		VERBINDUNG	(1)			
408		SCHEIBE	(2)			
438		SCHRAUBE	(2)			
574		SCHLAUCH	(1)			
578		WINKELSTÜCK 90°	(1)			
1878		ADAPTER	(1)			
884		MANSCHETTE CONNECTION (RECHTS-KIT)	(1)			
884		WINKEL (WINKELSTÜCK-KIT)	(1)			
960	◆	KOMPLETT SAUGABDECKUNG	1	AUX315087		
961	◆	KOMPLETT SAUGABDECKUNG BEFESTIGUNGSANORDNUNG	1	AUX315086		
962		RING	(4)			
963		DISTANZRING	(4)			
964		SCHRAUBE	(4)			
965		SCHEIBE	(4)			
966		MUTTER	(4)			
967		SAUGABDECKUNG	(1)			
307	◆	KOMPLETT SCHALLDAMPFER (HEISSLUFT-KIT) (119+216+1816+1823+1879+1880) (2)	1	AUX315554		
1816		DICHTUNG	2	AUX220562		
175	◆	LUFTKÜHLER KOMPLETT (KALTLUFT-KIT)	1	AUX314123		
365	◆	EINGANG DECKEL LUFTKÜHLER	1	AUX230413		
553	◆	AXIALER LUFTER 24 VDC	1	AUX223362	■	
700		DICHTUNG	(1)			
735**		MUTTER	(2)			
779**		DICHTUNGSPLATTE	(1)			
792**		SCHRAUBE	(2)			
793**		SCHRAUBE	(1)			
794**		UNTERLEGSCHIEBE	(3)			
1858		LUFTKÜHLER	(1)			
1859		SCHRAUBE	(4)			
1860		MUTTER	(4)			
1861		SCHEIBE	(8)			
1862		SCHRAUBE	(6)			
1863		MUTTER	(6)			
1864		SCHEIBE	(12)			
594	◆	HOLDER-KIT	1	AUX320015		

(2) Zeichnung 1823 nur zu benutzen, wenn das Überdruckventil am Schalldämpfer angeflanscht ist.

<b>DREHMOMENTBEGRENZER</b>						
<b>124</b>	◆	<b>KOMPLETT DREHMOMENTBEGRENZER 800 NM</b>	<b>1</b>	<b>AUX317145</b>	■	●
125		DREHMOMENTBEGRENZER 800 NM	(1)			
125A		MONTAGEPAKET FÜR DREHMOMENTBEGRENZER	(1)			
122		SCHEIBE-DICHTUNG	(1)			
130		SCHRAUBE	(1)			
132		DISTANZRING	(1)			