

ERSATZTEILLISTE
SCHRAUBENKOMPRESSOREN
TYPHON II N - TYPHON II SP

Einbau der Ersatzteile siehe Betriebsanleitung.

Bitte bei Anfragen oder Bestellungen die Bestell-Nr. Angeben.

- ◆ Diese Baugruppen und Ersatzteile sind einzeln erhältlich.

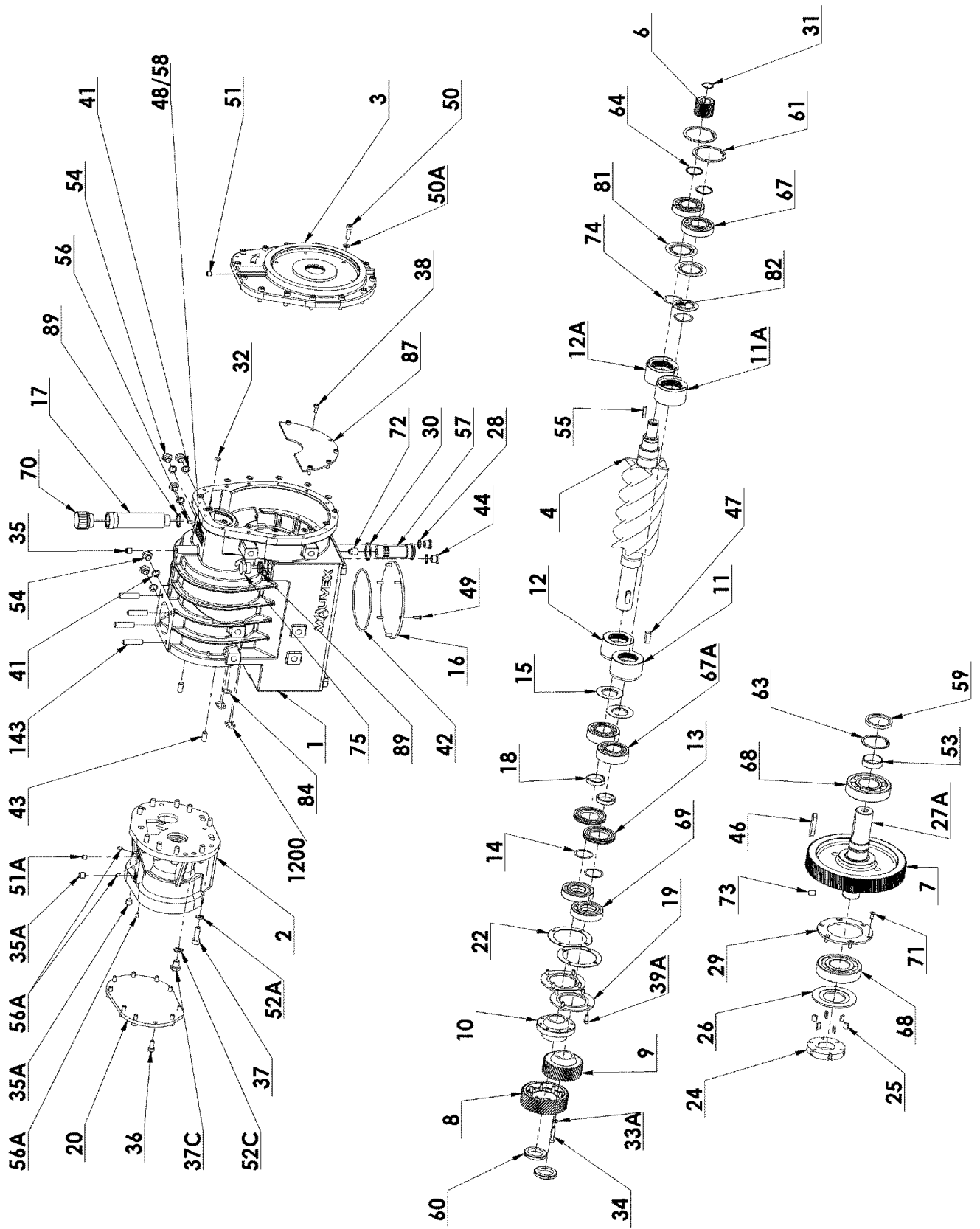
[PSM] : NUR FÜR "POINT SERVICE MOUVEX"

Z.I. la Plaine des Isles - 2 rue des Caillottes F-89000 AUXERRE - France

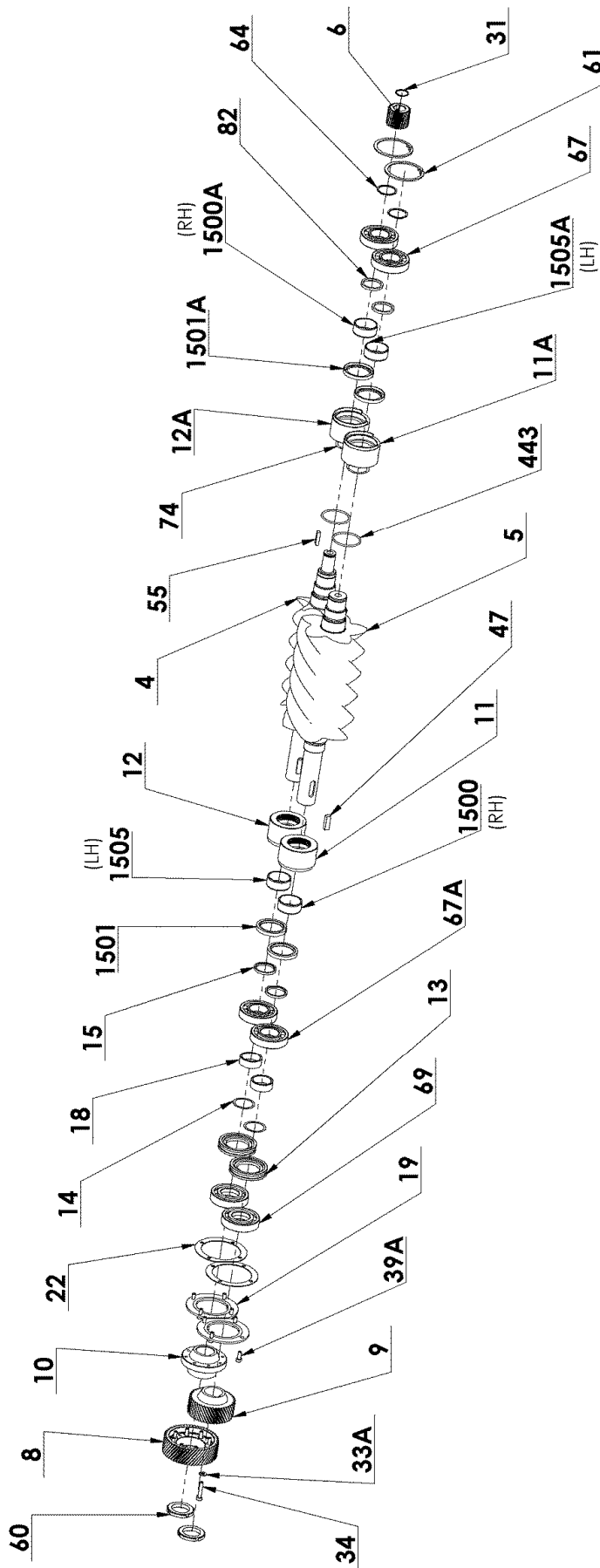
Tel : +33 (0)3 86 49 86 30 • Fax : +33 (0)3 86 49 87 17

contact.mouvex@psgdover.com • www.mouvex.com

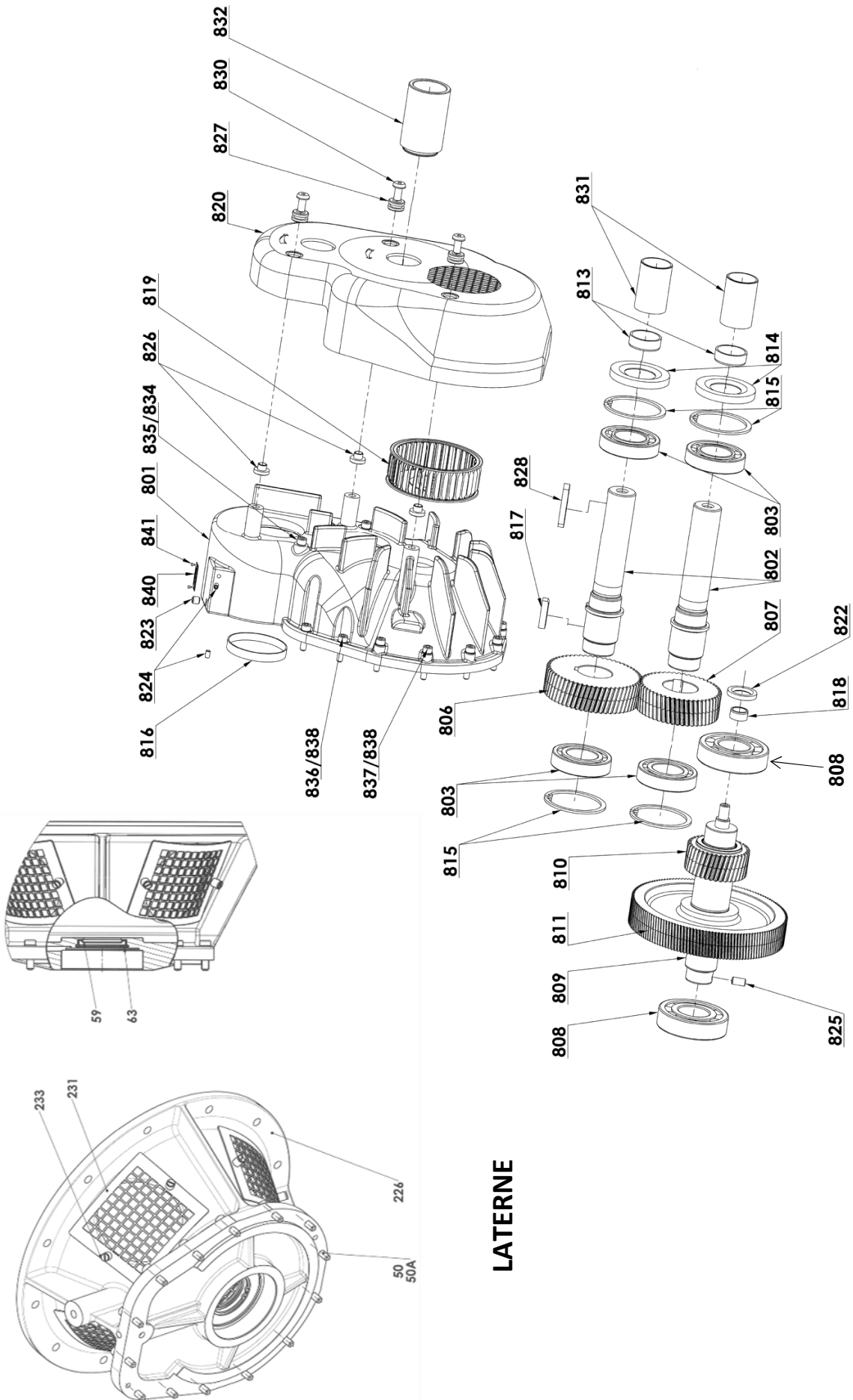
TYPHON II N



TYPHON II SP



MULTIPLIKATOR



LATERNE

WERKZEUGE (NUR FUR POINT SERVICE MOUVEX Typhon II)



AUX231193



AUX231174



AUX231175



AUX229072



AUX229075



AUX317185



AUX231176



AUX317186

WERKZEUGE (NUR FUR POINT SERVICE MOUVEX Typhon II)



AUX317163



AUX317189



AUX317187



AUX316024



AUX317347

TYPHON II N

* 1, 2, 4... : Stück in der Ausrüstung - (1), (2), (4)... : Stück im Satz

Zeichnung	Bestellbar	Bezeichnung	Stück*	Ref.	Wartungssatz	Verschleißteile
1	◆	GEHAUSE	1	AUX225520		
24	◆	ROTOR	1	AUX219140		●
44	◆	MAGNETISCHER OLABLASSTOPFEN	2	AUX215228		
91	◆	SATZ DICHTUNG UND RING FÜR WELLE	1	AUX312135	■	
59	◆	LIPPENDICHTRING	1	AUX215438		●
53		RING	(1)			●
96	◆	OLFILTER-KIT MISTRAL B600 TYPHON II	1	AUX312112	■	
50B		DICHTUNG	(1)			●
57A		SIEBFILTER	(1)			●
146	◆	KOMPLETT GETRIEBE TYPHON II (NICHT MONTIERT) [PSM]	1	AUX313343		
10		BRACKET	(1)			
13		DISTANZRING SCHMIERUNG	(2)			
14		FUHLERLEHRE	(2)			
15		ROTATIONSSCHEIBEN-BAUSATZ	(2)			
18		DISTANZRING	(2)			
19		LAGERDECKEL	(2)			
20		VERSCHLUSSDECKEL	(1)			
22		FUHLERLEHRE	(1)			
33A		SCHEIBE	(8)			
34		SCHRAUBE	(8)			
35		STOPFEN	(2)			
36		SCHRAUBE	(10)			
37		SCHRAUBE	(10)			
37C		SCHRAUBE	(2)			
39A		SCHRAUBE	(8)			
47		BEFESTIGUNGSKEIL	(2)			
51A		STOPFEN	(1)			
52A		SCHEIBE	(10)			
52C		SCHEIBE	(2)			
56A		SCHRAUBE	(3)			
60		SPANNMUTTER	(2)			
67A		KUGELLAGER	(2)			
69		AXIALROLLENLAGER	(2)			
84		O-RING	(1)			
145	◆	SPINDELSPIEL TYPHON II [PSM]	1	AUX312753		
212	◆	GETRIEBE UND BUCHSE 11 12 TYPHON II MISTRAL (NICHT MONTIERT) [PSM]	1	AUX308712		
2	◆	GETRIEBE MISTRAL TYPHON II [PSM]	1	AUX212999		
11		BRONZEBUCHSE (RECHTS) (11 UND 12A)	(1)			
12		BRONZEBUCHSE (LINKS) (11A UND 12)	(1)			
167	◆	MULTIPLIKATOR 20R	1	AUX312134		
167	◆	MULTIPLIKATOR 30R	1	AUX312171		
6		KETTENRAD	(1)			
7		KETTENRAD	(1)			
27A		EINGANGSWELLE	(1)			
31		LAGERRING	(1)			
32		DICHTUNG	(1)			
55		BEFESTIGUNGSKEIL	(1)			
230	◆	KIT LATERNE SAE4 FÜR KOMPRESSOR (MISTRAL B600 TYPHON II)	1	AUX314890		
46		BEFESTIGUNGSKEIL	(1)			
50		SCHRAUBE	(14)			
50A		SCHEIBE	(14)			
59	◆	LIPPENDICHTRING	1	AUX215438		●
63		LAGERRING	(1)			
226		LATERNE LAGERGEHAUSE	(1)			
832	◆	KOMPLETT GITTER FÜR LATERNE SAE4	4	AUX315575		
231		GITTER	(1)			
233		SCHRAUBE	(2)			

TYPHON II N

* 1, 2, 4... : Stück in der Ausrüstung - (1), (2), (4)... : Stück im Satz

Zeichnung	Bestellbar	Bezeichnung	Stück*	Ref.	Wartungssatz	Verschleißteile
373	◆	KOMPLETT OLMESSTAB MISTRAL TYPHON II B1500	1	AUX312656	■	
17		ROHR VON OLMESSTAB	(1)			
70	◆	OLMESSTAB	1	AUX312655		
75		STOPFEN	(1)			
89		SCHEIBE-DICHTUNG	(2)			
800	◆	MULTIPLIKATOR 13R 15L	1	AUX313507	■	
800	◆	MULTIPLIKATOR 19R 22L	1	AUX313964	■	
32		DICHTUNG	(1)			
801		GEHAUSE	(1)			
802		EINGANGSWELLE	(2)			
803		KUGELLAGER	(4)			
806		KETTENRAD MIT 58 ZAHNEN	(1)			
807		KETTENRAD MIT 50 ZAHNEN	(1)			
808		KUGELLAGER	(2)			
809		SEKUNDARWELLE	(1)			
810		KETTENRAD	(1)			
811		KETTENRAD	(1)			
813	◆	RING	2	AUX215763		●
814	◆	LIPPENDICHTRING	2	AUX220799		●
815		LAGERRING	(4)			
816		STOPFEN	(2)			
817		BEFESTIGUNGSKEIL	(2)			
818		RING	(1)			●
819	◆	VENTILATOR	1	AUX220801		
820	◆	DECKEL	1	AUX223103		
822		LIPPENDICHTRING	(1)			●
823		STOPFEN	(1)			
824		SCHRAUBE	(2)			
825		STIFT	(1)			
826		DISTANZRING	(3)			
827	◆	RING KAUTSCHUK	3	AUX220803		
828	◆	BEFESTIGUNGSKEIL	1	AUX210995		
830		SCHRAUBE	(3)			
831		DISTANZRING	(1)			
832	◆	ANTRIEBSWELLENGEHAUSE	1	AUX222835		
834		SCHEIBE-DICHTUNG	(3)			
835		SCHRAUBE	(3)			
836		SCHRAUBE	(4)			
837		SCHRAUBE	(6)			
838		SCHEIBE	(10)			
839		SCHRAUBE	(1)			
840		TYPENSCHILD	(1)			
841		NIET	(2)			
842		O-RING	(2)			

TYPHON II N

* 1, 2, 4... : Stück in der Ausrüstung - (1), (2), (4)... : Stück im Satz

Zeichnung	Bestellbar	Bezeichnung	Stück*	Ref.	Wartungssatz	Verschleißteile
945	◆	SET ZUR REPARATUR TYPHON II NIVEAU 1 (NICHT MONTIERT AUßER SCHRAUBE	1	AUX318178		
7		KETTENRAD	(1)			
11A		BRONZEBUCHSE (LINKS) (11A UND 12)	(1)			
12A		BRONZEBUCHSE (RECHTS) (11 UND 12A)	(1)			
24	◆	ROTOR	1	AUX219140		●
25A	◆	SATZ 6 SCHIEBERN FÜR OLPUMPE	1	AUX320071		
25		SCHIEBER	(6)			●
26		DECKEL	(1)			
27A		EINGANGSWELLE	(1)			
29		KUGELLAGER DECKEL	(1)			
46		BEFESTIGUNGSKEIL	(1)			
53		RING	(1)			●
59	◆	LIPPENDICHTRING	1	AUX215438		●
61		LAGERRING	(2)			
63		LAGERRING	(1)			
64		LAGERRING	(2)			
67		KUGELLAGER	(2)			
68		KUGELLAGER	(2)			
71		SCHRAUBE	(6)			
73		STIFT	(1)			
74		FEDERRUCKLAUF	(2)			
81		SCHUTZFLANSCH	(2)			
82		ROTATIONSSCHEIBEN-BAUSATZ	(2)			
950	◆	REPARATUR-KIT-SCHRAUBENKOMPRESSOR TYPHON II 20R [PSM]	1	AUX314675	■	
6		KETTENRAD	(1)			
31		LAGERRING	(1)			
32		DICHTUNG	(1)			
55		BEFESTIGUNGSKEIL	(1)			
146	◆	KOMPLETT GETRIEBE TYPHON II (NICHT MONTIERT) [PSM]	1	AUX313343		
10		BRACKET	(1)			
13		DISTANZRING SCHMIERUNG	(2)			
14		FUHLERLEHRE	(2)			
15		ROTATIONSSCHEIBEN-BAUSATZ	(2)			
18		DISTANZRING	(2)			
19		LAGERDECKEL	(2)			
20		VERSCHLUSSDECKEL	(1)			
22		FUHLERLEHRE	(2)			
33A		SCHEIBE	(8)			
34		SCHRAUBE	(8)			
35		STOPFEN	(2)			
36		SCHRAUBE	(10)			
37		SCHRAUBE	(10)			
37C		SCHRAUBE	(2)			
39A		SCHRAUBE	(8)			
47		BEFESTIGUNGSKEIL	(2)			
51A		STOPFEN	(1)			
52A		SCHEIBE	(10)			
52C		SCHEIBE	(2)			
56A		SCHRAUBE	(3)			
60		SPANNMUTTER	(2)			
67A		KUGELLAGER	(2)			
69		AXIALROLLENLAGER	(2)			
84		O-RING	(1)			
145	◆	SPINDELSPIEL TYPHON II [PSM]	1	AUX312753		
212	◆	GETRIEBE UND BUCHSE 11 12 TYPHON II MISTRAL (NICHT MONTIERT) [PSM]	1	AUX308712		
2	◆	GETRIEBE MISTRAL TYPHON II [PSM]	1	AUX212999		
11		BRONZEBUCHSE (RECHTS) (11 UND 12A)	(1)			
12		BRONZEBUCHSE (LINKS) (11A UND 12)	(1)			
189		SYNCHRONISATIONKETTENRAD	(1)			
1200		DICHTUNG	(2)			

TYPHON II N

* 1, 2, 4... : Stück in der Ausrüstung - (1), (2), (4)... : Stück im Satz

Zeichnung	Bestellbar	Bezeichnung	Stück*	Ref.	Wartungssatz	Verschleißteile
946	◆	SET ZUR REPARATUR TYPHON II NIVEAU 2 (NICHT MONTIERT) [PSM]	1	AUX318179		
10		BRACKET	(1)			
11		BRONZEBUCHSE (RECHTS) (11 UND 12A)	(1)			
11A		BRONZEBUCHSE (LINKS) (11A UND 12)	(1)			
12		BRONZEBUCHSE (LINKS) (11A UND 12)	(1)			
12A		BRONZEBUCHSE (RECHTS) (11 UND 12A)	(1)			
13		DISTANZRING SCHMIERUNG	(2)			
14		FUHLERLEHRE	(2)			
15		ROTATIONSSCHEIBEN-BAUSATZ	(2)			
18		DISTANZRING	(2)			
19		LAGERDECKEL	(2)			
22		FUHLERLEHRE	(1)			
33A		SCHEIBE	(8)			
34		SCHRAUBE	(8)			
39A		SCHRAUBE	(8)			
47		BEFESTIGUNGSKEIL	(2)			
55		BEFESTIGUNGSKEIL	(1)			
60		SPANNMUTTER	(2)			
61		LAGERRING	(2)			
64		LAGERRING	(2)			
74		FEDERRUCKLAUF	(2)			
81		SCHUTZFLANSCH	(2)			
82		ROTATIONSSCHEIBEN-BAUSATZ	(2)			
145	◆	SPINDELSPIEL TYPHON II [PSM]	1	AUX312753		
189		SYNCHRONISATIONKETTENRAD	(1)			
947	◆	SET ZUR REPARATUR TYPHON II NIVEAU 3 (NICHT MONTIERT) [PSM]	1	AUX318180		
10		BRACKET	(1)			
11		BRONZEBUCHSE (RECHTS) (11 UND 12A)	(1)			
11A		BRONZEBUCHSE (LINKS) (11A UND 12)	(1)			
12		BRONZEBUCHSE (LINKS) (11A UND 12)	(1)			
12A		BRONZEBUCHSE (RECHTS) (11 UND 12A)	(1)			
13		DISTANZRING SCHMIERUNG	(2)			
14		FUHLERLEHRE	(2)			
15		ROTATIONSSCHEIBEN-BAUSATZ	(2)			
18		DISTANZRING	(2)			
19		LAGERDECKEL	(2)			
22		FUHLERLEHRE	(1)			
33A		SCHEIBE	(8)			
34		SCHRAUBE	(8)			
39A		SCHRAUBE	(8)			
60		SPANNMUTTER	(2)			
61		LAGERRING	(2)			
64		LAGERRING	(2)			
74		FEDERRUCKLAUF	(2)			
81		SCHUTZFLANSCH	(2)			
82		ROTATIONSSCHEIBEN-BAUSATZ	(2)			
948	◆	SATZ BUCHSE TYPHON II_MISTRAL_B1500 [PSM]	1	AUX319157		
11		BRONZEBUCHSE (RECHTS) (11 UND 12A)	(1)			
12		BRONZEBUCHSE (LINKS) (11A UND 12)	(1)			

TYPHON II N

* 1, 2, 4... : Stück in der Ausrüstung - (1), (2), (4)... : Stück im Satz

Zeichnung	Bestellbar	Bezeichnung	Stück*	Ref.	Wartungssatz	Verschleißteile
950	◆	REPARATUR-KIT-SCHRAUBENKOMPRESSOR TYPHON II 20R [PSM]	1	AUX314675	■	
6		KETTENRAD	(1)			
31		LAGERRING	(1)			
32		DICHTUNG	(1)			
55		BEFESTIGUNGSKEIL	(1)			
146	◆	KOMPLETT GETRIEBE TYPHON II (NICHT MONTIERT) [PSM]	1	AUX313343		
10		BRACKET	(1)			
13		DISTANZRING SCHMIERUNG	(2)			
14		FUHLERLEHRE	(2)			
15		ROTATIONSSCHEIBEN-BAUSATZ	(2)			
18		DISTANZRING	(2)			
19		LAGERDECKEL	(2)			
20		VERSCHLUSSDECKEL	(1)			
22		FUHLERLEHRE	(1)			
33A		SCHEIBE	(8)			
34		SCHRAUBE	(8)			
35		STOPFEN	(2)			
36		SCHRAUBE	(10)			
37		SCHRAUBE	(10)			
37C		SCHRAUBE	(2)			
39A		SCHRAUBE	(8)			
47		BEFESTIGUNGSKEIL	(2)			
51A		STOPFEN	(1)			
52A		SCHEIBE	(10)			
52C		SCHEIBE	(2)			
56A		SCHRAUBE	(3)			
60		SPANNMUTTER	(2)			
67A		KUGELLAGER	(2)			
69		AXIALROLLENLAGER	(2)			
84		O-RING	(1)			
145	◆	SPINDELSPIEL TYPHON II [PSM]	1	AUX312753		
212	◆	GETRIEBE UND BUCHSE 11 12 TYPHON II MISTRAL (NICHT MONTIERT) [PSM]	1	AUX308712		
2	◆	GETRIEBE MISTRAL TYPHON II [PSM]	1	AUX212999		
11		BRONZEBUCHSE (RECHTS) (11 UND 12A)	(1)			
12		BRONZEBUCHSE (LINKS) (11A UND 12)	(1)			
189		SYNCHRONISATIONKETTENRAD	(1)			
1200		DICHTUNG	(2)			

TYPHON II N

* 1, 2, 4... : Stück in der Ausrüstung - (1), (2), (4)... : Stück im Satz

Zeichnung	Bestellbar	Bezeichnung	Stück*	Ref.	Wartungssatz	Verschleißteile
952	◆	REPARATUR-KIT-SCHRAUBENKOMPRESSOR TYPHON II 30R [PSM]	1	AUX314683	■	
6		KETTENRAD	(1)			
31		LAGERRING	(1)			
32		DICHTUNG	(1)			
55		BEFESTIGUNGSKEIL	(1)			
146	◆	KOMPLETT GETRIEBE TYPHON II (NICHT MONTIERT) [PSM]	1	AUX313343		
10		BRACKET	(1)			
13		DISTANZRING SCHMIERUNG	(2)			
14		FUHLERLEHRE	(2)			
15		ROTATIONSSCHEIBEN-BAUSATZ	(2)			
18		DISTANZRING	(2)			
19		LAGERDECKEL	(2)			
20		VERSCHLUSSDECKEL	(1)			
22		FUHLERLEHRE	(1)			
33A		SCHEIBE	(8)			
34		SCHRAUBE	(8)			
35		STOPFEN	(2)			
36		SCHRAUBE	(10)			
37		SCHRAUBE	(10)			
37C		SCHRAUBE	(2)			
39A		SCHRAUBE	(8)			
47		BEFESTIGUNGSKEIL	(2)			
51A		STOPFEN	(1)			
52A		SCHEIBE	(10)			
52C		SCHEIBE	(2)			
56A		SCHRAUBE	(3)			
60		SPANNMUTTER	(2)			
67A		KUGELLAGER	(2)			
69		AXIALROLLENLAGER	(2)			
84		O-RING	(1)			
145	◆	SPINDELSPIEL TYPHON II [PSM]	1	AUX312753		
212	◆	GETRIEBE UND BUCHSE 11 12 TYPHON II MISTRAL (NICHT MONTIERT) [PSM]	1	AUX308712		
2	◆	GETRIEBE MISTRAL TYPHON II [PSM]	1	AUX212999		
11		BRONZEBUCHSE (RECHTS) (11 UND 12A)	(1)			
12		BRONZEBUCHSE (LINKS) (11A UND 12)	(1)			
189		SYNCHRONISATIONKETTENRAD	(1)			
1200		DICHTUNG	(2)			
954	◆	REPARATUR-KIT A TYPHON II (NICHT MONTIERT) [PSM]	1	AUX313929		
6		KETTENRAD	(1)			
11A		BRONZEBUCHSE (RECHTS) (11 UND 12A)	(2)			
12A		BRONZEBUCHSE (LINKS) (11A UND 12)	(2)			
14		FUHLERLEHRE	(2)			
22		FUHLERLEHRE	(1)			
31		LAGERRING	(1)			
55		BEFESTIGUNGSKEIL	(1)			
67		KUGELLAGER	(2)			
67A		KUGELLAGER	(2)			
68		KUGELLAGER	(2)			
69		AXIALROLLENLAGER	(2)			
145	◆	SPINDELSPIEL TYPHON II [PSM]	1	AUX312753		

TYPHON II N

* 1, 2, 4... : Stück in der Ausrüstung - (1), (2), (4)... : Stück im Satz

Zeichnung	Bestellbar	Bezeichnung	Stück*	Ref.	Wartungssatz	Verschleißteile
955	◆	REPARATUR-KIT B TYPHON II (NICHT MONTIERT) [PSM]	1	AUX313927		
6		KETTENRAD	(1)			
14		FUHLERLEHRE	(2)			
22		FUHLERLEHRE	(1)			
31		LAGERRING	(1)			
55		BEFESTIGUNGSKEIL	(1)			
67		KUGELLAGER	(2)			
67A		KUGELLAGER	(2)			
68		KUGELLAGER	(2)			
69		AXIALROLLENLAGER	(2)			
956	◆	REPARATUR-KIT C TYPHON II (NICHT MONTIERT) [PSM]	1	AUX314393		
6		KETTENRAD	(1)			
11A		BRONZEBUCHSE (LINKS) (11A UND 12)	(1)			
12A		BRONZEBUCHSE (RECHTS) (11 UND 12A)	(1)			
14		FUHLERLEHRE	(2)			
18		DISTANZRING	(2)			
22		FUHLERLEHRE	(1)			
25A	◆	SATZ 6 SCHIEBERN FÜR OLPUMPE	1	AUX320071		●
25		SCHIEBER	(6)			
28		DICHTUNG	(2)			
30		SCHEIBE-DICHTUNG	(1)			
31		LAGERRING	(1)			
32		DICHTUNG	(1)			
33A		SCHEIBE	(8)			
34		SCHRAUBE	(8)			
37		SCHRAUBE	(10)			
41		DICHTUNG	(2)			
42		O-RING	(1)			
46		BEFESTIGUNGSKEIL	(1)			
47		BEFESTIGUNGSKEIL	(2)			
49		SCHRAUBE	(6)			
52A		SCHEIBE	(10)			
53		RING	(1)			●
55		BEFESTIGUNGSKEIL	(1)			
59	◆	LIPPENDICHTRING	1	AUX215438		●
64		LAGERRING	(2)			
67		KUGELLAGER	(2)			
67A		KUGELLAGER	(2)			
68		KUGELLAGER	(2)			
69		AXIALROLLENLAGER	(2)			
74		FEDERRUCKLAUF	(2)			
81		SCHUTZFLANSCH	(2)			
84		O-RING	(1)			
89		SCHEIBE-DICHTUNG	(2)			
145	◆	SPINDELSPIEL TYPHON II [PSM]	1	AUX312753		
189		SYNCHRONISATIONKETTENRAD	(1)			
212	◆	GETRIEBE UND BUCHSE 11 12 TYPHON II MISTRAL (NICHT MONTIERT) [PSM]	1	AUX308712		
2	◆	GETRIEBE MISTRAL TYPHON II [PSM]	1	AUX212999		
11		BRONZEBUCHSE (RECHTS) (11 UND 12A)	(1)			
12		BRONZEBUCHSE (LINKS) (11A UND 12)	(1)			
1534	◆	OLKANISTERS DER 10 LITERS (OL BSC3)	1	AUX316304		●
1535	◆	OLKANISTERS DER 30 LITERS (OL BSC3)	1	AUX316305	■	●
1536	◆	OLKANISTERS DER 208 LITERS (OL BSC3)	1	AUX316492		●
1537	◆	OLKANISTERS DER 1 LITER (OL BSC3)	1	AUX316301		●
1538	◆	OLKANISTERS DER 2 LITERS (OL BSC3)	1	AUX316302		●
1540	◆	OLKANISTERS DER 7 LITERS (OL BSC3)	1	AUX316554		●
1541	◆	OLKANISTERS DER 8 LITERS (OL BSC3)	1	AUX316555		●

TYPHON II N

* 1, 2, 4... : Stück in der Ausrüstung - (1), (2), (4)... : Stück im Satz

Zeichnung	Bestellbar	Bezeichnung	Stück*	Ref.	Wartungssatz	Verschleißteile
1562	◆	WARTUNGSWERKZEUGSATZ TYPHON II [PSM]	1	AUX317378		
949	◆	MONTAGWERKZEUG FÜR TYPHON II [PSM]	1	AUX317347		
957	◆	WERKZEUG EXTRAKTION KETTENRAD 20R MARK 6-TOOL (MISTRAL_TYPHON_B15	1	AUX316024		
1551	◆	MONTAGE-WERKZEUG FÜR BRONZEBUCHSE [PSM]	1	AUX231193		
1554	◆	MONTAGWERKZEUG FÜR AUSSENLAGER GETRIEBE [PSM]	1	AUX229075		
1558	◆	MONTAGWERKZEUG FÜR INNENLAGER GETRIEBE [PSM]	1	AUX229072		
1559A	◆	EINSTELLWERKZEUG WELLENTHEILE MISTRAL TYPHON II B1500 [PSM]	1	AUX317185		
1559B	◆	WERKZEUG EINSTELLUNG SPIELRAUM GETRIEBE [PSM]	1	AUX317186		
1560	◆	SPERRWERKZEUG SCHRAUBE [PSM]	1	AUX317163		
1561	◆	SPERRWERKZEUG FÜR SYNCHRONISATIONKETTENRAD [PSM]	1	AUX317189		
1592	◆	WERKZEUG ZUM FIXIEREN DES SYNCHRONGETRIEBES [PSM]	1	AUX317187		
1601	◆	WERKZEUG ZUM FESTZIEHEN [PSM]	1	AUX231176		
1603	◆	MONTAGWERKZEUG ZUM EINFÜGEN DES FILTERS [PSM]	1	AUX231174		
1604	◆	MONTAGWERKZEUG FÜR LAGER 68 [PSM]	1	AUX231175		
1579	◆	UMBAUSATZ FÜR 20R BIS 30R (NICHT MONTIERT)	1	AUX315127	■	
46		BEFESTIGUNGSKEIL	(1)			
53		RING	(1)			●
59	◆	LIPPENDICHTRING	1	AUX215438		●
63		LAGERRING	(1)			
68		KUGELLAGER	(2)			
73		STIFT	(1)			
167	◆	MULTIPLIKATOR 30R	1	AUX312171		
6		KETTENRAD	(1)			
7		KETTENRAD	(1)			
27A		EINGANGSWELLE	(1)			
31		LAGERRING	(1)			
32		DICHTUNG	(1)			
55		BEFESTIGUNGSKEIL	(1)			
1580	◆	UMBAUSATZ FÜR 30R BIS 20R (NICHT MONTIERT)	1	AUX315128	■	
46		BEFESTIGUNGSKEIL	(1)			
53		RING	(1)			●
59	◆	LIPPENDICHTRING	1	AUX215438		●
63		LAGERRING	(1)			
68		KUGELLAGER	(2)			
73		STIFT	(1)			
167	◆	MULTIPLIKATOR 20R	1	AUX312134		
6		KETTENRAD	(1)			
7		KETTENRAD	(1)			
27A		EINGANGSWELLE	(1)			
31		LAGERRING	(1)			
32		DICHTUNG	(1)			
55		BEFESTIGUNGSKEIL	(1)			

TYPHON II N

* 1, 2, 4... : Stück in der Ausrüstung - (1), (2), (4)... : Stück im Satz

Zeichnung	Bestellbar	Bezeichnung	Stück*	Ref.	Wartungssatz	Verschleiß- teile
1581	◆	UMBAUSATZ FUR 20R BIS 19R_22L (NICHT MONTIERT)	1	AUX315063	■	
6		KETTENRAD	(1)			
31		LAGERRING	(1)			
55		BEFESTIGUNGSKEIL	(1)			
800	◆	MULTIPLIKATOR 19R 22L	1	AUX313964	■	
32		DICHTUNG	(1)			
801		GEHAUSE	(1)			
802		EINGANGSWELLE	(2)			
803		KUGELLAGER	(4)			
806		KETTENRAD MIT 58 ZAHNEN	(1)			
807		KETTENRAD MIT 50 ZAHNEN	(1)			
808		KUGELLAGER	(2)			
809		SEKUNDARWELLE	(1)			
810		KETTENRAD	(1)			
811		KETTENRAD	(1)			
813	◆	RING	2	AUX215763		●
814	◆	LIPPENDICHTRING	2	AUX220799		●
815		LAGERRING	(4)			
816		STOPFEN	(2)			
817		BEFESTIGUNGSKEIL	(2)			
818		RING	(1)			●
819	◆	VENTILATOR	1	AUX220801		
820	◆	DECKEL	1	AUX223103		
822		LIPPENDICHTRING	(1)			●
823		STOPFEN	(1)			
824		SCHRAUBE	(2)			
825		STIFT	(1)			
826		DISTANZRING	(3)			
827	◆	RING KAUTSCHUK	3	AUX220803		
828	◆	BEFESTIGUNGSKEIL	1	AUX210995		
830		SCHRAUBE	(3)			
831		DISTANZRING	(1)			
832	◆	ANTRIEBSWELLENGEHAUSE	1	AUX222835		
834		SCHEIBE-DICHTUNG	(3)			
835		SCHRAUBE	(3)			
836		SCHRAUBE	(4)			
837		SCHRAUBE	(6)			
838		SCHEIBE	(10)			
839		SCHRAUBE	(1)			
840		TYPENSCHILD	(1)			
841		NIET	(2)			
842		O-RING	(2)			

TYPHON II N

* 1, 2, 4... : Stück in der Ausrüstung - (1), (2), (4)... : Stück im Satz

Zeichnung	Bestellbar	Bezeichnung	Stück*	Ref.	Wartungssatz	Verschleiß- teile
1582	◆	UMBAUSATZ FÜR 30R BIS 13R_15L (NICHT MONTIERT)	1	AUX315064	■	
6		KETTENRAD	(1)			
31		LAGERRING	(1)			
55		BEFESTIGUNGSKEIL	(1)			
800	◆	MULTIPLIKATOR 13R 15L	1	AUX313507	■	
32		DICHTUNG	(1)			
801		GEHAUSE	(1)			
802		EINGANGSWELLE	(2)			
803		KUGELLAGER	(4)			
806		KETTENRAD MIT 58 ZÄHNEN	(1)			
807		KETTENRAD MIT 50 ZÄHNEN	(1)			
808		KUGELLAGER	(2)			
809		SEKUNDÄRWELLE	(1)			
810		KETTENRAD	(1)			
811		KETTENRAD	(1)			
813	◆	RING	2	AUX215763		●
814	◆	LIPPENDICHTRING	2	AUX220799		●
815		LAGERRING	(4)			
816		STOPFEN	(2)			
817		BEFESTIGUNGSKEIL	(2)			
818		RING	(1)			●
819	◆	VENTILATOR	1	AUX220801		
820	◆	DECKEL	1	AUX223103		
822		LIPPENDICHTRING	(1)			●
823		STOPFEN	(1)			
824		SCHRAUBE	(2)			
825		STIFT	(1)			
826		DISTANZRING	(3)			
827	◆	RING KAUTSCHUK	3	AUX220803		
828	◆	BEFESTIGUNGSKEIL	1	AUX210995		
830		SCHRAUBE	(3)			
831		DISTANZRING	(1)			
832	◆	ANTRIEBSWELLENGEHAUSE	1	AUX222835		
834		SCHEIBE-DICHTUNG	(3)			
835		SCHRAUBE	(3)			
836		SCHRAUBE	(4)			
837		SCHRAUBE	(6)			
838		SCHEIBE	(10)			
839		SCHRAUBE	(1)			
840		TYPENSCHILD	(1)			
841		NIET	(2)			
842		O-RING	(2)			

TYPHON II N

* 1, 2, 4... : Stück in der Ausrüstung - (1), (2), (4)... : Stück im Satz

Zeichnung	Bestellbar	Bezeichnung	Stück*	Ref.	Wartungssatz	Verschleißteile
1583	◆	UMBAUSATZ FÜR 13R_15L BIS 19R_22L (NICHT MONTIERT)	1	AUX315241	■	
6		KETTENRAD	(1)			
31		LAGERRING	(1)			
32		DICHTUNG	(1)			
55		BEFESTIGUNGSKEIL	(1)			
808		KUGELLAGER	(2)			
809		SEKUNDARWELLE	(1)			
810		KETTENRAD	(1)			
811		KETTENRAD	(1)			
818		RING	(1)			●
822		LIPPENDICHTRING	(1)			●
825		STIFT	(1)			
1584	◆	UMBAUSATZ FÜR 19R_22L BIS 13R_15L (NICHT MONTIERT)	1	AUX315242	■	
6		KETTENRAD	(1)			
31		LAGERRING	(1)			
32		DICHTUNG	(1)			
55		BEFESTIGUNGSKEIL	(1)			
808		KUGELLAGER	(2)			
809		SEKUNDARWELLE	(1)			
810		KETTENRAD	(1)			
811		KETTENRAD	(1)			
818		RING	(1)			●
822		LIPPENDICHTRING	(1)			●
825		STIFT	(1)			
1585	◆	UMBAUSATZ FÜR 13R/15L BIS 20R (NICHT MONTIERT)	1	AUX316899	■	
3		DECKEL	(1)			
7		KETTENRAD	(1)			
27A		EINGANGSWELLE	(1)			
32		DICHTUNG	(1)			
46		BEFESTIGUNGSKEIL	(1)			
50		SCHRAUBE	(14)			
50A		SCHEIBE	(14)			
51		STOPFEN	(1)			
53		RING	(1)			●
59	◆	LIPPENDICHTRING	1	AUX215438		●
63		LAGERRING	(1)			
68		KUGELLAGER	(2)			
73		STIFT	(1)			
1586	◆	UMBAUSATZ FÜR 13R/15L BIS 30R (NICHT MONTIERT)	1	AUX316900	■	
3		DECKEL	(1)			
46		BEFESTIGUNGSKEIL	(1)			
50		SCHRAUBE	(14)			
50A		SCHEIBE	(14)			
51		STOPFEN	(1)			
53		RING	(1)			●
59	◆	LIPPENDICHTRING	1	AUX215438		●
63		LAGERRING	(1)			
68		KUGELLAGER	(2)			
73		STIFT	(1)			
167	◆	MULTIPLIKATOR 30R	1	AUX312171		
6		KETTENRAD	(1)			
7		KETTENRAD	(1)			
27A		EINGANGSWELLE	(1)			
31		LAGERRING	(1)			
32		DICHTUNG	(1)			
55		BEFESTIGUNGSKEIL	(1)			

TYPHON II N

* 1, 2, 4... : Stück in der Ausrüstung - (1), (2), (4)... : Stück im Satz

Zeichnung	Bestellbar	Bezeichnung	Stück*	Ref.	Wartungssatz	Verschleißteile
1655	◆	UMBAUSATZ FUR 19R_22L BIS 20R (NICHT MONTIERT)	1	AUX319858	■	
3		DECKEL	(1)			
6		KETTENRAD	(1)			
7		KETTENRAD	(1)			
27A		EINGANGSWELLE	(1)			
31		LAGERRING	(1)			
32		DICHTUNG	(1)			
46		BEFESTIGUNGSKEIL	(1)			
50		SCHRAUBE	(14)			
50A		SCHEIBE	(14)			
51		STOPFEN	(1)			
53		RING	(1)			●
55		BEFESTIGUNGSKEIL	(1)			
59	◆	LIPPENDICHTRING	1	AUX215438		●
63		LAGERRING	(1)			
68		KUGELLAGER	(2)			
73		STIFT	(1)			
1656	◆	UMBAUSATZ FUR 19R_22L BIS 30R (NICHT MONTIERT)	1	AUX319859	■	
3		DECKEL	(1)			
7		KETTENRAD	(1)			
27A		EINGANGSWELLE	(1)			
32		DICHTUNG	(1)			
46		BEFESTIGUNGSKEIL	(1)			
50		SCHRAUBE	(14)			
50A		SCHEIBE	(14)			
51		STOPFEN	(1)			
53		RING	(1)			●
59	◆	LIPPENDICHTRING	1	AUX215438		●
63		LAGERRING	(1)			
68		KUGELLAGER	(2)			
73		STIFT	(1)			

TYPHON II SP

* 1, 2, 4... : Stück in der Ausrüstung - (1), (2), (4)... : Stück im Satz

Zeichnung	Bestellbar	Bezeichnung	Stück*	Ref.	Wartungssatz	Verschleißteile
1	◆	GEHAUSE	1	AUX225520		
24	◆	ROTOR	1	AUX219140		●
44	◆	MAGNETISCHER OLABLASSTOPFEN	2	AUX215228		
91	◆	SATZ DICHTUNG UND RING FÜR WELLE	1	AUX312135	■	
59	◆	LIPPENDICHTRING	1	AUX215438		●
53		RING	(1)			●
96	◆	OLFILTER-KIT MISTRAL B600 TYPHON II	1	AUX312112	■	
50B		DICHTUNG	(1)			●
57A		SIEBFILTER	(1)			●
146	◆	KOMPLETT GETRIEBE TYPHON II SP (NICHT MONTIERT) [PSM]	1	AUX314068		
10		BRACKET	(1)			
13		DISTANZRING SCHMIERUNG	(2)			
14		FUHLERLEHRE	(2)			
15		ROTATIONSSCHEIBEN-BAUSATZ	(2)			
18		DISTANZRING	(2)			
19		LAGERDECKEL	(2)			
20		VERSCHLUSSDECKEL	(1)			
22		FUHLERLEHRE	(1)			
33A		SCHEIBE	(8)			
34		SCHRAUBE	(8)			
35A		STOPFEN	(1)			
36		SCHRAUBE	(10)			
37		SCHRAUBE	(10)			
37C		SCHRAUBE	(2)			
39A		SCHRAUBE	(8)			
47		BEFESTIGUNGSKEIL	(2)			
51A		STOPFEN	(1)			
52A		SCHEIBE	(10)			
52C		SCHEIBE	(2)			
56A		SCHRAUBE	(3)			
60		SPANNMUTTER	(2)			
67A		KUGELLAGER	(2)			
69		AXIALROLLENLAGER	(2)			
84		O-RING	(1)			
145	◆	SPINDELSPIEL TYPHON II SP [PSM]	1	AUX314069		
212	◆	GETRIEBE UND BUCHSE 11 12 TYPHON II SP B1500 (NICHT MONTIERT) [PSM]	1	AUX313867		
2	◆	GETRIEBE MISTRAL TYPHON II [PSM]	1	AUX212999		
11		BRONZEBUCHSE (RECHTS) TYPHON II SP	(1)			
12		BRONZEBUCHSE (LINKS) TYPHON II SP	(1)			
1500		RING MH6 RH	(1)			
1501		LIPPENDICHTRING	(2)			
1505		RING MH6 LH	(1)			
167	◆	MULTIPLIKATOR 20R	1	AUX312134		
167	◆	MULTIPLIKATOR 30R	1	AUX312171		
6		KETTENRAD	(1)			
7		KETTENRAD	(1)			
27A		EINGANGSWELLE	(1)			
31		LAGERRING	(1)			
32		DICHTUNG	(1)			
55		BEFESTIGUNGSKEIL	(1)			

TYPHON II SP

* 1, 2, 4... : Stück in der Ausrüstung - (1), (2), (4)... : Stück im Satz

Zeichnung	Bestellbar	Bezeichnung	Stück*	Ref.	Wartungssatz	Verschleißteile
230	◆	KIT LATERNE SAE4 FUR KOMPRESSOR (MISTRAL B600 TYPHON II)	1	AUX314890		
46		BEFESTIGUNGSKEIL	(1)			
50		SCHRAUBE	(14)			
50A		SCHEIBE	(14)			
59	◆	LIPPENDICHTRING	1	AUX215438		●
63		LAGERRING	(1)			
226		LATERNE LAGERGEHAUSE	(1)			
832	◆	KOMPLETT GITTER FUR LATERNE SAE4	4	AUX315575		
231		GITTER	(1)			
233		SCHRAUBE	(2)			
373	◆	KOMPLETT OLMESSTAB MISTRAL TYPHON II B1500	1	AUX312656	■	
17		ROHR VON OLMESSTAB	(1)			
70	◆	OLMESSTAB	1	AUX312655		
75		STOPFEN	(1)			
89		SCHEIBE-DICHTUNG	(2)			
800	◆	MULTIPLIKATOR 13R 15L	1	AUX313507	■	
800	◆	MULTIPLIKATOR 19R 22L	1	AUX313964	■	
32		DICHTUNG	(1)			
801		GEHAUSE	(1)			
802		EINGANGSWELLE	(2)			
803		KUGELLAGER	(4)			
806		KETTENRAD MIT 58 ZAHNEN	(1)			
807		KETTENRAD MIT 50 ZAHNEN	(1)			
808		KUGELLAGER	(2)			
809		SEKUNDARWELLE	(1)			
810		KETTENRAD	(1)			
811		KETTENRAD	(1)			
813	◆	RING	2	AUX215763		●
814	◆	LIPPENDICHTRING	2	AUX220799		●
815		LAGERRING	(4)			
816		STOPFEN	(2)			
817		BEFESTIGUNGSKEIL	(2)			
818		RING	(1)			●
819	◆	VENTILATOR	1	AUX220801		
820	◆	DECKEL	1	AUX223103		
822		LIPPENDICHTRING	(1)			●
823		STOPFEN	(1)			
824		SCHRAUBE	(2)			
825		STIFT	(1)			
826		DISTANZRING	(3)			
827	◆	RING KAUTSCHUK	3	AUX220803		
828	◆	BEFESTIGUNGSKEIL	1	AUX210995		
830		SCHRAUBE	(3)			
831		DISTANZRING	(1)			
832	◆	ANTRIEBSWELLENGEHAUSE	1	AUX222835		
834		SCHEIBE-DICHTUNG	(3)			
835		SCHRAUBE	(3)			
836		SCHRAUBE	(4)			
837		SCHRAUBE	(6)			
838		SCHEIBE	(10)			
839		SCHRAUBE	(1)			
840		TYPENSCHILD	(1)			
841		NIET	(2)			
842		O-RING	(2)			

TYPHON II SP

* 1, 2, 4... : Stück in der Ausrüstung - (1), (2), (4)... : Stück im Satz

Zeichnung	Bestellbar	Bezeichnung	Stück*	Ref.	Wartungssatz	Verschleißteile
951	◆	REPARATUR-KIT-SCHRAUBENKOMPRESSOR TYPHON II 20R SP [PSM]	1	AUX315280	■	
6		KETTENRAD	(1)			
31		LAGERRING	(1)			
32		DICHTUNG	(1)			
55		BEFESTIGUNGSKEIL	(1)			
146	◆	KOMPLETT GETRIEBE TYPHON II SP (NICHT MONTIERT) [PSM]	1	AUX314068		
10		BRACKET	(1)			
13		DISTANZRING SCHMIERUNG	(2)			
14		FUHLERLEHRE	(2)			
15		ROTATIONSSCHEIBEN-BAUSATZ	(2)			
18		DISTANZRING	(2)			
19		LAGERDECKEL	(2)			
20		VERSCHLUSSDECKEL	(1)			
22		FUHLERLEHRE	(1)			
33A		SCHEIBE	(8)			
34		SCHRAUBE	(8)			
35A		STOPFEN	(1)			
36		SCHRAUBE	(10)			
37		SCHRAUBE	(10)			
37C		SCHRAUBE	(2)			
39A		SCHRAUBE	(8)			
47		BEFESTIGUNGSKEIL	(2)			
51A		STOPFEN	(1)			
52A		SCHEIBE	(10)			
52C		SCHEIBE	(2)			
56A		SCHRAUBE	(3)			
60		SPANNMUTTER	(2)			
67A		KUGELLAGER	(2)			
69		AXIALROLLENLAGER	(2)			
84		O-RING	(1)			
145	◆	SPINDELSPIEL TYPHON II SP [PSM]	1	AUX314069		
212	◆	GETRIEBE UND BUCHSE 11 12 TYPHON II SP B1500 (NICHT MONTIERT) [PSM]	1	AUX313867		
2	◆	GETRIEBE MISTRAL TYPHON II [PSM]	1	AUX212999		
11		BRONZEBUCHSE (RECHTS) TYPHON II SP	(1)			
12		BRONZEBUCHSE (LINKS) TYPHON II SP	(1)			
1500		RING MH6 RH	(1)			
1501		LIPPENDICHTRING	(2)			
1505		RING MH6 LH	(1)			
189		SYNCHRONISATIONKETTENRAD	(1)			
1200		DICHTUNG	(2)			

TYPHON II SP

* 1, 2, 4... : Stück in der Ausrüstung - (1), (2), (4)... : Stück im Satz

Zeichnung	Bestellbar	Bezeichnung	Stück*	Ref.	Wartungssatz	Verschleißteile
953	◆	REPARATUR-KIT-SCHRAUBENKOMPRESSOR TYPHON II 30R SP [PSM]	1	AUX315281	■	
6		KETTENRAD	(1)			
31		LAGERRING	(1)			
32		DICHTUNG	(1)			
55		BEFESTIGUNGSKEIL	(1)			
146	◆	KOMPLETT GETRIEBE TYPHON II SP (NICHT MONTIERT) [PSM]	1	AUX314068		
10		BRACKET	(1)			
13		DISTANZRING SCHMIERUNG	(2)			
14		FUHLERLEHRE	(2)			
15		ROTATIONSSCHEIBEN-BAUSATZ	(2)			
18		DISTANZRING	(2)			
19		LAGERDECKEL	(2)			
20		VERSCHLUSSDECKEL	(1)			
22		FUHLERLEHRE	(1)			
33A		SCHEIBE	(8)			
34		SCHRAUBE	(8)			
35A		STOPFEN	(1)			
36		SCHRAUBE	(10)			
37		SCHRAUBE	(10)			
37C		SCHRAUBE	(2)			
39A		SCHRAUBE	(8)			
47		BEFESTIGUNGSKEIL	(2)			
51A		STOPFEN	(1)			
52A		SCHEIBE	(10)			
52C		SCHEIBE	(2)			
56A		SCHRAUBE	(3)			
60		SPANNMUTTER	(2)			
67A		KUGELLAGER	(2)			
69		AXIALROLLENLAGER	(2)			
84		O-RING	(1)			
145	◆	SPINDELSPIEL TYPHON II SP [PSM]	1	AUX314069		
212	◆	GETRIEBE UND BUCHSE 11 12 TYPHON II SP B1500 (NICHT MONTIERT) [PSM]	1	AUX313867		
2	◆	GETRIEBE MISTRAL TYPHON II [PSM]	1	AUX212999		
11		BRONZEBUCHSE (RECHTS) TYPHON II SP	(1)			
12		BRONZEBUCHSE (LINKS) TYPHON II SP	(1)			
1500		RING MH6 RH	(1)			
1501		LIPPENDICHTRING	(2)			
1505		RING MH6 LH	(1)			
189		SYNCHRONISATIONKETTENRAD	(1)			
1200		DICHTUNG	(2)			
954	◆	REPARATUR-KIT A TYPHON II SP (NICHT MONTIERT) [PSM]	1	AUX318014		
6		KETTENRAD	(1)			
11A		BRONZEBUCHSE (RECHTS) (11 UND 12A)	(2)			
12A		BRONZEBUCHSE (LINKS) (11A UND 12)	(2)			
14		FUHLERLEHRE	(2)			
22		FUHLERLEHRE	(1)			
31		LAGERRING	(1)			
55		BEFESTIGUNGSKEIL	(1)			
67		KUGELLAGER	(2)			
67A		KUGELLAGER	(2)			
68		KUGELLAGER	(2)			
69		AXIALROLLENLAGER	(2)			
145	◆	SPINDELSPIEL TYPHON II SP [PSM]	1	AUX314069		

TYPHON II SP

* 1, 2, 4... : Stück in der Ausrüstung - (1), (2), (4)... : Stück im Satz

Zeichnung	Bestellbar	Bezeichnung	Stück*	Ref.	Wartungssatz	Verschleißteile
955	◆	REPARATUR-KIT B TYPHON II (NICHT MONTIERT) [PSM]	1	AUX313927		
6		KETTENRAD	(1)			
14		FUHLERLEHRE	(2)			
22		FUHLERLEHRE	(1)			
31		LAGERRING	(1)			
55		BEFESTIGUNGSKEIL	(1)			
67		KUGELLAGER	(2)			
67A		KUGELLAGER	(2)			
68		KUGELLAGER	(2)			
69		AXIALROLLENLAGER	(2)			
959	◆	REPARATUR-KIT C TYPHON II SP (NICHT MONTIERT) [PSM]	1	AUX315609		
6		KETTENRAD	(1)			
11A		BRONZEBUCHSE (LINKS)	(1)			
12A		BRONZEBUCHSE SP (RECHTS)	(1)			
14		FUHLERLEHRE	(2)			
15		ROTATIONSSCHEIBEN-BAUSATZ	(2)			
18		DISTANZRING	(2)			
22		FUHLERLEHRE	(1)			
25A	◆	SATZ 6 SCHIEBERN FÜR OLPUMPE	1	AUX320071		
25		SCHIEBER	(6)			●
28		DICHTUNG	(2)			
30		SCHEIBE-DICHTUNG	(1)			
31		LAGERRING	(1)			
32		DICHTUNG	(1)			
33A		SCHEIBE	(8)			
34		SCHRAUBE	(8)			
37		SCHRAUBE	(10)			
41		DICHTUNG	(2)			
42		O-RING	(1)			
46		BEFESTIGUNGSKEIL	(1)			
47		BEFESTIGUNGSKEIL	(2)			
49		SCHRAUBE	(6)			
52A		SCHEIBE	(10)			
53		RING	(1)			●
55		BEFESTIGUNGSKEIL	(1)			
59	◆	LIPPENDICHTRING	1	AUX215438		●
64		LAGERRING	(2)			
67		KUGELLAGER	(2)			
67A		KUGELLAGER	(2)			
68		KUGELLAGER	(2)			
69		AXIALROLLENLAGER	(2)			
81		SCHUTZFLANSCH	(2)			
82		ROTATIONSSCHEIBEN-BAUSATZ	(2)			
84		O-RING	(1)			
89		SCHEIBE-DICHTUNG	(2)			
145	◆	SPINDELSPIEL TYPHON II SP [PSM]	1	AUX314069		
189		SYNCHRONISATIONKETTENRAD	(1)			
212	◆	GETRIEBE UND BUCHSE 11 12 TYPHON II MISTRAL (NICHT MONTIERT) [PSM]	1	AUX308712		
2	◆	GETRIEBE MISTRAL TYPHON II [PSM]	1	AUX212999		
11		BRONZEBUCHSE (RECHTS) (11 UND 12A)	(1)			
12		BRONZEBUCHSE (LINKS) (11A UND 12)	(1)			
443		O-RING	(2)			
1500		RING MH6 RH	(1)			
1500A		RING MH6 RH	(1)			●
1501		LIPPENDICHTRING	(2)			
1501A		LIPPENDICHTRING	(2)			●
1505		RING MH6 LH	(1)			

TYPHON II SP

* 1, 2, 4... : Stück in der Ausrüstung - (1), (2), (4)... : Stück im Satz

Zeichnung	Bestellbar	Bezeichnung	Stück*	Ref.	Wartungssatz	Verschleißteile
1534	◆	OLKANISTERS DER 10 LITERS (OL BSC3)	1	AUX316304		●
1535	◆	OLKANISTERS DER 30 LITERS (OL BSC3)	1	AUX316305	■	●
1536	◆	OLKANISTERS DER 208 LITERS (OL BSC3)	1	AUX316492		●
1537	◆	OLKANISTERS DER 1 LITER (OL BSC3)	1	AUX316301		●
1538	◆	OLKANISTERS DER 2 LITERS (OL BSC3)	1	AUX316302		●
1540	◆	OLKANISTERS DER 7 LITERS (OL BSC3)	1	AUX316554		●
1541	◆	OLKANISTERS DER 8 LITERS (OL BSC3)	1	AUX316555		●
1562	◆	WARTUNGSWERKZEUGSATZ TYPHON II [PSM]	1	AUX317378		
949	◆	MONTAGWERKZEUG FÜR TYPHON II [PSM]	1	AUX317347		
957	◆	WERKZEUG EXTRAKTION KETTENRAD 20R MARK 6-TOOL (MISTRAL_TYPHON_B15	1	AUX316024		
1551	◆	MONTAGE-WERKZEUG FÜR BRONZEBUCHSE [PSM]	1	AUX231193		
1554	◆	MONTAGWERKZEUG FÜR AUSSENLAGER GETRIEBE [PSM]	1	AUX229075		
1558	◆	MONTAGWERKZEUG FÜR INNENLAGER GETRIEBE [PSM]	1	AUX229072		
1559A	◆	EINSTELLWERKZEUG WELLENTHEILE MISTRAL TYPHON II B1500 [PSM]	1	AUX317185		
1559B	◆	WERKZEUG EINSTELLUNG SPIELRAUM GETRIEBE [PSM]	1	AUX317186		
1560	◆	SPERRWERKZEUG SCHRAUBE [PSM]	1	AUX317163		
1561	◆	SPERRWERKZEUG FÜR SYNCHRONISATIONKETTENRAD [PSM]	1	AUX317189		
1592	◆	WERKZEUG ZUM FIXIEREN DES SYNCHRONGETRIEBES [PSM]	1	AUX317187		
1601	◆	WERKZEUG ZUM FESTZIEHEN [PSM]	1	AUX231176		
1603	◆	MONTAGWERKZEUG ZUM EINFÜGEN DES FILTERS [PSM]	1	AUX231174		
1604	◆	MONTAGWERKZEUG FÜR LAGER 68 [PSM]	1	AUX231175		
1579	◆	UMBAUSATZ FÜR 20R BIS 30R (NICHT MONTIERT)	1	AUX315127	■	
46		BEFESTIGUNGSKEIL	(1)			
53		RING	(1)			●
59	◆	LIPPENDICHTRING	1	AUX215438		●
63		LAGERRING	(1)			
68		KUGELLAGER	(2)			
73		STIFT	(1)			
167	◆	MULTIPLIKATOR 30R	1	AUX312171		
6		KETTENRAD	(1)			
7		KETTENRAD	(1)			
27A		EINGANGSWELLE	(1)			
31		LAGERRING	(1)			
32		DICHTUNG	(1)			
55		BEFESTIGUNGSKEIL	(1)			
1580	◆	UMBAUSATZ FÜR 30R BIS 20R (NICHT MONTIERT)	1	AUX315128	■	
46		BEFESTIGUNGSKEIL	(1)			
53		RING	(1)			●
59	◆	LIPPENDICHTRING	1	AUX215438		●
63		LAGERRING	(1)			
68		KUGELLAGER	(2)			
73		STIFT	(1)			
167	◆	MULTIPLIKATOR 20R	1	AUX312134		
6		KETTENRAD	(1)			
7		KETTENRAD	(1)			
27A		EINGANGSWELLE	(1)			
31		LAGERRING	(1)			
32		DICHTUNG	(1)			
55		BEFESTIGUNGSKEIL	(1)			

TYPHON II SP

* 1, 2, 4... : Stück in der Ausrüstung - (1), (2), (4)... : Stück im Satz

Zeichnung	Bestellbar	Bezeichnung	Stück*	Ref.	Wartungssatz	Verschleißteile
1581	◆	UMBAUSATZ FUR 20R BIS 19R_22L (NICHT MONTIERT)	1	AUX315063	■	
6		KETTENRAD	(1)			
31		LAGERRING	(1)			
55		BEFESTIGUNGSKEIL	(1)			
800	◆	MULTIPLIKATOR 19R 22L	1	AUX313964	■	
32		DICHTUNG	(1)			
801		GEHAUSE	(1)			
802		EINGANGSWELLE	(2)			
803		KUGELLAGER	(4)			
806		KETTENRAD MIT 58 ZAHNEN	(1)			
807		KETTENRAD MIT 50 ZAHNEN	(1)			
808		KUGELLAGER	(2)			
809		SEKUNDARWELLE	(1)			
810		KETTENRAD	(1)			
811		KETTENRAD	(1)			
813	◆	RING	2	AUX215763		●
814	◆	LIPPENDICHTRING	2	AUX220799		●
815		LAGERRING	(4)			
816		STOPFEN	(2)			
817		BEFESTIGUNGSKEIL	(2)			
818		RING	(1)			●
819	◆	VENTILATOR	1	AUX220801		
820	◆	DECKEL	1	AUX223103		
822		LIPPENDICHTRING	(1)			●
823		STOPFEN	(1)			
824		SCHRAUBE	(2)			
825		STIFT	(1)			
826		DISTANZRING	(3)			
827	◆	RING KAUTSCHUK	3	AUX220803		
828	◆	BEFESTIGUNGSKEIL	1	AUX210995		
830		SCHRAUBE	(3)			
831		DISTANZRING	(1)			
832	◆	ANTRIEBSWELLENGEHAUSE	1	AUX222835		
834		SCHEIBE-DICHTUNG	(3)			
835		SCHRAUBE	(3)			
836		SCHRAUBE	(4)			
837		SCHRAUBE	(6)			
838		SCHEIBE	(10)			
839		SCHRAUBE	(1)			
840		TYPENSCHILD	(1)			
841		NIET	(2)			
842		O-RING	(2)			

TYPHON II SP

* 1, 2, 4... : Stück in der Ausrüstung - (1), (2), (4)... : Stück im Satz

Zeichnung	Bestellbar	Bezeichnung	Stück*	Ref.	Wartungssatz	Verschleißteile
1582	◆	UMBAUSATZ FUR 30R BIS 13R_15L (NICHT MONTIERT)	1	AUX315064	■	
6		KETTENRAD	(1)			
31		LAGERRING	(1)			
55		BEFESTIGUNGSKEIL	(1)			
800	◆	MULTIPLIKATOR 13R 15L	1	AUX313507	■	
32		DICHTUNG	(1)			
801		GEHAUSE	(1)			
802		EINGANGSWELLE	(2)			
803		KUGELLAGER	(4)			
806		KETTENRAD MIT 58 ZAHNEN	(1)			
807		KETTENRAD MIT 50 ZAHNEN	(1)			
808		KUGELLAGER	(2)			
809		SEKUNDARWELLE	(1)			
810		KETTENRAD	(1)			
811		KETTENRAD	(1)			
813	◆	RING	2	AUX215763		●
814	◆	LIPPENDICHTRING	2	AUX220799		●
815		LAGERRING	(4)			
816		STOPFEN	(2)			
817		BEFESTIGUNGSKEIL	(2)			
818		RING	(1)			●
819	◆	VENTILATOR	1	AUX220801		
820	◆	DECKEL	1	AUX223103		
822		LIPPENDICHTRING	(1)			●
823		STOPFEN	(1)			
824		SCHRAUBE	(2)			
825		STIFT	(1)			
826		DISTANZRING	(3)			
827	◆	RING KAUTSCHUK	3	AUX220803		
828	◆	BEFESTIGUNGSKEIL	1	AUX210995		
830		SCHRAUBE	(3)			
831		DISTANZRING	(1)			
832	◆	ANTRIEBSWELLENGEHAUSE	1	AUX222835		
834		SCHEIBE-DICHTUNG	(3)			
835		SCHRAUBE	(3)			
836		SCHRAUBE	(4)			
837		SCHRAUBE	(6)			
838		SCHEIBE	(10)			
839		SCHRAUBE	(1)			
840		TYPENSCHILD	(1)			
841		NIET	(2)			
842		O-RING	(2)			

TYPHON II SP

* 1, 2, 4... : Stück in der Ausrüstung - (1), (2), (4)... : Stück im Satz

Zeichnung	Bestellbar	Bezeichnung	Stück*	Ref.	Wartungssatz	Verschleißteile
1583	◆	UMBAUSATZ FÜR 13R_15L BIS 19R_22L (NICHT MONTIERT)	1	AUX315241	■	
6		KETTENRAD	(1)			
31		LAGERRING	(1)			
32		DICHTUNG	(1)			
55		BEFESTIGUNGSKEIL	(1)			
808		KUGELLAGER	(2)			
809		SEKUNDARWELLE	(1)			
810		KETTENRAD	(1)			
811		KETTENRAD	(1)			
818		RING	(1)			●
822		LIPPENDICHTRING	(1)			●
825		STIFT	(1)			
1584	◆	UMBAUSATZ FÜR 19R_22L BIS 13R_15L (NICHT MONTIERT)	1	AUX315242	■	
6		KETTENRAD	(1)			
31		LAGERRING	(1)			
32		DICHTUNG	(1)			
55		BEFESTIGUNGSKEIL	(1)			
808		KUGELLAGER	(2)			
809		SEKUNDARWELLE	(1)			
810		KETTENRAD	(1)			
811		KETTENRAD	(1)			
818		RING	(1)			●
822		LIPPENDICHTRING	(1)			●
825		STIFT	(1)			
1585	◆	UMBAUSATZ FÜR 13R/15L BIS 20R (NICHT MONTIERT)	1	AUX316899	■	
3		DECKEL	(1)			
7		KETTENRAD	(1)			
27A		EINGANGSWELLE	(1)			
32		DICHTUNG	(1)			
46		BEFESTIGUNGSKEIL	(1)			
50		SCHRAUBE	(14)			
50A		SCHEIBE	(14)			
51		STOPFEN	(1)			
53		RING	(1)			●
59	◆	LIPPENDICHTRING	1	AUX215438		●
63		LAGERRING	(1)			
68		KUGELLAGER	(2)			
73		STIFT	(1)			
1586	◆	UMBAUSATZ FÜR 13R/15L BIS 30R (NICHT MONTIERT)	1	AUX316900	■	
3		DECKEL	(1)			
46		BEFESTIGUNGSKEIL	(1)			
50		SCHRAUBE	(14)			
50A		SCHEIBE	(14)			
51		STOPFEN	(1)			
53		RING	(1)			●
59	◆	LIPPENDICHTRING	1	AUX215438		●
63		LAGERRING	(1)			
68		KUGELLAGER	(2)			
73		STIFT	(1)			
167	◆	MULTIPLIKATOR 30R	1	AUX312171		
6		KETTENRAD	(1)			
7		KETTENRAD	(1)			
27A		EINGANGSWELLE	(1)			
31		LAGERRING	(1)			
32		DICHTUNG	(1)			
55		BEFESTIGUNGSKEIL	(1)			

TYPHON II SP

* 1, 2, 4... : Stück in der Ausrüstung - (1), (2), (4)... : Stück im Satz

Zeichnung	Bestellbar	Bezeichnung	Stück*	Ref.	Wartungssatz	Verschleißteile
1655	◆	UMBAUSATZ FUR 19R_22L BIS 20R (NICHT MONTIERT)	1	AUX319858	■	
3		DECKEL	(1)			
6		KETTENRAD	(1)			
7		KETTENRAD	(1)			
27A		EINGANGSWELLE	(1)			
31		LAGERRING	(1)			
32		DICHTUNG	(1)			
46		BEFESTIGUNGSKEIL	(1)			
50		SCHRAUBE	(14)			
50A		SCHEIBE	(14)			
51		STOPFEN	(1)			
53		RING	(1)			●
55		BEFESTIGUNGSKEIL	(1)			
59	◆	LIPPENDICHTRING	1	AUX215438		●
63		LAGERRING	(1)			
68		KUGELLAGER	(2)			
73		STIFT	(1)			
1656	◆	UMBAUSATZ FUR 19R_22L BIS 30R (NICHT MONTIERT)	1	AUX319859	■	
3		DECKEL	(1)			
7		KETTENRAD	(1)			
27A		EINGANGSWELLE	(1)			
32		DICHTUNG	(1)			
46		BEFESTIGUNGSKEIL	(1)			
50		SCHRAUBE	(14)			
50A		SCHEIBE	(14)			
51		STOPFEN	(1)			
53		RING	(1)			●
59	◆	LIPPENDICHTRING	1	AUX215438		●
63		LAGERRING	(1)			
68		KUGELLAGER	(2)			
73		STIFT	(1)			