

ERSATZTEILLISTE
SCHRAUBENKOMPRESSOR
B600

Einbau der Ersatzteile siehe Betriebsanleitung.

Bitte bei Anfragen oder Bestellungen die Bestell-Nr. Angeben.

- ◆ Diese Baugruppen und Ersatzteile sind einzeln erhältlich.

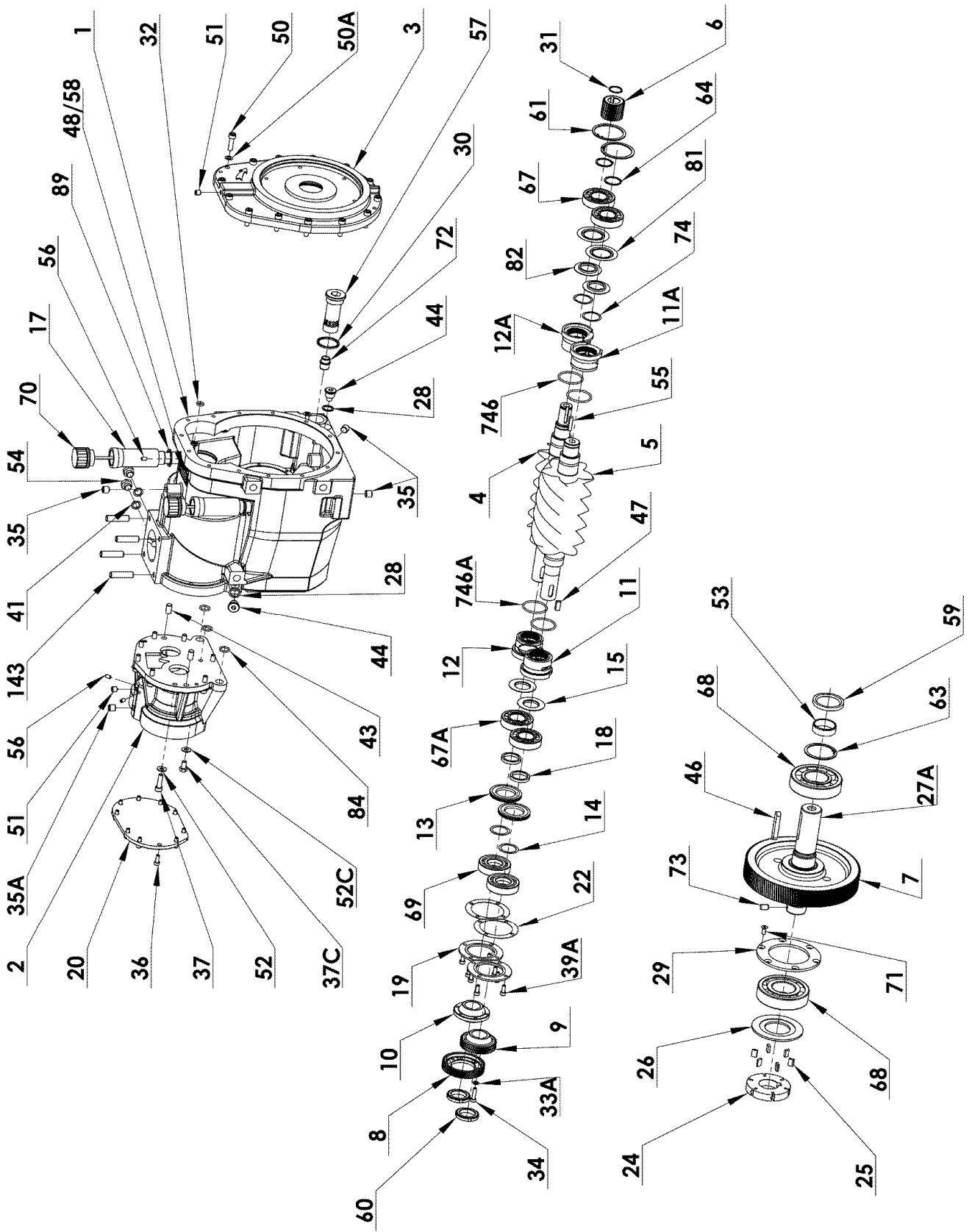
[PSM] : NUR FÜR POINT SERVICE MOUVEX

Z.I. la Plaine des Isles - 2 rue des Caillottes F-89000 AUXERRE - France

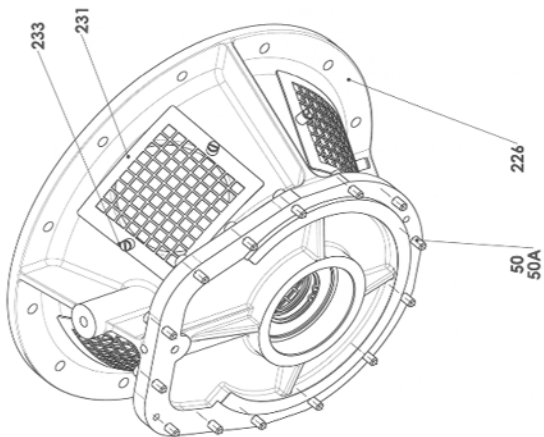
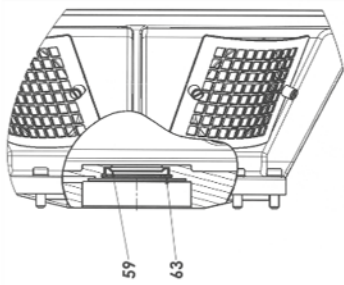
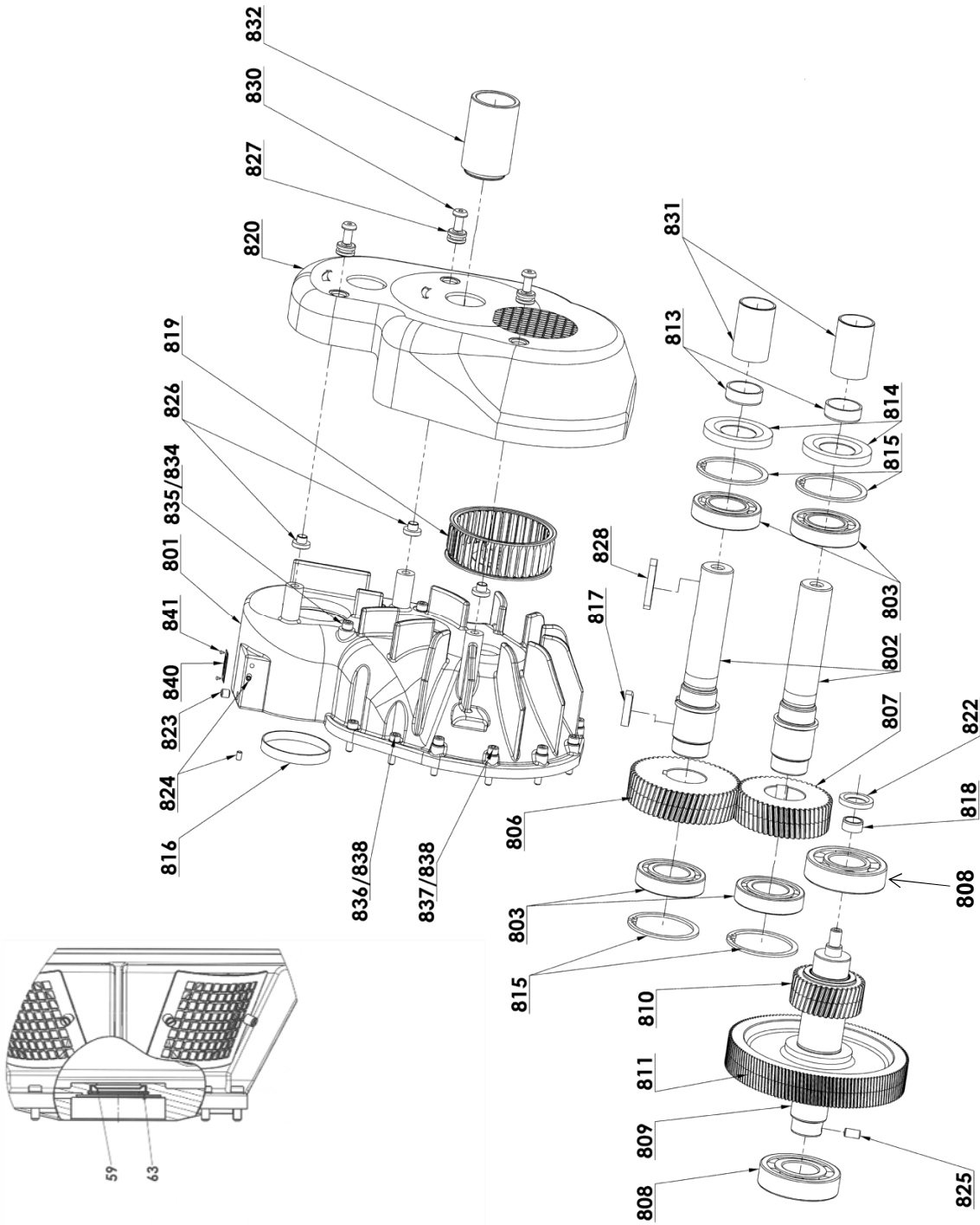
Tel : +33 (0)3 86 49 86 30 • Fax : +33 (0)3 86 49 87 17

contact.mouvex@psgdover.com • www.mouvex.com

B600



MULTIPLIKATOR



LATERNE

WERKZEUGE (NUR FUR POINT SERVICE MOUVEX B600)



AUX316786



AUX231174



AUX231175



AUX229073



AUX229074



AUX317183



AUX230424



AUX317182

WERKZEUGE (NUR FUR POINT SERVICE MOUVEX B600)



AUX316787



AUX316790



AUX317181



AUX317348



AUX316023

B600

* 1, 2, 4... : Stück in der Ausrüstung - (1), (2), (4)... : Stück im Satz

Zeichnung	Bestellbar	Bezeichnung	Stück*	Ref.	Wartungssatz	Verschleißteile
1	◆	GEHAUSE	1	AUX222512		
24	◆	ROTOR	1	AUX219140		●
44	◆	MAGNETISCHER OLABLASSTOPFEN	3	AUX215228		
91	◆	SATZ DICHTUNG UND RING FÜR WELLE	1	AUX312135	■	
59	◆	LIPPENDICHTRING	1	AUX215438		●
53		RING	(1)			●
96	◆	OLFILTER-KIT MISTRAL B600 TYPHON II	1	AUX312112	■	
50B		DICHTUNG	(1)			●
57A		SIEBFILTER	(1)			●
146	◆	KOMPLETT GETRIEBE B600 (NICHT MONTIERT) [PSM]	1	AUX313346		
10		BRACKET	(1)			
13		DISTANZRING	(2)			
14		FUHLERLEHRE	(2)			
15		ROTATIONSSCHEIBEN-BAUSATZ	(2)			
18		DISTANZRING	(2)			
19		LAGERDECKEL	(2)			
20		VERSCHLUSSDECKEL	(1)			
22		FUHLERLEHRE	(2)			
33A		SCHEIBE	(6)			
34		SCHRAUBE	(6)			
35A		STOPFEN	(1)			
36		SCHRAUBE	(10)			
37		SCHRAUBE	(8)			
37C		SCHRAUBE	(2)			
39A		SCHRAUBE	(8)			
51		STOPFEN	(2)			
52		SCHEIBE	(8)			
52C		SCHEIBE	(2)			
56A		SCHRAUBE	(3)			
60		SPANNMUTTER	(2)			
67A		KUGELLAGER	(2)			
69		AXIALROLLENLAGER	(2)			
84		O-RING	(3)			
145	◆	SPINDELSPIEL B600 [PSM]	1	AUX313347		
212	◆	GETRIEBE UND BUCHSE 11 12 B600 (NICHT MONTIERT) [PSM]	1	AUX313349		
2	◆	GETRIEBE B600 [PSM]	1	AUX222525		
11		BRONZEBUCHSE (RECHTS)	(1)			
12		BRONZEBUCHSE (LINKS)	(1)			
746A		O-RING	(2)			
167	◆	MULTIPLIKATOR 20R	1	AUX312134		
6		KETTENRAD	(1)			
7		KETTENRAD	(1)			
27A		EINGANGSWELLE	(1)			
31		LAGERRING	(1)			
32		DICHTUNG	(1)			
55		BEFESTIGUNGSKEIL	(1)			
167A	◆	MULTIPLIKATOR 30R	1	AUX312171		
6		KETTENRAD	(1)			
7		KETTENRAD	(1)			
27A		EINGANGSWELLE	(1)			
31		LAGERRING	(1)			
32		DICHTUNG	(1)			
55		BEFESTIGUNGSKEIL	(1)			

B600

* 1, 2, 4... : Stück in der Ausrüstung - (1), (2), (4)... : Stück im Satz

Zeichnung	Bestellbar	Bezeichnung	Stück*	Ref.	Wartungssatz	Verschleißteile
230	◆	KIT LATERNE SAE4 FUR KOMPRESSOR (MISTRAL B600 TYPHON II)	1	AUX314890		
46		BEFESTIGUNGSKEIL	(1)			
50		SCHRAUBE	(14)			
50A		SCHEIBE	(14)			
59	◆	LIPPENDICHTRING	1	AUX215438		●
63		LAGERRING	(1)			
226		LATERNE LAGERGEHAUSE	(1)			
832	◆	KOMPLETT GITTER FUR LATERNE SAE4	4	AUX315575		
231		GITTER	(1)			
233		SCHRAUBE	(2)			
373	◆	KOMPLETT OLMESSSTAB B600	2	AUX313470	■	
17		ROHR VON OLMESSSTAB	(1)			
70	◆	OLMESSSTAB	1	AUX312655		
75		STOPFEN	(1)			
89		SCHEIBE-DICHTUNG	(2)			
800	◆	MULTIPLIKATOR 13R 15L	1	AUX313507	■	
800	◆	MULTIPLIKATOR 19R 22L	1	AUX313964	■	
32		DICHTUNG	(1)			
801		GEHAUSE	(1)			
802		EINGANGSWELLE	(2)			
803		KUGELLAGER	(4)			
806		KETTENRAD MIT 58 ZAHNEN	(1)			
807		KETTENRAD MIT 50 ZAHNEN	(1)			
808		KUGELLAGER	(2)			
809		SEKUNDARWELLE	(1)			
810		KETTENRAD	(1)			
811		KETTENRAD	(1)			
813	◆	RING	2	AUX215763		●
814	◆	LIPPENDICHTRING	2	AUX220799		●
815		LAGERRING	(4)			
816		STOPFEN	(2)			
817		BEFESTIGUNGSKEIL	(2)			
818		RING	(1)			●
819	◆	VENTILATOR	1	AUX220801		
820	◆	DECKEL	1	AUX223103		
822		LIPPENDICHTRING	(1)			●
823		STOPFEN	(1)			
824		SCHRAUBE	(2)			
825		STIFT	(1)			
826		DISTANZRING	(3)			
827	◆	RING KAUTSCHUK	3	AUX220803		
828	◆	BEFESTIGUNGSKEIL	1	AUX210995		
830		SCHRAUBE	(3)			
831		DISTANZRING	(1)			
832	◆	ANTRIEBSWELLENGEHAUSE	1	AUX222835		
834		SCHEIBE-DICHTUNG	(3)			
835		SCHRAUBE	(3)			
836		SCHRAUBE	(4)			
837		SCHRAUBE	(6)			
838		SCHEIBE	(10)			
839		SCHRAUBE	(1)			
840		TYPENSCHILD	(1)			
841		NIET	(2)			
842		O-RING	(2)			

B600

* 1, 2, 4... : Stück in der Ausrüstung - (1), (2), (4)... : Stück im Satz

Zeichnung	Bestellbar	Bezeichnung	Stück*	Ref.	Wartungssatz	Verschleißteile
945	◆	SET ZUR REPARATUR B600 NIVEAU 1 (NICHT MONTIERT AUßER SCHRAUBENKIT	1	AUX318515		
7		KETTENRAD	(1)			
11A		BRONZEBUCHSE (LINKS)	(1)			
12A		BRONZEBUCHSE (RECHTS)	(1)			
24	◆	ROTOR	1	AUX219140		●
25A	◆	SATZ 6 SCHIEBERN FÜR OLPUMPE	1	AUX320071		
25		SCHIEBER	(6)			●
26		DECKEL	(1)			
27A		EINGANGSWELLE	(1)			
29		KUGELLAGER DECKEL	(1)			
46		BEFESTIGUNGSKEIL	(1)			
53		RING	(1)			●
59	◆	LIPPENDICHTRING	1	AUX215438		●
61		LAGERRING	(2)			
63		LAGERRING	(1)			
64		LAGERRING	(2)			
67		KUGELLAGER	(2)			
68		KUGELLAGER	(2)			
71		SCHRAUBE	(6)			
73		STIFT	(1)			
74		FEDERRUCKLAUF	(2)			
81		SCHUTZFLANSCH	(2)			
82		ROTATIONSSCHEIBEN-BAUSATZ	(2)			
950	◆	REPARATUR-KIT-SCHRAUBENKOMPRESSOR B600 20R [PSM]	1	AUX314676	■	
6		KETTENRAD	(1)			
31		LAGERRING	(1)			
32		DICHTUNG	(1)			
55		BEFESTIGUNGSKEIL	(1)			
146	◆	KOMPLETT GETRIEBE B600 (NICHT MONTIERT) [PSM]	1	AUX313346		
10		BRACKET	(1)			
13		DISTANZRING	(2)			
14		FUHLERLEHRE	(2)			
15		ROTATIONSSCHEIBEN-BAUSATZ	(2)			
18		DISTANZRING	(2)			
19		LAGERDECKEL	(2)			
20		VERSCHLUSSDECKEL	(1)			
22		FUHLERLEHRE	(2)			
33A		SCHEIBE	(6)			
34		SCHRAUBE	(6)			
35A		STOPFEN	(1)			
36		SCHRAUBE	(10)			
37		SCHRAUBE	(8)			
37C		SCHRAUBE	(2)			
39A		SCHRAUBE	(8)			
51		STOPFEN	(2)			
52		SCHEIBE	(8)			
52C		SCHEIBE	(2)			
56A		SCHRAUBE	(3)			
60		SPANNMUTTER	(2)			
67A		KUGELLAGER	(2)			
69		AXIALROLLENLAGER	(2)			
84		O-RING	(3)			
145	◆	SPINDELSPIEL B600 [PSM]	1	AUX313347		
212	◆	GETRIEBE UND BUCHSE 11 12 B600 (NICHT MONTIERT) [PSM]	1	AUX313349		
2	◆	GETRIEBE B600 [PSM]	1	AUX222525		
11		BRONZEBUCHSE (RECHTS)	(1)			
12		BRONZEBUCHSE (LINKS)	(1)			
746A		O-RING	(2)			
189		SYNCHRONISATIONKETTENRAD	(1)			

B600

* 1, 2, 4... : Stück in der Ausrüstung - (1), (2), (4)... : Stück im Satz

Zeichnung	Bestellbar	Bezeichnung	Stück*	Ref.	Wartungssatz	Verschleißteile
946	◆	SET ZUR REPARATUR B600 NIVEAU 2 (NICHT MONTIERT) [PSM]	1	AUX318517		
10		BRACKET	(1)			
11		BRONZEBUCHSE (RECHTS)	(1)			
11A		BRONZEBUCHSE (LINKS)	(1)			
12		BRONZEBUCHSE (LINKS)	(1)			
12A		BRONZEBUCHSE (RECHTS)	(1)			
13		DISTANZRING	(2)			
14		FUHLERLEHRE	(2)			
15		ROTATIONSSCHEIBEN-BAUSATZ	(2)			
18		DISTANZRING	(2)			
19		LAGERDECKEL	(2)			
22		FUHLERLEHRE	(2)			
33A		SCHEIBE	(6)			
34		SCHRAUBE	(6)			
39A		SCHRAUBE	(8)			
47		BEFESTIGUNGSKEIL	(2)			
55		BEFESTIGUNGSKEIL	(1)			
60		SPANNMUTTER	(2)			
61		LAGERRING	(2)			
64		LAGERRING	(2)			
74		FEDERRUCKLAUF	(2)			
81		SCHUTZFLANSCH	(2)			
82		ROTATIONSSCHEIBEN-BAUSATZ	(2)			
145	◆	SPINDELSPIEL B600 [PSM]	1	AUX313347		
189		SYNCHRONISATIONKETTENRAD	(1)			
947	◆	SET ZUR REPARATUR B600 NIVEAU 3 (NICHT MONTIERT) [PSM]	1	AUX318519		
10		BRACKET	(1)			
11		BRONZEBUCHSE (RECHTS)	(1)			
11A		BRONZEBUCHSE (LINKS)	(1)			
12		BRONZEBUCHSE (LINKS)	(1)			
12A		BRONZEBUCHSE (RECHTS)	(1)			
13		DISTANZRING	(2)			
14		FUHLERLEHRE	(2)			
15		ROTATIONSSCHEIBEN-BAUSATZ	(2)			
18		DISTANZRING	(2)			
19		LAGERDECKEL	(2)			
22		FUHLERLEHRE	(2)			
33A		SCHEIBE	(6)			
34		SCHRAUBE	(6)			
39A		SCHRAUBE	(8)			
60		SPANNMUTTER	(2)			
61		LAGERRING	(2)			
64		LAGERRING	(2)			
74		FEDERRUCKLAUF	(2)			
81		SCHUTZFLANSCH	(2)			
82		ROTATIONSSCHEIBEN-BAUSATZ	(2)			
948	◆	SATZ BUCHSE B600 [PSM]	1	AUX319159		
11		BRONZEBUCHSE (RECHTS)	(1)			
12		BRONZEBUCHSE (LINKS)	(1)			

B600

* 1, 2, 4... : Stück in der Ausrüstung - (1), (2), (4)... : Stück im Satz

Zeichnung	Bestellbar	Bezeichnung	Stück*	Ref.	Wartungssatz	Verschleißteile
950	◆	REPARATUR-KIT-SCHRAUBENKOMPRESSOR B600 20R [PSM]	1	AUX314676	■	
6		KETTENRAD	(1)			
31		LAGERRING	(1)			
32		DICHTUNG	(1)			
55		BEFESTIGUNGSKEIL	(1)			
146	◆	KOMPLETT GETRIEBE B600 (NICHT MONTIERT) [PSM]	1	AUX313346		
10		BRACKET	(1)			
13		DISTANZRING	(2)			
14		FUHLERLEHRE	(2)			
15		ROTATIONSSCHEIBEN-BAUSATZ	(2)			
18		DISTANZRING	(2)			
19		LAGERDECKEL	(2)			
20		VERSCHLUSSDECKEL	(1)			
22		FUHLERLEHRE	(1)			
33A		SCHEIBE	(6)			
34		SCHRAUBE	(6)			
35A		STOPFEN	(1)			
36		SCHRAUBE	(10)			
37		SCHRAUBE	(8)			
37C		SCHRAUBE	(2)			
39A		SCHRAUBE	(8)			
51		STOPFEN	(2)			
52		SCHEIBE	(8)			
52C		SCHEIBE	(2)			
56A		SCHRAUBE	(3)			
60		SPANNMUTTER	(2)			
67A		KUGELLAGER	(2)			
69		AXIALROLLENLAGER	(2)			
84		O-RING	(3)			
145	◆	SPINDELSPIEL B600 [PSM]	1	AUX313347		
212	◆	GETRIEBE UND BUCHSE 11 12 B600 (NICHT MONTIERT) [PSM]	1	AUX313349		
2	◆	GETRIEBE B600 [PSM]	1	AUX222525		
11		BRONZEBUCHSE (RECHTS)	(1)			
12		BRONZEBUCHSE (LINKS)	(1)			
746A		O-RING	(2)			
189		SYNCHRONISATIONKETTENRAD	(1)			

B600

* 1, 2, 4... : Stück in der Ausrüstung - (1), (2), (4)... : Stück im Satz

Zeichnung	Bestellbar	Bezeichnung	Stück*	Ref.	Wartungssatz	Verschleißteile
952	◆	REPARATUR-KIT-SCHRAUBENKOMPRESSOR B600 30R [PSM]	1	AUX314682	■	
6		KETTENRAD	(1)			
31		LAGERRING	(1)			
32		DICHTUNG	(1)			
55		BEFESTIGUNGSKEIL	(1)			
146	◆	KOMPLETT GETRIEBE B600 (NICHT MONTIERT) [PSM]	1	AUX313346		
10		BRACKET	(1)			
13		DISTANZRING	(2)			
14		FUHLERLEHRE	(2)			
15		ROTATIONSSCHEIBEN-BAUSATZ	(2)			
18		DISTANZRING	(2)			
19		LAGERDECKEL	(2)			
20		VERSCHLUSSDECKEL	(1)			
22		FUHLERLEHRE	(1)			
33A		SCHEIBE	(6)			
34		SCHRAUBE	(6)			
35A		STOPFEN	(1)			
36		SCHRAUBE	(10)			
37		SCHRAUBE	(8)			
37C		SCHRAUBE	(2)			
39A		SCHRAUBE	(8)			
51		STOPFEN	(2)			
52		SCHEIBE	(8)			
52C		SCHEIBE	(2)			
56A		SCHRAUBE	(3)			
60		SPANNMUTTER	(2)			
67A		KUGELLAGER	(2)			
69		AXIALROLLENLAGER	(2)			
84		O-RING	(3)			
145	◆	SPINDELSPIEL B600 [PSM]	1	AUX313347		
212	◆	GETRIEBE UND BUCHSE 11 12 B600 (NICHT MONTIERT) [PSM]	1	AUX313349		
2	◆	GETRIEBE B600 [PSM]	1	AUX222525		
11		BRONZEBUCHSE (RECHTS)	(1)			
12		BRONZEBUCHSE (LINKS)	(1)			
746A		O-RING	(2)			
189		SYNCHRONISATIONKETTENRAD	(1)			
954	◆	REPARATUR-KIT A B600 (NICHT MONTIERT) [PSM]	1	AUX313928		
6		KETTENRAD	(1)			
11A		BRONZEBUCHSE (LINKS)	(2)			
12A		BRONZEBUCHSE (RECHTS)	(2)			
14		FUHLERLEHRE	(2)			
22		FUHLERLEHRE	(1)			
31		LAGERRING	(1)			
55		BEFESTIGUNGSKEIL	(1)			
67		KUGELLAGER	(2)			
67A		KUGELLAGER	(2)			
68		KUGELLAGER	(2)			
69		AXIALROLLENLAGER	(2)			
145	◆	SPINDELSPIEL B600 [PSM]	1	AUX313347		

B600

* 1, 2, 4... : Stück in der Ausrüstung - (1), (2), (4)... : Stück im Satz

Zeichnung	Bestellbar	Bezeichnung	Stück*	Ref.	Wartungssatz	Verschleißteile
955	◆	REPARATUR-KIT B B600 (NICHT MONTIERT) [PSM]	1	AUX313926		
6		KETTENRAD	(1)			
14		FUHLERLEHRE	(2)			
22		FUHLERLEHRE	(1)			
31		LAGERRING	(1)			
55		BEFESTIGUNGSKEIL	(1)			
67		KUGELLAGER	(2)			
67A		KUGELLAGER	(2)			
68		KUGELLAGER	(2)			
69		AXIALROLLENLAGER	(2)			
956	◆	REPARATUR-KIT C B600 (NICHT MONTIERT) [PSM]	1	AUX314390		
6		KETTENRAD	(1)			
11A		BRONZEBUCHSE (LINKS)	(1)			
12A		BRONZEBUCHSE (RECHTS)	(1)			
14		FUHLERLEHRE	(2)			
18		DISTANZRING	(2)			
22		FUHLERLEHRE	(2)			
25A	◆	SATZ 6 SCHIEBERN FÜR OLPUMPE	1	AUX320071		
25		SCHIEBER	(6)			●
30		SCHEIBE-DICHTUNG	(1)			
31		LAGERRING	(1)			
32		DICHTUNG	(1)			
33A		SCHEIBE	(6)			
34		SCHRAUBE	(6)			
37		SCHRAUBE	(8)			
41		DICHTUNG	(3)			
44	◆	MAGNETISCHER OLABLASSTOPFEN	3	AUX215228		
46		BEFESTIGUNGSKEIL	(1)			
47		BEFESTIGUNGSKEIL	(2)			
52		SCHEIBE	(8)			
53		RING	(1)			●
55		BEFESTIGUNGSKEIL	(1)			
59	◆	LIPPENDICHRING	1	AUX215438		●
64		LAGERRING	(2)			
67		KUGELLAGER	(2)			
67A		KUGELLAGER	(2)			
68		KUGELLAGER	(2)			
69		AXIALROLLENLAGER	(2)			
74		FEDERRUCKLAUF	(2)			
81		SCHUTZFLANSCH	(2)			
84		O-RING	(3)			
89		SCHEIBE-DICHTUNG	(2)			
145	◆	SPINDELSPIEL B600 [PSM]	1	AUX313347		
189		SYNCHRONISATIONKETTENRAD	(1)			
212	◆	GETRIEBE UND BUCHSE 11 12 B600 (NICHT MONTIERT) [PSM]	1	AUX313349		
2	◆	GETRIEBE B600 [PSM]	1	AUX222525		
11		BRONZEBUCHSE (RECHTS)	(1)			
12		BRONZEBUCHSE (LINKS)	(1)			
746A		O-RING	(2)			
746		O-RING	(2)			
1165	◆	SYNCHRONISATIONKETTENRAD MH6 B600 [PSM]	1	AUX316513		
33A		SCHEIBE	(6)			
34		SCHRAUBE	(6)			
189		SYNCHRONISATIONKETTENRAD	(1)			

B600

* 1, 2, 4... : Stück in der Ausrüstung - (1), (2), (4)... : Stück im Satz

Zeichnung	Bestellbar	Bezeichnung	Stück*	Ref.	Wartungssatz	Verschleißteile
1534	◆	OLKANISTERS DER 10 LITERS (OL BSC3)	1	AUX316304		●
1535	◆	OLKANISTERS DER 30 LITERS (OL BSC3)	1	AUX316305	■	●
1536	◆	OLKANISTERS DER 208 LITERS (OL BSC3)	1	AUX316492		●
1537	◆	OLKANISTERS DER 1 LITER (OL BSC3)	1	AUX316301		●
1538	◆	OLKANISTERS DER 2 LITERS (OL BSC3)	1	AUX316302		●
1539	◆	OLKANISTERS DER 5 LITERS (OL BSC3)	1	AUX316303		●
1562	◆	WARTUNGSWERKZEUGSATZ B600 [PSM]	1	AUX317376		
949	◆	MONTAGWERKZEUG FÜR B600 [PSM]	1	AUX317348		
957	◆	EXTRAKTION FÜR KETTENRAD MARK 6-TOOL (B600) [PSM]	1	AUX316023		
1551	◆	MONTAGE-WERKZEUG FÜR BRONZEBUCHSE [PSM]	1	AUX316786		
1554	◆	MONTAGWERKZEUG FÜR AUSSENLAGER GETRIEBE [PSM]	1	AUX229074		
1558	◆	MONTAGWERKZEUG FÜR INNENLAGER GETRIEBE [PSM]	1	AUX229073		
1559A	◆	EINSTELLWERKZEUG WELLENTHEILE B600 [PSM]	1	AUX317183		
1559B	◆	WERKZEUG EINSTELLUNG SPIELRAUM GETRIEBE [PSM]	1	AUX317182		
1560	◆	SPERRWERKZEUG SCHRAUBE [PSM]	1	AUX316787		
1561	◆	SPERRWERKZEUG FÜR SYNCHRONISATIONKETTENRAD [PSM]	1	AUX316790		
1592	◆	WERKZEUG ZUM FIXIEREN DES SYNCHRONGETRIEBES [PSM]	1	AUX317181		
1601	◆	WERKZEUG ZUM FESTZIEHEN [PSM]	1	AUX230424		
1603	◆	MONTAGWERKZEUG ZUM EINFÜGEN DES FILTERS [PSM]	1	AUX231174		
1604	◆	MONTAGWERKZEUG FÜR LAGER 68 [PSM]	1	AUX231175		
1579	◆	UMBAUSATZ FÜR 20R BIS 30R (NICHT MONTIERT)	1	AUX315127	■	
46		BEFESTIGUNGSKEIL	(1)			
53		RING	(1)			●
59	◆	LIPPENDICHTRING	1	AUX215438		●
63		LAGERRING	(1)			
68		KUGELLAGER	(2)			
73		STIFT	(1)			
167	◆	MULTIPLIKATOR 30R	1	AUX312171		
6		KETTENRAD	(1)			
7		KETTENRAD	(1)			
27A		EINGANGSWELLE	(1)			
31		LAGERRING	(1)			
32		DICHTUNG	(1)			
55		BEFESTIGUNGSKEIL	(1)			
1580	◆	UMBAUSATZ FÜR 30R BIS 20R (NICHT MONTIERT)	1	AUX315128	■	
46		BEFESTIGUNGSKEIL	(1)			
53		RING	(1)			●
59	◆	LIPPENDICHTRING	1	AUX215438		●
63		LAGERRING	(1)			
68		KUGELLAGER	(2)			
73		STIFT	(1)			
167	◆	MULTIPLIKATOR 20R	1	AUX312134		
6		KETTENRAD	(1)			
7		KETTENRAD	(1)			
27A		EINGANGSWELLE	(1)			
31		LAGERRING	(1)			
32		DICHTUNG	(1)			
55		BEFESTIGUNGSKEIL	(1)			

B600

* 1, 2, 4... : Stück in der Ausrüstung - (1), (2), (4)... : Stück im Satz

Zeichnung	Bestellbar	Bezeichnung	Stück*	Ref.	Wartungssatz	Verschleißteile
1581	◆	UMBAUSATZ FÜR 20R BIS 19R_22L (NICHT MONTIERT)	1	AUX315063	■	
6		KETTENRAD	(1)			
31		LAGERRING	(1)			
55		BEFESTIGUNGSKEIL	(1)			
800	◆	MULTIPLIKATOR 19R 22L	1	AUX313964	■	
32		DICHTUNG	(1)			
801		GEHAUSE	(1)			
802		EINGANGSWELLE	(2)			
803		KUGELLAGER	(4)			
806		KETTENRAD MIT 58 ZÄHNEN	(1)			
807		KETTENRAD MIT 50 ZÄHNEN	(1)			
808		KUGELLAGER	(2)			
809		SEKUNDÄRWELLE	(1)			
810		KETTENRAD	(1)			
811		KETTENRAD	(1)			
813	◆	RING	2	AUX215763		●
814	◆	LIPPENDICHTRING	2	AUX220799		●
815		LAGERRING	(4)			
816		STOPFEN	(2)			
817		BEFESTIGUNGSKEIL	(2)			
818		RING	(1)			●
819	◆	VENTILATOR	1	AUX220801		
820	◆	DECKEL	1	AUX223103		
822		LIPPENDICHTRING	(1)			●
823		STOPFEN	(1)			
824		SCHRAUBE	(2)			
825		STIFT	(1)			
826		DISTANZRING	(3)			
827	◆	RING KAUTSCHUK	3	AUX220803		
828	◆	BEFESTIGUNGSKEIL	1	AUX210995		
830		SCHRAUBE	(3)			
831		DISTANZRING	(1)			
832	◆	ANTRIEBSWELLENGEHAUSE	1	AUX222835		
834		SCHEIBE-DICHTUNG	(3)			
835		SCHRAUBE	(3)			
836		SCHRAUBE	(4)			
837		SCHRAUBE	(6)			
838		SCHEIBE	(10)			
839		SCHRAUBE	(1)			
840		TYPENSCHILD	(1)			
841		NIET	(2)			
842		O-RING	(2)			

B600

* 1, 2, 4... : Stück in der Ausrüstung - (1), (2), (4)... : Stück im Satz

Zeichnung	Bestellbar	Bezeichnung	Stück*	Ref.	Wartungssatz	Verschleißteile
1582	◆	UMBAUSATZ FÜR 30R BIS 13R_15L (NICHT MONTIERT)	1	AUX315064	■	
6		KETTENRAD	(1)			
31		LAGERRING	(1)			
55		BEFESTIGUNGSKEIL	(1)			
800	◆	MULTIPLIKATOR 13R 15L	1	AUX313507	■	
32		DICHTUNG	(1)			
801		GEHAUSE	(1)			
802		EINGANGSWELLE	(2)			
803		KUGELLAGER	(4)			
806		KETTENRAD MIT 58 ZÄHNEN	(1)			
807		KETTENRAD MIT 50 ZÄHNEN	(1)			
808		KUGELLAGER	(2)			
809		SEKUNDÄRWELLE	(1)			
810		KETTENRAD	(1)			
811		KETTENRAD	(1)			
813	◆	RING	2	AUX215763		●
814	◆	LIPPENDICHTRING	2	AUX220799		●
815		LAGERRING	(4)			
816		STOPFEN	(2)			
817		BEFESTIGUNGSKEIL	(2)			
818		RING	(1)			●
819	◆	VENTILATOR	1	AUX220801		
820	◆	DECKEL	1	AUX223103		
822		LIPPENDICHTRING	(1)			●
823		STOPFEN	(1)			
824		SCHRAUBE	(2)			
825		STIFT	(1)			
826		DISTANZRING	(3)			
827	◆	RING KAUTSCHUK	3	AUX220803		
828	◆	BEFESTIGUNGSKEIL	1	AUX210995		
830		SCHRAUBE	(3)			
831		DISTANZRING	(1)			
832	◆	ANTRIEBSWELLENGEHAUSE	1	AUX222835		
834		SCHEIBE-DICHTUNG	(3)			
835		SCHRAUBE	(3)			
836		SCHRAUBE	(4)			
837		SCHRAUBE	(6)			
838		SCHEIBE	(10)			
839		SCHRAUBE	(1)			
840		TYPENSCHILD	(1)			
841		NIET	(2)			
842		O-RING	(2)			

B600

* 1, 2, 4... : Stück in der Ausrüstung - (1), (2), (4)... : Stück im Satz

Zeichnung	Bestellbar	Bezeichnung	Stück*	Ref.	Wartungssatz	Verschleißteile
1583	◆	UMBAUSATZ FUR 13R_15L BIS 19R_22L (NICHT MONTIERT)	1	AUX315241	■	
6		KETTENRAD	(1)			
31		LAGERRING	(1)			
32		DICHTUNG	(1)			
55		BEFESTIGUNGSKEIL	(1)			
808		KUGELLAGER	(2)			
809		SEKUNDARWELLE	(1)			
810		KETTENRAD	(1)			
811		KETTENRAD	(1)			
818		RING	(1)			●
822		LIPPENDICHTRING	(1)			●
825		STIFT	(1)			
1584	◆	UMBAUSATZ FUR 19R_22L BIS 13R_15L (NICHT MONTIERT)	1	AUX315242	■	
6		KETTENRAD	(1)			
31		LAGERRING	(1)			
32		DICHTUNG	(1)			
55		BEFESTIGUNGSKEIL	(1)			
808		KUGELLAGER	(2)			
809		SEKUNDARWELLE	(1)			
810		KETTENRAD	(1)			
811		KETTENRAD	(1)			
818		RING	(1)			●
822		LIPPENDICHTRING	(1)			●
825		STIFT	(1)			
1585	◆	UMBAUSATZ FUR 13R/15L BIS 20R (NICHT MONTIERT)	1	AUX316899	■	
3		DECKEL	(1)			
7		KETTENRAD	(1)			
27A		EINGANGSWELLE	(1)			
32		DICHTUNG	(1)			
46		BEFESTIGUNGSKEIL	(1)			
50		SCHRAUBE	(14)			
50A		SCHEIBE	(14)			
51		STOPFEN	(1)			
53		RING	(1)			●
59	◆	LIPPENDICHTRING	1	AUX215438		●
63		LAGERRING	(1)			
68		KUGELLAGER	(2)			
73		STIFT	(1)			
1586	◆	UMBAUSATZ FUR 13R/15L BIS 30R (NICHT MONTIERT)	1	AUX316900	■	
3		DECKEL	(1)			
46		BEFESTIGUNGSKEIL	(1)			
50		SCHRAUBE	(14)			
50A		SCHEIBE	(14)			
51		STOPFEN	(1)			
53		RING	(1)			●
59	◆	LIPPENDICHTRING	1	AUX215438		●
63		LAGERRING	(1)			
68		KUGELLAGER	(2)			
73		STIFT	(1)			
167	◆	MULTIPLIKATOR 30R	1	AUX312171		
6		KETTENRAD	(1)			
7		KETTENRAD	(1)			
27A		EINGANGSWELLE	(1)			
31		LAGERRING	(1)			
32		DICHTUNG	(1)			
55		BEFESTIGUNGSKEIL	(1)			

B600

* 1, 2, 4... : Stück in der Ausrüstung - (1), (2), (4)... : Stück im Satz

Zeichnung	Bestellbar	Bezeichnung	Stück*	Ref.	Wartungssatz	Verschleißteile
1655	◆	UMBAUSATZ FUR 19R_22L BIS 20R (NICHT MONTIERT)	1	AUX319858	■	
3		DECKEL	(1)			
6		KETTENRAD	(1)			
7		KETTENRAD	(1)			
27A		EINGANGSWELLE	(1)			
31		LAGERRING	(1)			
32		DICHTUNG	(1)			
46		BEFESTIGUNGSKEIL	(1)			
50		SCHRAUBE	(14)			
50A		SCHEIBE	(14)			
51		STOPFEN	(1)			
53		RING	(1)			●
55		BEFESTIGUNGSKEIL	(1)			
59	◆	LIPPENDICHTRING	1	AUX215438		●
63		LAGERRING	(1)			
68		KUGELLAGER	(2)			
73		STIFT	(1)			
1656	◆	UMBAUSATZ FUR 19R_22L BIS 30R (NICHT MONTIERT)	1	AUX319859	■	
3		DECKEL	(1)			
7		KETTENRAD	(1)			
27A		EINGANGSWELLE	(1)			
32		DICHTUNG	(1)			
46		BEFESTIGUNGSKEIL	(1)			
50		SCHRAUBE	(14)			
50A		SCHEIBE	(14)			
51		STOPFEN	(1)			
53		RING	(1)			●
59	◆	LIPPENDICHTRING	1	AUX215438		●
63		LAGERRING	(1)			
68		KUGELLAGER	(2)			
73		STIFT	(1)			