

PIECES DETACHEES
PACKAGES ENTRAINEMENT DIRECT DDIC
TYPHON II - MISTRAL - B600

Conserver la liste de pièces détachées avec la Notice d'instructions.

Pour commander des pièces de rechange, indiquer le(s) Référence(s) désirée(s).

- ◆ Ensembles de pièces ou pièces seules pouvant être fournis.

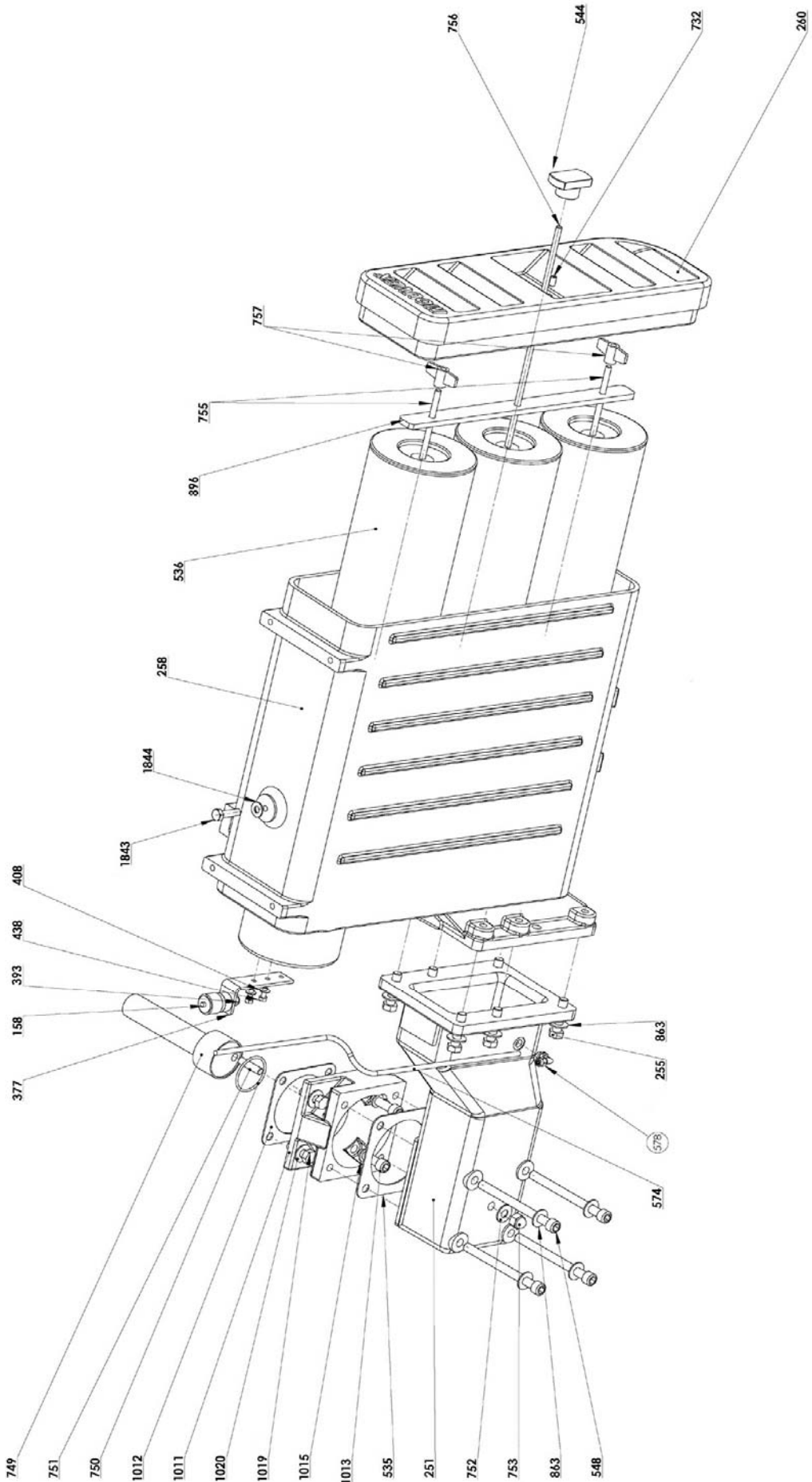
COMPRESSEUR : Voir PL Compresseur

TOUT DÉASSEMBLAGE DU COMPRESSEUR EST INTERDIT ET ANNULE NOTRE GARANTIE.
LA RÉPARATION DU COMPRESSEUR IMPLIQUE DE LE RETOURNER À NOTRE USINE.
LES REPERES INDIQUÉS DANS CE DOCUMENT QUI NE DISPOSENT PAS DE REFERENCE NE PEUVENT PAS ÊTRE FOURNIS EN PIÈCE DE RECHANGE.

Z.I. la Plaine des Isles - 2 rue des Caillottes F-89000 AUXERRE - France

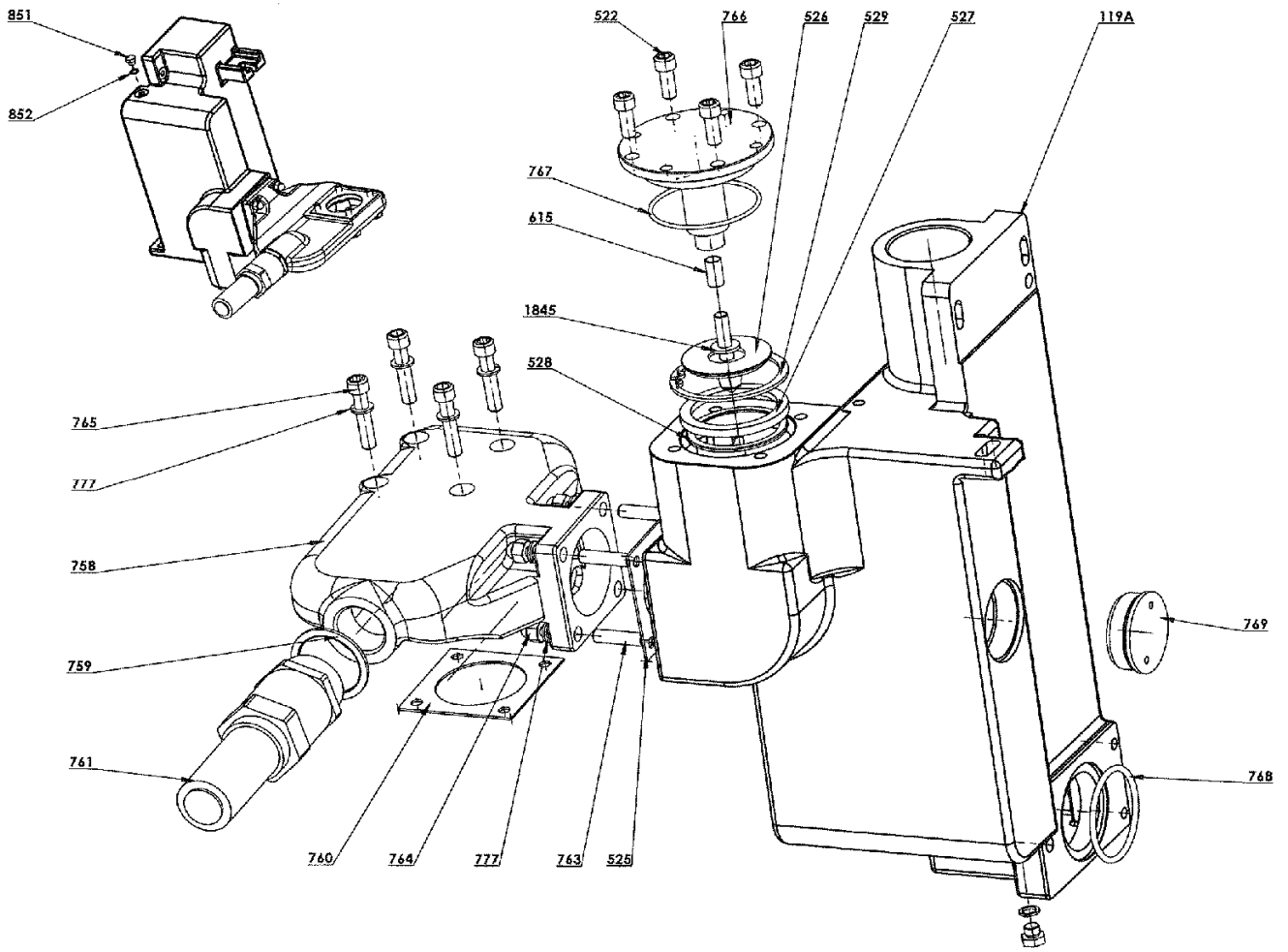
Tél : +33 (0)3 86 49 86 30 • Fax : +33 (0)3 86 49 87 17
contact.mouvex@psgdover.com • www.mouvex.com

ENSEMBLE ASPIRATION

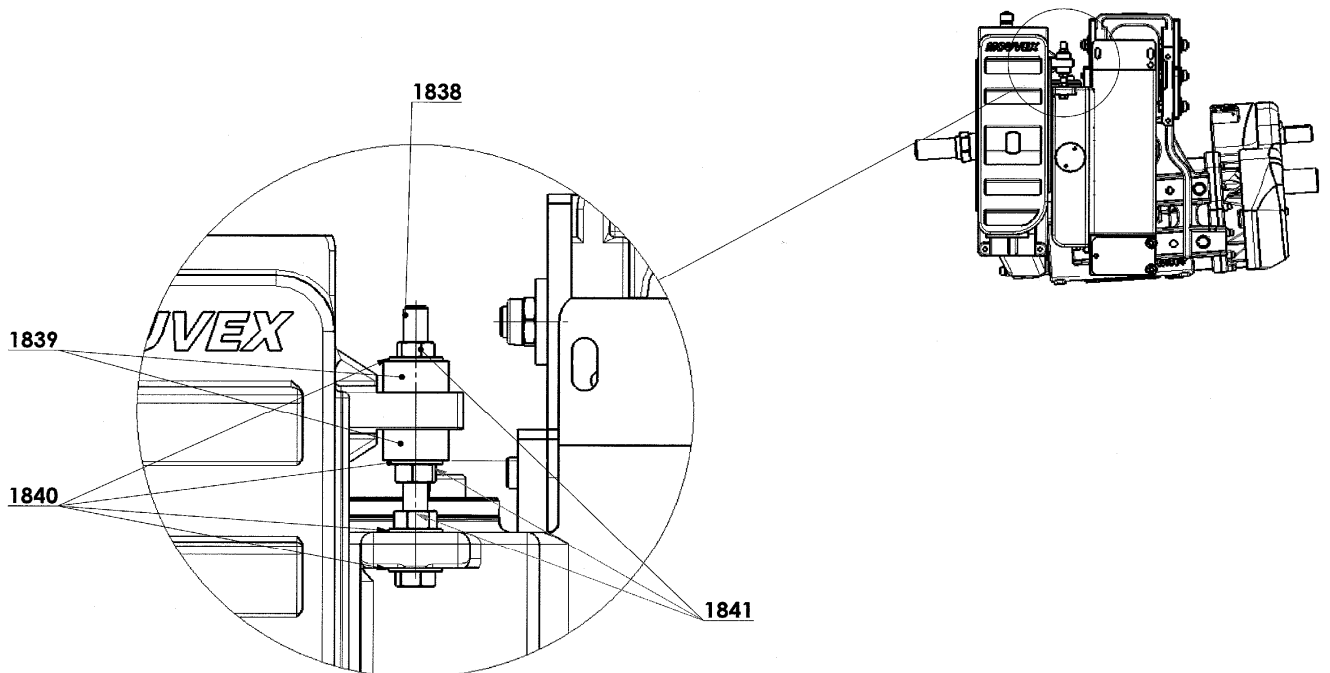


ACCESSOIRES

Combiné clapet anti retour / soupape de protection - Silencieux

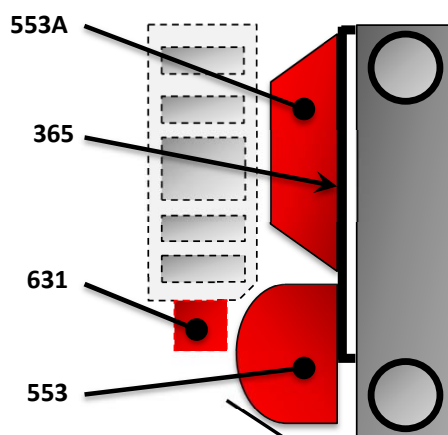
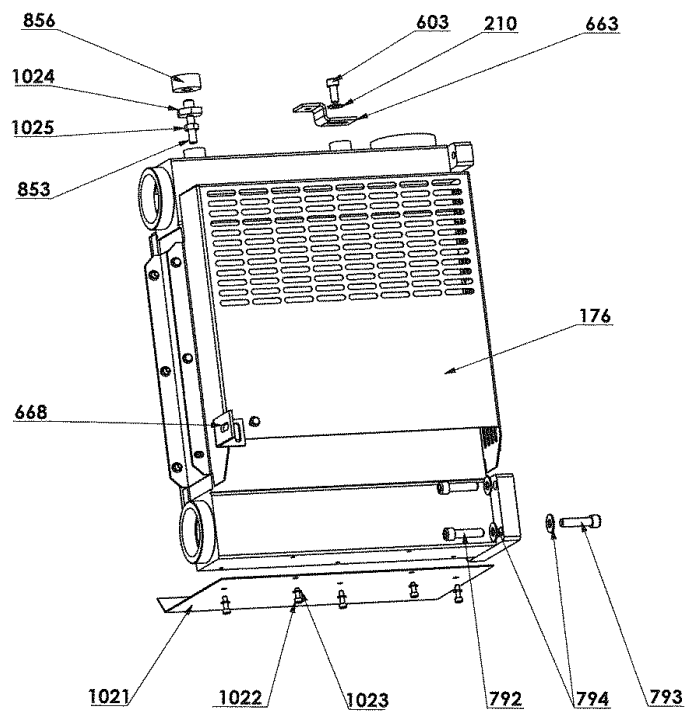


Ensemble fixation filtre à air

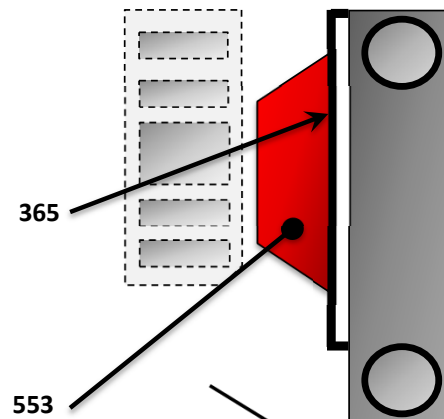


ACCESSOIRES

Echangeur



Ancien modèle



Nouveau modèle

Novembre 2014 : Suppression du ventilateur radial 553 et du boîtier électrique 631, interchangeabilité :

- Ventilateur Axial 553A > 553 : Interchangeable
- Ventilateur Radial 553, 2 possibilités :
 - 1- Kit de remplacement AUX316826 (553 + 365 + vis...)
 - 2- Remplacer le ventilateur radial toujours disponible (AUX223363)

TYPHON II DDIC

* 1, 2, 4... : Quantité dans le matériel - (1), (2), (4)... : Quantité dans le kit

Repère	Vendable	Description	Qté*	Ref.	Kit maintenance	Pièce usure
124	◆	LIMITEUR DE COUPLE 950 NM COMPLET	1	AUX312548	■	●
124	◆	LIMITEUR DE COUPLE 800 NM COMPLET	1	AUX317145	■	●
175	◆	ECHANGEUR COMPLET DDIC	1	AUX313474		
176		PIECES REFROIDISSEUR D AIR DDIC :	(1)			
365	◆	CARTER ASPIRATION ECHANGEUR	1	AUX230413		
553	◆	VENTILATEUR AXIAL	1	AUX241118	■	●
1857	◆	CARTER REFOULEMENT ECHANGEUR	1	AUX229130		
1858	◆	ECHANGEUR	1	AUX224622		
210		RONDELLE	(1)			
603		VIS	(1)			
637	◆	KIT DE FIXATION	1	AUX314171		
768	◆	JOINT TORIQUE	1	AUX200736		
788	◆	SILENBLOC	4	AUX223046		
789		VIS	(2)			
790		RONDELLE	(2)			
792		VIS	(2)			
793		VIS	(1)			
794		RONDELLE	(3)			
663		PATTE FIXATION CAPOT	(1)			
668		PATTE FIXATION CAPOT	(1)			
853		GOUJON	(1)			
856	◆	SILENBLOC	1	AUX223046	■	●
1021	◆	COUVERCLE DE PROTECTION	1	AUX223435		
1022		VIS	(5)			
1023		RONDELLE	(5)			
1024		SUPPORT DE SILENBLOC	(1)			
1025		ECROU	(1)			
329	◆	ENSEMBLE CHAISE DDIC	1	AUX313478		
500	◆	CHAISE DDIC	1	AUX224275		
762	◆	SUPPORT U DDIC	1	AUX224270		
771	◆	SILENBLOC	2	AUX222943	■	●
772		VIS	(1)			
773		RONDELLE	(2)			
774		ECROU	(1)			
796		VIS	(8)			
797		RONDELLE	(8)			
798		ECROU	(8)			
866		RONDELLE	(2)			
876		ECROU	(2)			
886		RONDELLE	(2)			
887		SUPPORT	(1)			
483	◆	RACCORD	1	AUX314901		
535	◆	JOINT	1	AUX215088	■	
548		VIS	(4)			
749		SILENCIEUX	(1)			
750	◆	JOINT	1	AUX206692		
751	◆	GOUJON	1	AUX217239		
752		RONDELLE	(1)			
753		ECROU BORGNE	(1)			
863A		RONDELLE	(4)			

TYPHON II DDIC

* 1, 2, 4... : Quantité dans le matériel - (1), (2), (4)... : Quantité dans le kit

Repère	Vendable	Description	Qté*	Ref.	Kit maintenance	Pièce usure
588	◆	ENSEMBLE INDICATEUR DE COLMATAGE DDIC	1	AUX313722	■	
158		INDICATEUR DE COLMATAGE	(1)			
377		SUPPORT	(1)			
393		RACCORD	(1)			
408		RONDELLE	(2)			
438		VIS	(2)			
574		TUYAU	(1)			
578		COUDE 90°	(1)			
591	◆	ENSEMBLE SILENCIEUX CLAPET DDIC	1	AUX313479		
119A		SILENCIEUX	(1)			
522		VIS	(4)			
525	◆	JOINT	1	AUX219281		
526	◆	CLAPET	1	AUX224979		
527	◆	JOINT	1	AUX220525		●
528		RONDELLE	(1)			
529		CIRCLIPS	(1)			
615		PALIER	(1)			
758		RACCORD DE SILENCIEUX	(1)			
760	◆	JOINT	1	AUX219281		
763		GOIJON	(4)			
764		ECROU	(4)			
765		VIS	(4)			
766		COUVERCLE	(1)			
767	◆	JOINT	1	AUX206691		
769		BOUCHON	(1)			
777		RONDELLE	(8)			
1845		RONDELLE	(1)			
776	◆	ENSEMBLE ASPIRATION DDIC (TYPHON II)	1	AUX313476		
535	◆	JOINT	1	AUX215088	■	
548		VIS	(4)			
749		SILENCIEUX	(1)			
750	◆	JOINT	1	AUX206692		
751	◆	GOIJON	1	AUX217239		
752		RONDELLE	(1)			
753		ECROU BORGNE	(1)			
863A		RONDELLE	(4)			
864	◆	ENSEMBLE ASPIRATION DDIC	1	AUX313472		
251	◆	COUDE BOITE A FILTRE DDIC	1	AUX223031		
255		VIS	(6)			
258	◆	BOITE FILTRE DDIC	1	AUX223033		
536	◆	CARTOUCHE FILTRE DDIC	3	AUX223041	■	●
544	◆	VOLANT DE FERMETURE	1	AUX223135		
755		GOIJON	(2)			
756		GOIJON	(1)			
757	◆	POIGNEE PAPILLON	2	AUX235169		
862		RONDELLE	(3)			
863		RONDELLE	(6)			
896		BARRE DE MAINTIEN FILTRES DDIC	(1)			
1843		VIS	(1)			
1844		RONDELLE	(1)			

TYPHON II DDIC

* 1, 2, 4... : Quantité dans le matériel - (1), (2), (4)... : Quantité dans le kit

Repère	Vendable	Description	Qté*	Ref.	Kit maintenance	Pièce usure
778	◆	SOUPAPE DE PROTECTION COMPLETE 2.3 BAR	1	AUX313494	■	
778	◆	SOUPAPE DE PROTECTION COMPLETE 2.5 BAR	1	AUX313473	■	
778	◆	SOUPAPE DE PROTECTION COMPLETE 2 BAR	1	AUX313477	■	
759		RONDELLE ETANCHE	(1)			
761		SOUPAPE DE PROTECTION	(1)			●
849	◆	TYPHON II N 13R-15L/	1			
849	◆	TYPHON II N 19R-22L/	1			
849	◆	TYPHON II N 20R/	1			
849	◆	TYPHON II N 30R/	1			
850	◆	ENSEMBLE CAPOT DDIC	1	AUX313483		
665		RONDELLE	(6)			
791		VIS	(6)			
799		CAPOT DDIC	(1)			
870		BAGUE	(6)			
871		ENTRETOISE	(6)			
872		ECROU	(1)			
857	◆	ENSEMBLE COUVERCLE FILTRE DDIC	1	AUX313495		
260		COUVERCLE FILTRE A AIR	(1)			
732		POUSSOIR A RESSORT	(1)			
1842	◆	ENSEMBLE FIXATION FILTRE A AIR	1	AUX313705		
1838		VIS	(1)			
1839	◆	SILENBLOC	2	AUX223046		
1840		RONDELLE	(4)			
1841		ECROU	(3)			

MISTRAL DDIC

* 1, 2, 4... : Quantité dans le matériel - (1), (2), (4)... : Quantité dans le kit

Repère	Vendable	Description	Qté*	Ref.	Kit maintenance	Pièce usure
124	◆	LIMITEUR DE COUPLE 800 NM COMPLET	1	AUX317145	■	●
175	◆	ECHANGEUR COMPLET DDIC	1	AUX313474		
176		PIECES REFROIDISSEUR D AIR DDIC :	(1)			
365	◆	CARTER ASPIRATION ECHANGEUR	1	AUX230413		
553	◆	VENTILATEUR AXIAL	1	AUX241118	■	●
1857	◆	CARTER REFOULEMENT ECHANGEUR	1	AUX229130		
1858	◆	ECHANGEUR	1	AUX224622		
210		RONDELLE	(1)			
603		VIS	(1)			
637	◆	KIT DE FIXATION	1	AUX314171		
768	◆	JOINT TORIQUE	1	AUX200736		
788	◆	SILENBLOC	4	AUX223046		
789		VIS	(2)			
790		RONDELLE	(2)			
792		VIS	(2)			
793		VIS	(1)			
794		RONDELLE	(3)			
663		PATTE FIXATION CAPOT	(1)			
668		PATTE FIXATION CAPOT	(1)			
853		GOIJON	(1)			
856	◆	SILENBLOC	1	AUX223046	■	●
1021	◆	COUVERCLE DE PROTECTION	1	AUX223435		
1022		VIS	(5)			
1023		RONDELLE	(5)			
1024		SUPPORT DE SILENBLOC	(1)			
1025		ECROU	(1)			
329	◆	ENSEMBLE CHAISE DDIC	1	AUX313478		
500	◆	CHAISE DDIC	1	AUX224275		
762	◆	SUPPORT U DDIC	1	AUX224270		
771	◆	SILENBLOC	2	AUX222943	■	●
772		VIS	(1)			
773		RONDELLE	(2)			
774		ECROU	(1)			
796		VIS	(8)			
797		RONDELLE	(8)			
798		ECROU	(8)			
866		RONDELLE	(2)			
876		ECROU	(2)			
886		RONDELLE	(2)			
887		SUPPORT	(1)			
483	◆	RACCORD	1	AUX314903		
535	◆	JOINT	1	AUX215088	■	
548		VIS	(4)			
749		SILENCIEUX	(1)			
750	◆	JOINT	1	AUX206692		
751	◆	GOIJON	1	AUX217239		
752		RONDELLE	(1)			
753		ECROU BORGNE	(1)			
863A		RONDELLE	(4)			
1011	◆	BRIDE DEPORTEE MISTRAL	1	AUX223059		
1012	◆	JOINT	1	AUX219281	■	
1013		VIS	(2)			
1015		RONDELLE	(2)			
1019		VIS	(2)			
1020		RONDELLE	(2)			

MISTRAL DDIC

* 1, 2, 4... : Quantité dans le matériel - (1), (2), (4)... : Quantité dans le kit

Repère	Vendable	Description	Qté*	Ref.	Kit maintenance	Pièce usure
588	◆	ENSEMBLE INDICATEUR DE COLMATAGE DDIC	1	AUX313722	■	
158		INDICATEUR DE COLMATAGE	(1)			
377		SUPPORT	(1)			
393		RACCORD	(1)			
408		RONDELLE	(2)			
438		VIS	(2)			
574		TUYAU	(1)			
578		COUDE 90°	(1)			
591	◆	ENSEMBLE SILENCIEUX CLAPET DDIC	1	AUX313479		
119A		SILENCIEUX	(1)			
522		VIS	(4)			
525	◆	JOINT	1	AUX219281		
526	◆	CLAPET	1	AUX224979		
527	◆	JOINT	1	AUX220525		●
528		RONDELLE	(1)			
529		CIRCLIPS	(1)			
615		PALIER	(1)			
758		RACCORD DE SILENCIEUX	(1)			
760	◆	JOINT	1	AUX219281		
763		GOIJON	(4)			
764		ECROU	(4)			
765		VIS	(4)			
766		COUVERCLE	(1)			
767	◆	JOINT	1	AUX206691		
769		BOUCHON	(1)			
777		RONDELLE	(8)			
1845		RONDELLE	(1)			
776	◆	ENSEMBLE ASPIRATION DDIC (MISTRAL)	1	AUX313484		
535	◆	JOINT	1	AUX215088	■	
548		VIS	(4)			
749		SILENCIEUX	(1)			
750	◆	JOINT	1	AUX206692		
751	◆	GOIJON	1	AUX217239		
752		RONDELLE	(1)			
753		ECROU BORGNE	(1)			
863A		RONDELLE	(4)			
864	◆	ENSEMBLE ASPIRATION DDIC	1	AUX313472		
251	◆	COUDE BOITE A FILTRE DDIC	1	AUX223031		
255		VIS	(6)			
258	◆	BOITE FILTRE DDIC	1	AUX223033		
536	◆	CARTOUCHE FILTRE DDIC	3	AUX223041	■	●
544	◆	VOLANT DE FERMETURE	1	AUX223135		
755		GOIJON	(2)			
756		GOIJON	(1)			
757	◆	POIGNEE PAPILLON	2	AUX235169		
862		RONDELLE	(3)			
863		RONDELLE	(6)			
896		BARRE DE MAINTIEN FILTRES DDIC	(1)			
1843		VIS	(1)			
1844		RONDELLE	(1)			
1011	◆	BRIDE DEPORTEE MISTRAL	1	AUX223059		
1012	◆	JOINT	1	AUX219281	■	
1013		VIS	(2)			
1015		RONDELLE	(2)			
1019		VIS	(2)			
1020		RONDELLE	(2)			

MISTRAL DDIC

* 1, 2 ,4... : Quantité dans le matériel - (1), (2), (4)... : Quantité dans le kit

Repère	Vendable	Description	Qté*	Ref.	Kit maintenance	Pièce usure
778	◆	SOUPAPE DE PROTECTION COMPLETE 2.3 BAR	1	AUX313494	■	
778	◆	SOUPAPE DE PROTECTION COMPLETE 2.5 BAR	1	AUX313473	■	
778	◆	SOUPAPE DE PROTECTION COMPLETE 2 BAR	1	AUX313477	■	
759		RONDELLE ETANCHE	(1)			
761		SOUPAPE DE PROTECTION	(1)			●
849	◆	MISTRAL N 13R-15L/	1			
849	◆	MISTRAL N 19R-22L/	1			
849	◆	MISTRAL N 20R/	1			
849	◆	MISTRAL N 30R/	1			
850	◆	ENSEMBLE CAPOT DDIC	1	AUX313483		
665		RONDELLE	(6)			
791		VIS	(6)			
799		CAPOT DDIC	(1)			
870		BAGUE	(6)			
871		ENTRETOISE	(6)			
872		ECROU	(1)			
857	◆	ENSEMBLE COUVERCLE FILTRE DDIC	1	AUX313495		
260		COUVERCLE FILTRE A AIR	(1)			
732		POUSSOIR A RESSORT	(1)			
1842	◆	ENSEMBLE FIXATION FILTRE A AIR	1	AUX313705		
1838		VIS	(1)			
1839	◆	SILENBLOC	2	AUX223046		
1840		RONDELLE	(4)			
1841		ECROU	(3)			

B600 DDIC

* 1, 2, 4... : Quantité dans le matériel - (1), (2), (4)... : Quantité dans le kit

Repère	Vendable	Description	Qté*	Ref.	Kit maintenance	Pièce usure
124	◆	LIMITEUR DE COUPLE 800 NM COMPLET	1	AUX317145	■	●
175	◆	ECHANGEUR COMPLET DDIC	1	AUX313474		
176		PIECES REFROIDISSEUR D AIR DDIC :	(1)			
365	◆	CARTER ASPIRATION ECHANGEUR	1	AUX230413		
553	◆	VENTILATEUR AXIAL	1	AUX241118	■	●
1857	◆	CARTER REFOULEMENT ECHANGEUR	1	AUX229130		
1858	◆	ECHANGEUR	1	AUX224622		
210		RONDELLE	(1)			
603		VIS	(1)			
637	◆	KIT DE FIXATION	1	AUX314171		
768	◆	JOINT TORIQUE	1	AUX200736		
788	◆	SILENBLOC	4	AUX223046		
789		VIS	(2)			
790		RONDELLE	(2)			
792		VIS	(2)			
793		VIS	(1)			
794		RONDELLE	(3)			
663		PATTE FIXATION CAPOT	(1)			
668		PATTE FIXATION CAPOT	(1)			
853		GOUJON	(1)			
856	◆	SILENBLOC	1	AUX223046	■	●
1021	◆	COUVERCLE DE PROTECTION	1	AUX223435		
1022		VIS	(5)			
1023		RONDELLE	(5)			
1024		SUPPORT DE SILENBLOC	(1)			
1025		ECROU	(1)			
329	◆	ENSEMBLE CHAISE DDIC	1	AUX313478		
500	◆	CHAISE DDIC	1	AUX224275		
762	◆	SUPPORT U DDIC	1	AUX224270		
771	◆	SILENBLOC	2	AUX222943	■	●
772		VIS	(1)			
773		RONDELLE	(2)			
774		ECROU	(1)			
796		VIS	(8)			
797		RONDELLE	(8)			
798		ECROU	(8)			
866		RONDELLE	(2)			
876		ECROU	(2)			
886		RONDELLE	(2)			
887		SUPPORT	(1)			
483	◆	RACCORD	1	AUX314902		
535	◆	JOINT	1	AUX215088	■	
548		VIS	(4)			
749		SILENCIEUX	(1)			
750	◆	JOINT	1	AUX206692		
751	◆	GOUJON	1	AUX217239		
752		RONDELLE	(1)			
753		ECROU BORGNE	(1)			
863A		RONDELLE	(4)			
1011	◆	BRIDE DEPORTEE B600	1	AUX223058		
1012	◆	JOINT	1	AUX219281	■	
1013		VIS	(2)			
1015		RONDELLE	(2)			
1019		VIS	(2)			
1020		RONDELLE	(2)			

B600 DDIC

* 1, 2, 4... : Quantité dans le matériel - (1), (2), (4)... : Quantité dans le kit

Repère	Vendable	Description	Qté*	Ref.	Kit maintenance	Pièce usure
588	◆	ENSEMBLE INDICATEUR DE COLMATAGE DDIC	1	AUX313722	■	
158		INDICATEUR DE COLMATAGE	(1)			
377		SUPPORT	(1)			
393		RACCORD	(1)			
408		RONDELLE	(2)			
438		VIS	(2)			
574		TUYAU	(1)			
578		COUDE 90°	(1)			
591	◆	ENSEMBLE SILENCIEUX CLAPET DDIC	1	AUX313479		
119A		SILENCIEUX	(1)			
522		VIS	(4)			
525	◆	JOINT	1	AUX219281		
526	◆	CLAPET	1	AUX224979		
527	◆	JOINT	1	AUX220525		●
528		RONDELLE	(1)			
529		CIRCLIPS	(1)			
615		PALIER	(1)			
758		RACCORD DE SILENCIEUX	(1)			
760	◆	JOINT	1	AUX219281		
763		GOIJON	(4)			
764		ECROU	(4)			
765		VIS	(4)			
766		COUVERCLE	(1)			
767	◆	JOINT	1	AUX206691		
769		BOUCHON	(1)			
777		RONDELLE	(8)			
1845		RONDELLE	(1)			
776	◆	ENSEMBLE ASPIRATION DDIC (B600)	1	AUX313485		
535	◆	JOINT	1	AUX215088	■	
548		VIS	(4)			
749		SILENCIEUX	(1)			
750	◆	JOINT	1	AUX206692		
751	◆	GOIJON	1	AUX217239		
752		RONDELLE	(1)			
753		ECROU BORGNE	(1)			
863A		RONDELLE	(4)			
864	◆	ENSEMBLE ASPIRATION DDIC	1	AUX313472		
251	◆	COUDE BOITE A FILTRE DDIC	1	AUX223031		
255		VIS	(6)			
258	◆	BOITE FILTRE DDIC	1	AUX223033		
536	◆	CARTOUCHE FILTRE DDIC	3	AUX223041	■	●
544	◆	VOLANT DE FERMETURE	1	AUX223135		
755		GOIJON	(2)			
756		GOIJON	(1)			
757	◆	POIGNEE PAPILLON	2	AUX235169		
862		RONDELLE	(3)			
863		RONDELLE	(6)			
896		BARRE DE MAINTIEN FILTRES DDIC	(1)			
1843		VIS	(1)			
1844		RONDELLE	(1)			
1011	◆	BRIDE DEPORTEE B600	1	AUX223058		
1012	◆	JOINT	1	AUX219281	■	
1013		VIS	(2)			
1015		RONDELLE	(2)			
1019		VIS	(2)			
1020		RONDELLE	(2)			

B600 DDIC

* 1, 2, 4... : Quantité dans le matériel - (1), (2), (4)... : Quantité dans le kit

Repère	Vendable	Description	Qté*	Ref.	Kit maintenance	Pièce usure
778	◆	SOUPAPE DE PROTECTION COMPLETE 2.3 BAR	1	AUX313494	■	
778	◆	SOUPAPE DE PROTECTION COMPLETE 2.5 BAR	1	AUX313473	■	
778	◆	SOUPAPE DE PROTECTION COMPLETE 2 BAR	1	AUX313477	■	
759		RONDELLE ETANCHE	(1)			
761		SOUPAPE DE PROTECTION	(1)			●
849	◆	B600 N 13R-15L/	1			
849	◆	B600 N 19R-22L/	1			
849	◆	B600 N 20R/	1			
849	◆	B600 N 30R/	1			
850	◆	ENSEMBLE CAPOT DDIC	1	AUX313483		
665		RONDELLE	(6)			
791		VIS	(6)			
799		CAPOT DDIC	(1)			
870		BAGUE	(6)			
871		ENTRETOISE	(6)			
872		ECROU	(1)			
857	◆	ENSEMBLE COUVERCLE FILTRE DDIC	1	AUX313495		
260		COUVERCLE FILTRE A AIR	(1)			
732		POUSSOIR A RESSORT	(1)			
861	◆	ENTRETOISE	1	AUX223134		
1842	◆	ENSEMBLE FIXATION FILTRE A AIR	1	AUX313705		
1838		VIS	(1)			
1839	◆	SILENBLOC	2	AUX223046		
1840		RONDELLE	(4)			
1841		ECROU	(3)			