

**PIECES DETACHEES
COMPRESSEURS A VIS**



Conserver la liste de pièces détachées avec la Notice d'instructions.

Pour commander des pièces de rechange, indiquer le(s) Référence(s) désirée(s).

- ◆ Ensembles de pièces ou pièces seules pouvant être fournis.

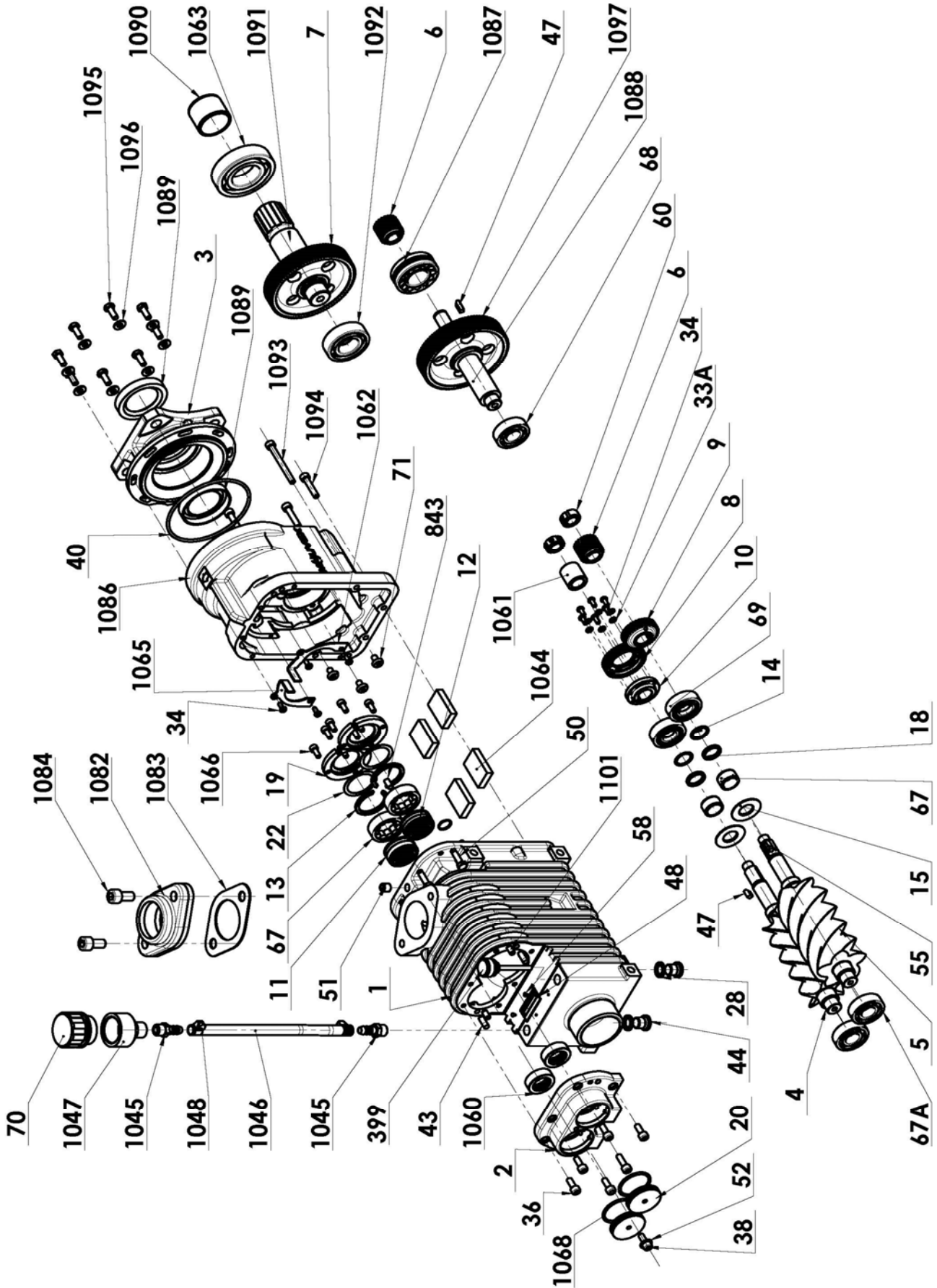
[PSM] : SEULEMENT POUR POINT SERVICE MOUVEX

Z.I. la Plaine des Isles - 2 rue des Caillottes F-89000 AUXERRE - France

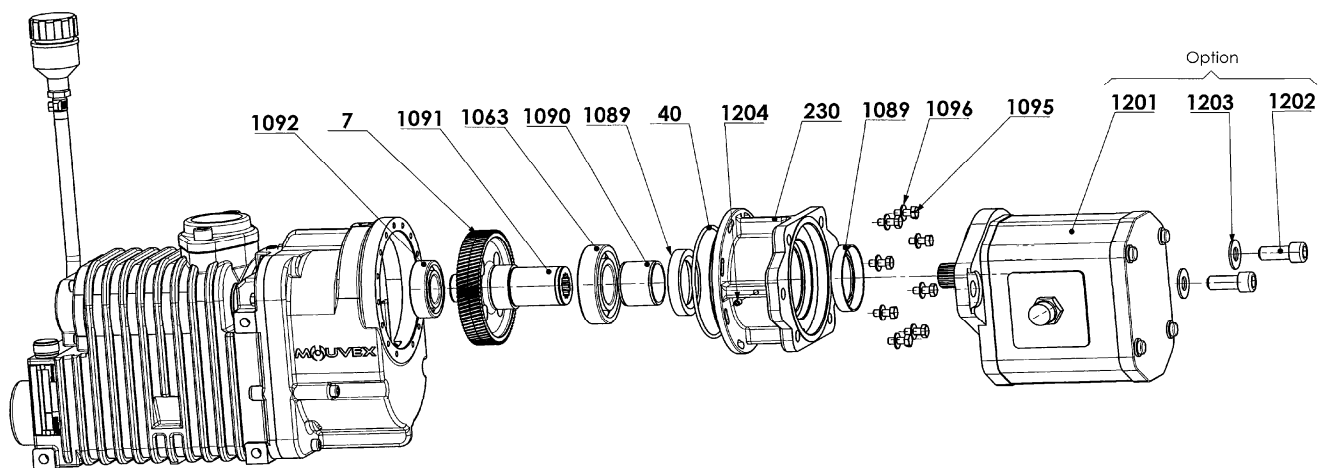
Tél : +33 (0)3 86 49 86 30 • Fax : +33 (0)3 86 49 87 17

contact.mouvex@psgdover.com • www.mouvex.com

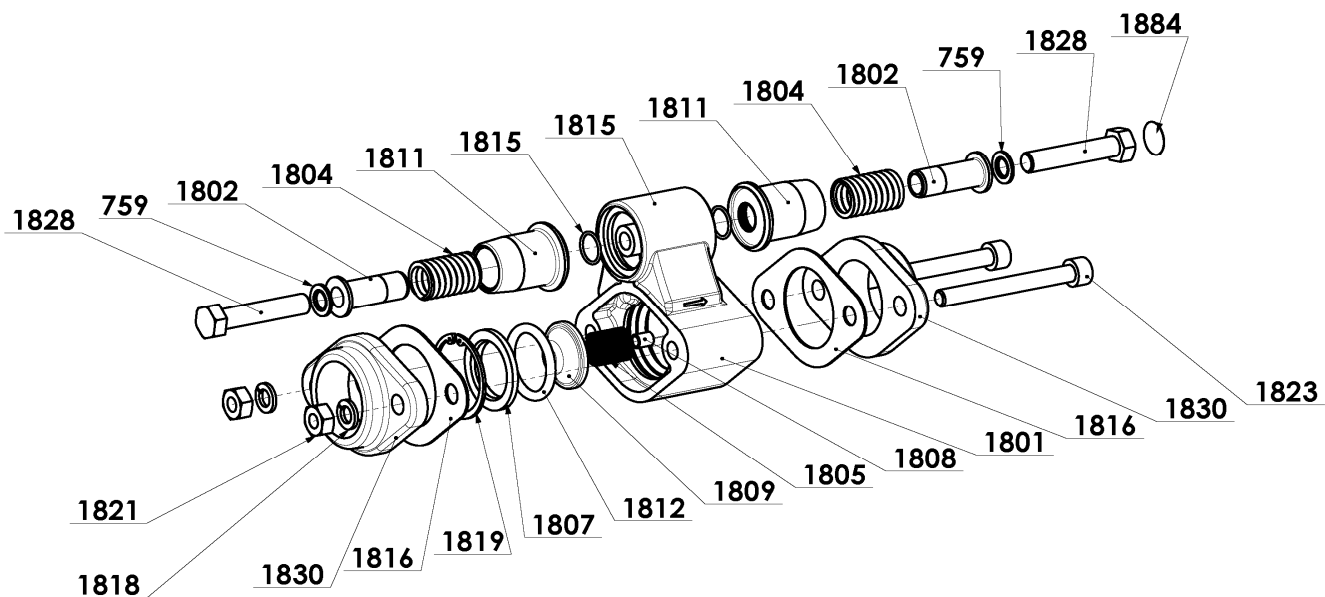
B200 Flow Control



B200 HY (HYDRAULIQUE)



Combiné clapet anti retour & soupape de protection

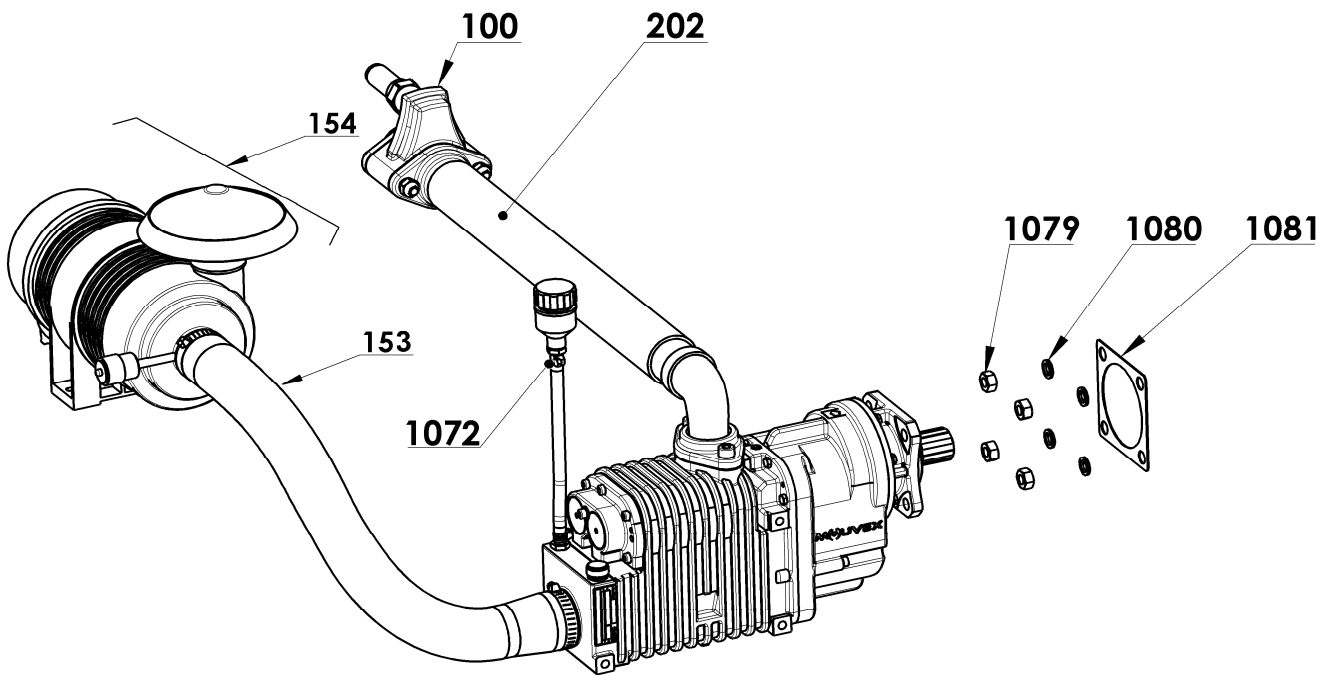


EXTRACTEUR DES BOUCHONS REPERE 20

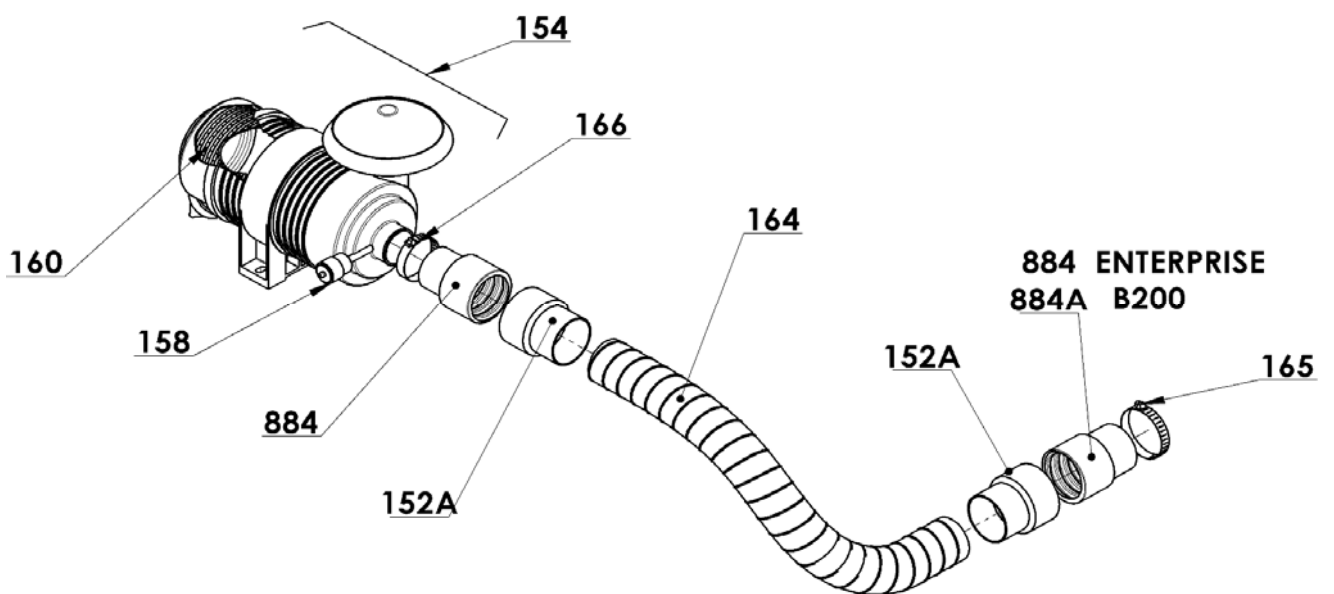


AUX316676

ACCESSOIRES



Refroidisseur d air



Ensemble filtre à air & Kit flexible aspiration

OUTILS (SEULEMENT POUR POINT SERVICE MOUVEX B200 Flow control)



AUX235270



AUX235271



AUX235272



AUX235281



AUX235282



AUX235283



AUX235284



AUX235285



AUX235698 + AUX235699



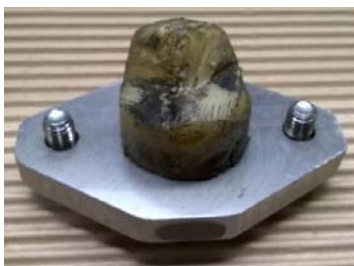
AUX235700



AUX318420



AUX318421



AUX318422



AUX318423



AUX318424



AUX237827

B200 Flow Control

* 1, 2, 4... : Quantité dans le matériel - (1), (2), (4)... : Quantité dans le kit

Repère	Vendable	Description	Qté*	Ref.	Kit maintenance	Pièce usure
1	◆	CORPS [PSM]	1	AUX228733		
2	◆	BOITE PALIERE B200 [PSM]	1	AUX228897		
44	◆	BOUCHON	2	AUX218137		
97	◆	KIT BRIDE REFOULEMENT B200 BSP	1	AUX316967		
1082		BRIDE 1.5 BSP INOX	(1)			
1083	◆	JOINT DE BRIDE	1	AUX228065	■	
1084		VIS	(2)			
100	◆	COMBINE CLAPET SOUPAPE FC 1.5" 2.3 BAR	1	AUX319725	■	
100	◆	COMBINE CLAPET SOUPAPE FC 1.5" 2.5 BAR	1	AUX319726	■	
100	◆	COMBINE CLAPET SOUPAPE FC 1.5" 2 BAR	1	AUX319724	■	
759		JOINT	(2)			
1801		CORPS DE CLAPET	(1)			
1802		ENTRETOISE	(2)			
1804	◆	RESSORT (BLANC) 2 BAR	2	AUX229949		
1804	◆	RESSORT (NOIR) 2.5 BAR	2	AUX220704		
1804	◆	RESSORT (ROUGE) 2.3 BAR ET RONDELLE	2	AUX321320		
1804A		RONDELLE (AUX319725 seulement)	(1)			
1805		RESSORT	(1)			
1807		DOUILLE	(1)			
1808		PALIER	(1)			
1809		CLAPET	(1)			
1811		SOUPAPE	(2)			
1812		JOINT TORIQUE	(1)			
1815		JOINT	(2)			
1816	◆	JOINT DE BRIDE	2	AUX228065	■	
1818		RONDELLE	(2)			
1819		CIRCLIPS	(1)			
1821		ECROU	(2)			
1823		VIS	(2)			
1828		VIS	(2)			
1830	◆	BRIDE 1.5 BSP INOX	2	AUX227474		
124	◆	LIMITEUR DE COUPLE 400 NM (PS)	1	AUX315408	■	●
153	◆	KIT FLEXIBLE ASPIRATION 2M (B200)	1	AUX316324	■	
152A	◆	GAINES THERMO RETRACTABLE	2	AUX229592	■	
164		TUYAU	(1)			
165		COLLIER	(1)			
166		COLLIER	(1)			
884		MANCHON CAOUTCHOUC DE RACCORDEMENT Ø50	(1)			
884A		MANCHON CAOUTCHOUC DE RACCORDEMENT Ø57	(1)			
202	◆	TUYAU DE REFOULEMENT B200 (PF)	1	AUX227514	■	●
230	◆	LANTERNE (B200 HY)	1	AUX227102		
399	◆	BOUCHON AVEC JAUGE A HUILE	1	AUX226855		
843	◆	GOUPILLE	2	AUX236652		
940	◆	BOITE PALIERE COMPLETE B200 (NON ASSEMBLE) [PSM]	1	AUX318709		
2	◆	BOITE PALIERE B200 [PSM]	1	AUX228897		
20		BOUCHON	(2)			
36		VIS	(6)			
38		VIS	(1)			
52		RONDELLE	(1)			
67A		ROULEMENT A BILLES	(2)			
843	◆	GOUPILLE	2	AUX236652		
1060		BAGUE BRONZE	(2)			
1068		JOINT TORIQUE	(2)			

B200 Flow Control

* 1, 2, 4... : Quantité dans le matériel - (1), (2), (4)... : Quantité dans le kit

Repère	Vendable	Description	Qté*	Ref.	Kit maintenance	Pièce usure
941	◆	KIT MULTIPLICATEUR B200 [PSM]	1	AUX318716		
6		PIGNON 22 DENTS	(2)			
47		CLAVETTE	(2)			
68		ROULEMENT A BILLES	(1)			
71		VIS	(3)			
1087		ROULEMENT	(1)			
1088		ARBRE SECONDAIRE	(1)			
1097		PIGNON 89 DENTS	(1)			
943	◆	KIT BAGUES_ROULEMENT_PIGNON B200 [PSM]	1	AUX318717		
6		PIGNON 22 DENTS	(2)			
10		SUPPORT	(1)			
11		BAGUE BRONZE DROITE	(1)			
12		BAGUE BRONZE GAUCHE	(1)			
14		JEU DE CALES	(2)			
15		DEFLECTEUR	(2)			
18		BAGUE	(2)			
22		JEU DE CALES	(2)			
33A		RONDELLE	(6)			
34		VIS	(10)			
60		ECROU DE ROULEMENT	(2)			
67		ROULEMENT A BILLES	(2)			
67A		ROULEMENT A BILLES	(2)			
69		BUTEE A BILLES	(2)			
189		PIGNONS DE SYNCHRONISATION B200	(1)			
1060		BAGUE BRONZE	(2)			
1061		BAGUE	(1)			
1066		VIS	(8)			
1089		JOINT A LEVRE	(2)			●
970	◆	KIT ROULEMENTS COMPRESSEUR B200 [PSM]	1	AUX318096		
6		PIGNON 22 DENTS	(2)			
14		JEU DE CALES	(2)			
15		DEFLECTEUR	(2)			
18		BAGUE	(2)			
22		JEU DE CALES	(2)			
33A		RONDELLE	(6)			
34		VIS	(10)			
60		ECROU DE ROULEMENT	(2)			
67		ROULEMENT A BILLES	(2)			
67A		ROULEMENT A BILLES	(2)			
69		BUTEE A BILLES	(2)			
971	◆	KIT ROULEMENTS MULTIPLICATEUR B200 [PSM]	1	AUX318097		
68		ROULEMENT A BILLES	(1)			
1063		ROULEMENT	(1)			
1087		ROULEMENT	(1)			
1092		ROULEMENT A BILLES	(1)			
972	◆	KIT BAGUES B200 [PSM]	1	AUX318098		
11		BAGUE BRONZE DROITE	(1)			
12		BAGUE BRONZE GAUCHE	(1)			
1060		BAGUE BRONZE	(2)			
973	◆	KIT SYNCHRONISATION B200 [PSM]	1	AUX318099		
10		SUPPORT	(1)			
33A		RONDELLE	(6)			
34		VIS	(10)			
189		PIGNONS DE SYNCHRONISATION B200	(1)			

B200 Flow Control

* 1, 2, 4... : Quantité dans le matériel - (1), (2), (4)... : Quantité dans le kit

Repère	Vendable	Description	Qté*	Ref.	Kit maintenance	Pièce usure
974	◆	KIT VIS COMPRESSEUR B200 [PSM]	1	AUX318100		
47		CLAVETTE	(2)			
55		CLAVETTE	(2)			
1085B		COUPLE DE VIS B200	(1)			
1072	◆	RENIFLARD COMPLET B200	1	AUX315323		
70	◆	BOUCHON	1	AUX218847		
1045		DOUILLE CANNELEE	(2)			
1046		TUYAU	(1)			
1047		RACCORD	(1)			
1048		COLLIER	(2)			
1073	◆	JEU DE JOINTS (B200)	1	AUX315324	■	
28		RONDELLE ETANCHE	(2)			
40		JOINT TORIQUE	(1)			
1068		JOINT TORIQUE	(2)			
1083	◆	JOINT DE BRIDE	1	AUX228065	■	
1089		JOINT A LEVRE	(2)			●
1071	◆	ARBRE RENFORCE CANNELE COMPLET (B200 FC PF VERSION NOIRE)	1	AUX317020	■	
1071	◆	ARBRE CANNELE COMPLET (B200 FC PF ANCIENNE VERSION BLEU)	1	AUX315322	■	
7		PIGNON 89 DENTS	(1)			
40		JOINT TORIQUE	(1)			
1063		ROULEMENT	(1)			
1089		JOINT A LEVRE	2	AUX220215		●
1090		BAGUE INTERIEURE	(1)			●
1091		ARBRE CANNELE	(1)			●
1092		ROULEMENT A BILLES	(1)			
1093		VIS	(2)			
1094		VIS	(2)			
1095		VIS	(8)			
1096		RONDELLE	(8)			
1076	◆	ARBRE CREUX CANNELE COMPLET (B200 HY)	1	AUX315345		
7		PIGNON 89 DENTS	(1)			
40		JOINT TORIQUE	(1)			
1063		ROULEMENT	(1)			
1090		BAGUE INTERIEURE	(1)			●
1091		ARBRE CREUX CANNELE (B200 HY)	(1)			●
1092		ROULEMENT A BILLES	(1)			
1077	◆	ARBRE CLAVETE COMPLET (B200 PS)	1	AUX315356		
7		PIGNON 89 DENTS	(1)			
40		JOINT TORIQUE	(1)			
46		CLAVETTE	(1)			
1063		ROULEMENT	(1)			
1090		BAGUE INTERIEURE	(1)			●
1091		ARBRE CLAVETE (B200PS)	(1)			●
1092		ROULEMENT A BILLES	(1)			
1078	◆	KIT DE MONTAGE B200 PF (1079 + 1080 +1081)	1	AUX315357	■	●
1083	◆	JOINT DE BRIDE	1	AUX228065	■	

B200 Flow Control

* 1, 2, 4... : Quantité dans le matériel - (1), (2), (4)... : Quantité dans le kit

Repère	Vendable	Description	Qté*	Ref.	Kit maintenance	Pièce usure
1111	◆	KIT TRANSFORMATION B200 PS	1	AUX315425		
3		COUVERCLE (B200 PF)	(1)			
7		PIGNON 89 DENTS	(1)			
40		JOINT TORIQUE	(1)			
1063		ROULEMENT	(1)			
1089		JOINT A LEVRE	(2)			●
1090		BAGUE INTERIEURE	(1)			●
1091		ARBRE CLAVETE (B200PS)	(1)			●
1092		ROULEMENT A BILLES	(1)			
1095		VIS	(8)			
1096		RONDELLE	(8)			
1111A	◆	KIT TRANSFORMATION B200 HY	1	AUX315426		
7		PIGNON 89 DENTS	(1)			
40		JOINT TORIQUE	(1)			
230	◆	LANterne (B200 HY)	1	AUX227102		
1063		ROULEMENT	(1)			
1089		JOINT A LEVRE	(2)			●
1090		BAGUE INTERIEURE	(1)			●
1091		ARBRE CREUX CANNELE (B200 HY)	(1)			●
1092		ROULEMENT A BILLES	(1)			
1095		VIS	(8)			
1096		RONDELLE	(8)			
1204		VIS	(1)			
1111B	◆	KIT TRANSFORMATION RENFORCE B200 PF	1	AUX317021		
3		COUVERCLE (B200 PF)	(1)			
7		PIGNON 89 DENTS	(1)			
40		JOINT TORIQUE	(1)			
1063		ROULEMENT	(1)			
1089		JOINT A LEVRE	(2)			●
1090		BAGUE INTERIEURE	(1)			●
1091		ARBRE CANNELE	(1)			●
1092		ROULEMENT A BILLES	(1)			
1095		VIS	(8)			
1096		RONDELLE	(8)			
1534	◆	HUILE BSC2 - BIDON 10 L	1	AUX315397		●
1535	◆	HUILE BSC2- BIDON 30 L	1	AUX316722	■	●
1536	◆	HUILE BSC2- BIDON 208 L	1	AUX316719		●
1539	◆	HUILE BSC2 - BIDON 5 L	1	AUX315396		●
1542	◆	HUILE BSC2- BIDON 1.2 L	1	AUX315394		●

ACCESSOIRES

* 1, 2, 4... : Quantité dans le matériel - (1), (2), (4)... : Quantité dans le kit

Repère	Vendable	Description	Qté*	Ref.	Kit maintenance	Pièce usure
154	◆	ENSEMBLE FILTRE A AIR FC4	1	AUX319160	■	
158	◆	INDICATEUR DE COLMATAGE	(1)	AUX215658	■	
160	◆	CARTOUCHE FILTRE FC4	(1)	AUX220669	■	●
	◆	KIT MOTEUR HYDRAULIQUE POUR B200 12R HY (1201+1202+1203)	1	AUX315375		●
176A	◆	REFROIDISSEUR D AIR	1	AUX316649	■	
1587	◆	EXTRACTEUR DES BOUCHONS REPERE 20	1	AUX316676		
1625	◆	KIT OUTILS B200 [PSM]	1	AUX318425		
1626	◆	OUTIL DE BLOCAGE DES PIGNONS DE SYNCHRONISATION [PSM]	1	AUX318420		
1627	◆	OUTIL PLAQUE (BOITE PALIERE) B200 [PSM]	1	AUX318421		
1628	◆	OUTIL BRIDE DE BLOCAGE DES VIS [PSM]	1	AUX318422		
1629	◆	OUTIL REGLAGE COMPRESSION EMPILAGE B200 [PSM]	1	AUX318423		
1630	◆	OUTIL EXTRACTEUR BAGUES BRONZE B200 [PSM]	1	AUX318424		
1631	◆	OUTIL GUIDE CAGE DE ROULEMENT B200 [PSM]	2	AUX235272		
1632	◆	OUTIL MANCHON JOINT A LEVRE B200 [PSM]	1	AUX235281		
1633	◆	OUTIL DE MONTAGE BAGUE BRONZE (BOITE PALIERE) [PSM]	1	AUX235282		
1634	◆	OUTIL MANCHON ROULEMENT B200 [PSM]	1	AUX235283		
1635	◆	OUTIL MANCHON BAGUE ROULEMENT B200 [PSM]	1	AUX235284		
1636	◆	OUTIL DE MONTAGE BAGUE EXTERIEURE ROULEMENT [PSM]	1	AUX235285		
1637	◆	OUTIL SUPPORT VIS B200 [PSM]	1	AUX235270		
1638	◆	OUTIL GABARIT PETIT PIGNON B200 [PSM]	2	AUX235271		
1639	◆	OUTIL COMPAREUR MITUTOYO B200 [PSM]	1	AUX235698		
1640	◆	OUTIL EXTENSION DE COMPAREUR MITUTOYO B200 [PSM]	1	AUX235699		
1641	◆	OUTIL ECROU DE ROULEMENT SKF TM FS-1 [PSM]	1	AUX235700		
1654	◆	OUTIL JET	1	AUX237827		