

ERSATZTEILLISTE
SCHRAUBENKOMPRESSOREN



Einbau der Ersatzteile siehe Betriebsanleitung.

Bitte bei Anfragen oder Bestellungen die Bestell-Nr. Angeben.

◆ Diese Baugruppen und Ersatzteile sind einzeln erhältlich.

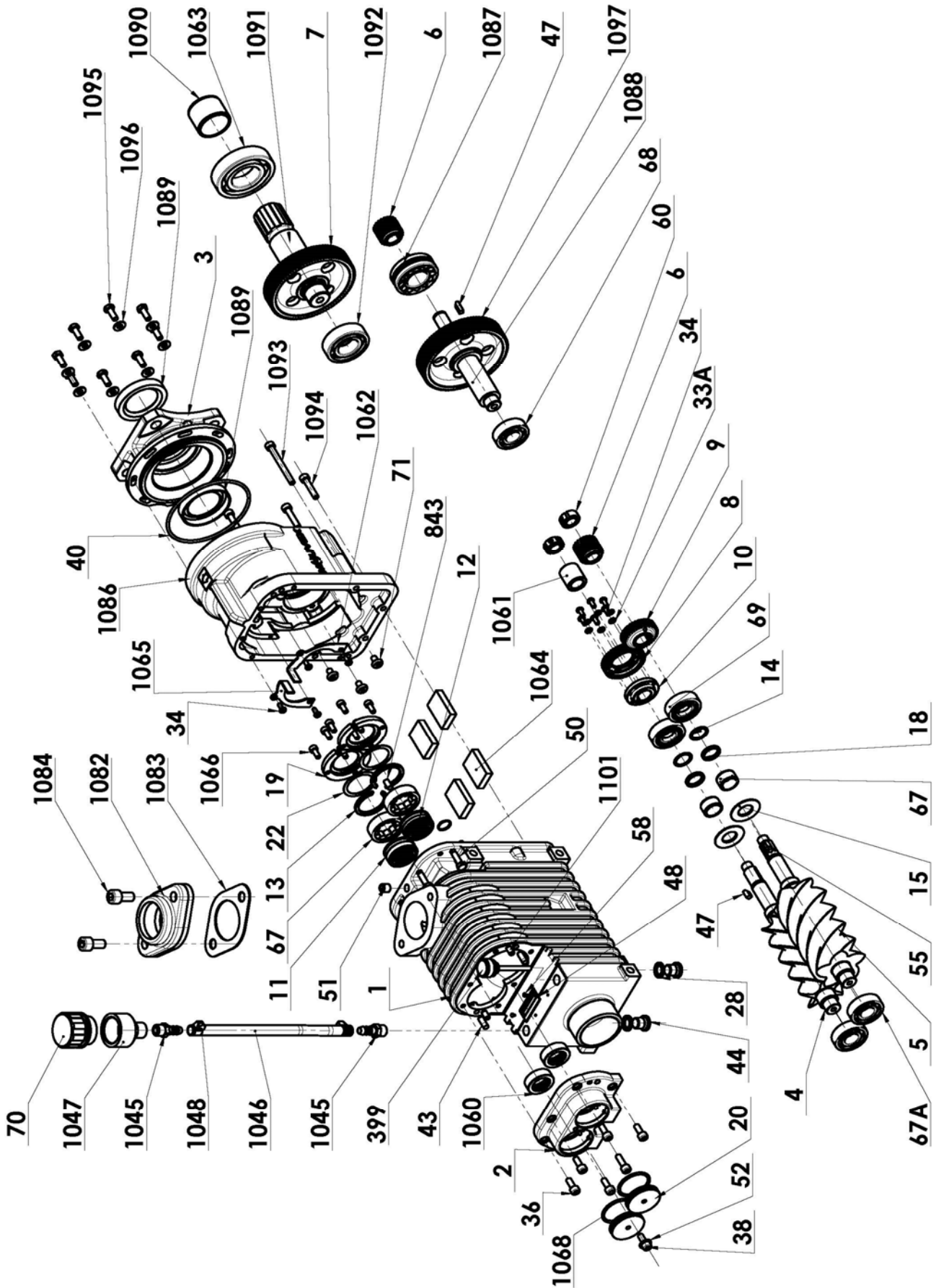
[PSM] : NUR FÜR POINT SERVICE MOUVEX

Z.I. la Plaine des Isles - 2 rue des Caillottes F-89000 AUXERRE - France

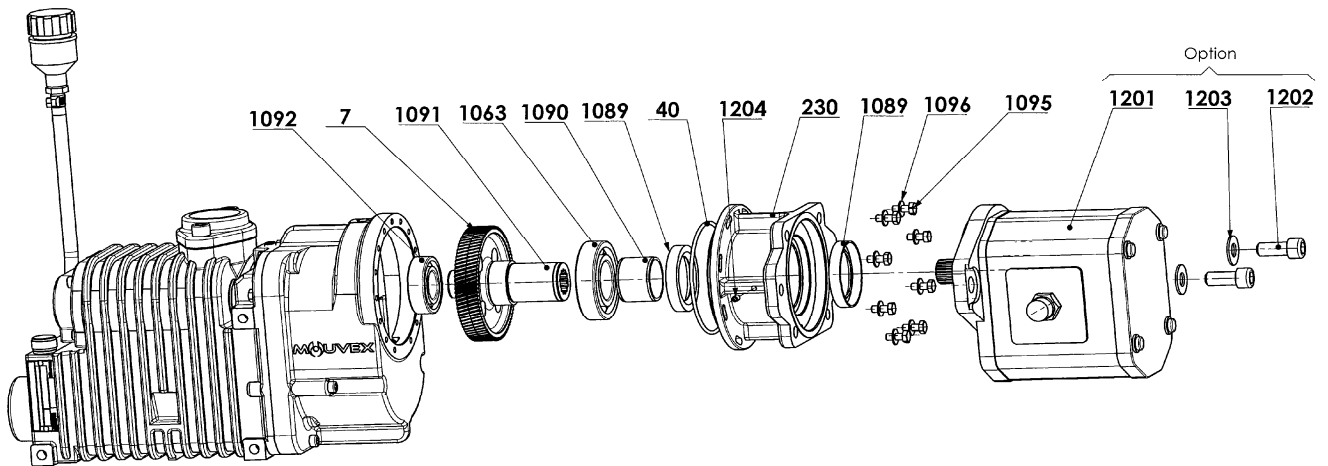
Tel : +33 (0)3 86 49 86 30 • Fax : +33 (0)3 86 49 87 17

contact.mouvex@psgdover.com • www.mouvex.com

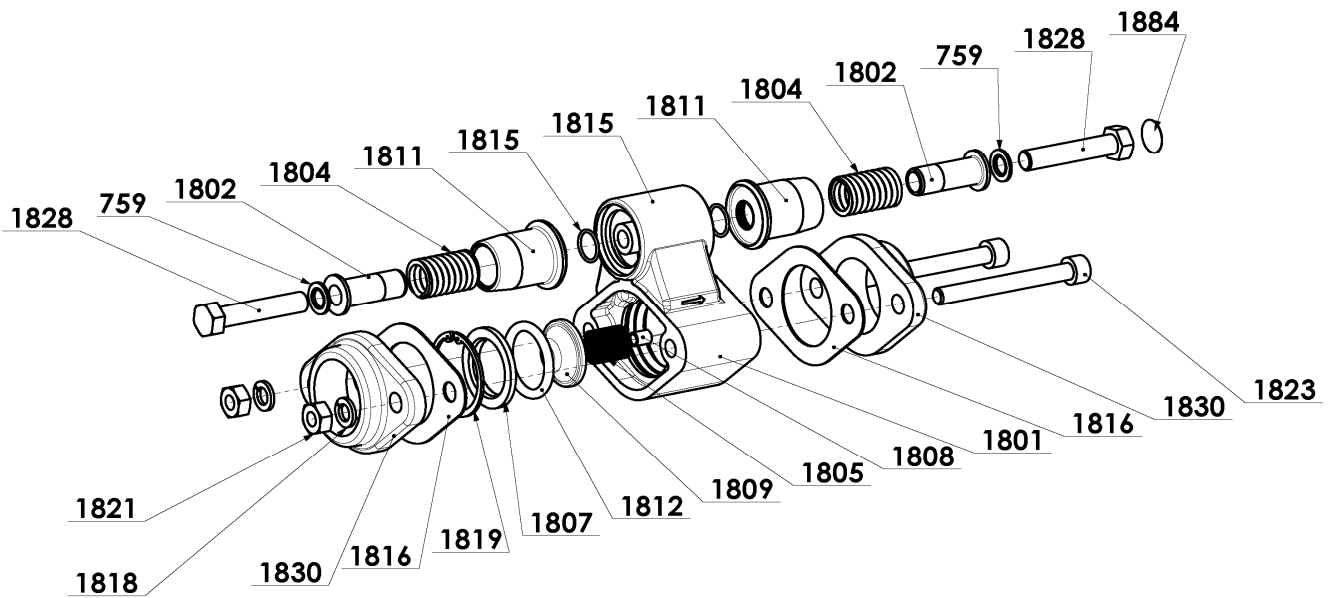
B200 Flow Control



B200 HY (HYDRAULIK)



Rückschlag- und Sicherheitsventil

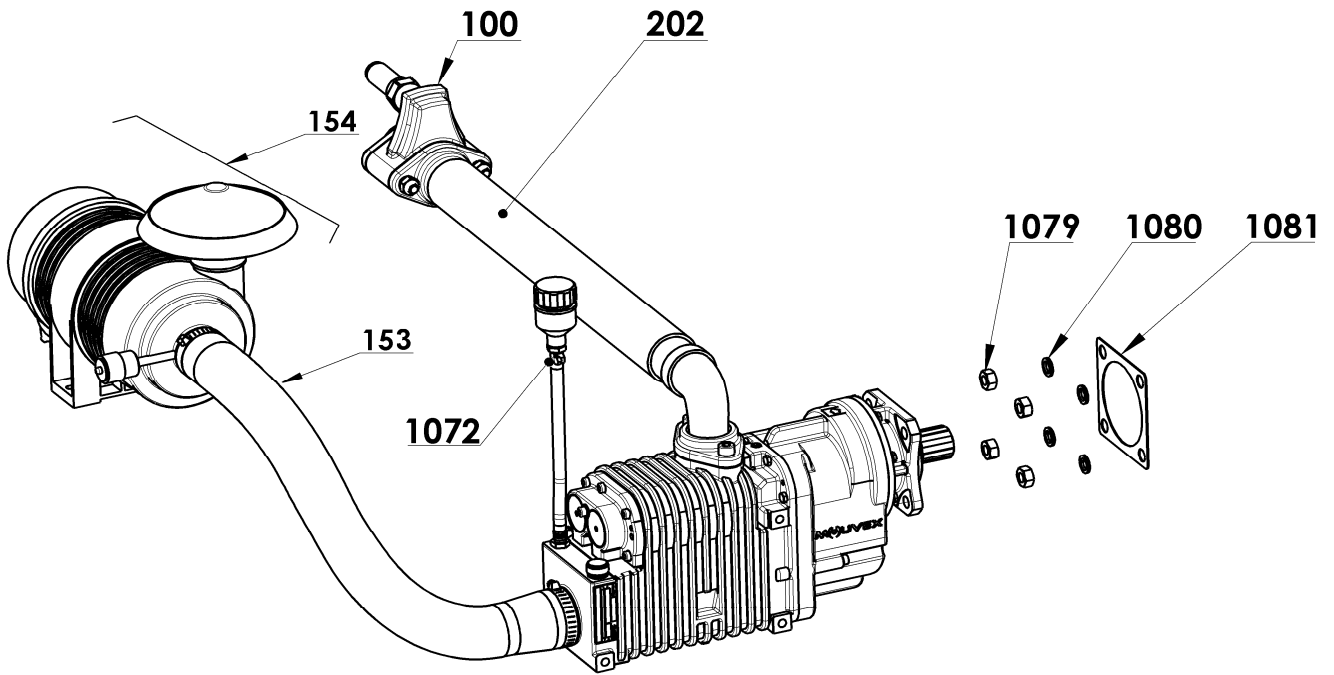


EXTRAKTOR FÜR STOPFEN ZEICHNUNG 20

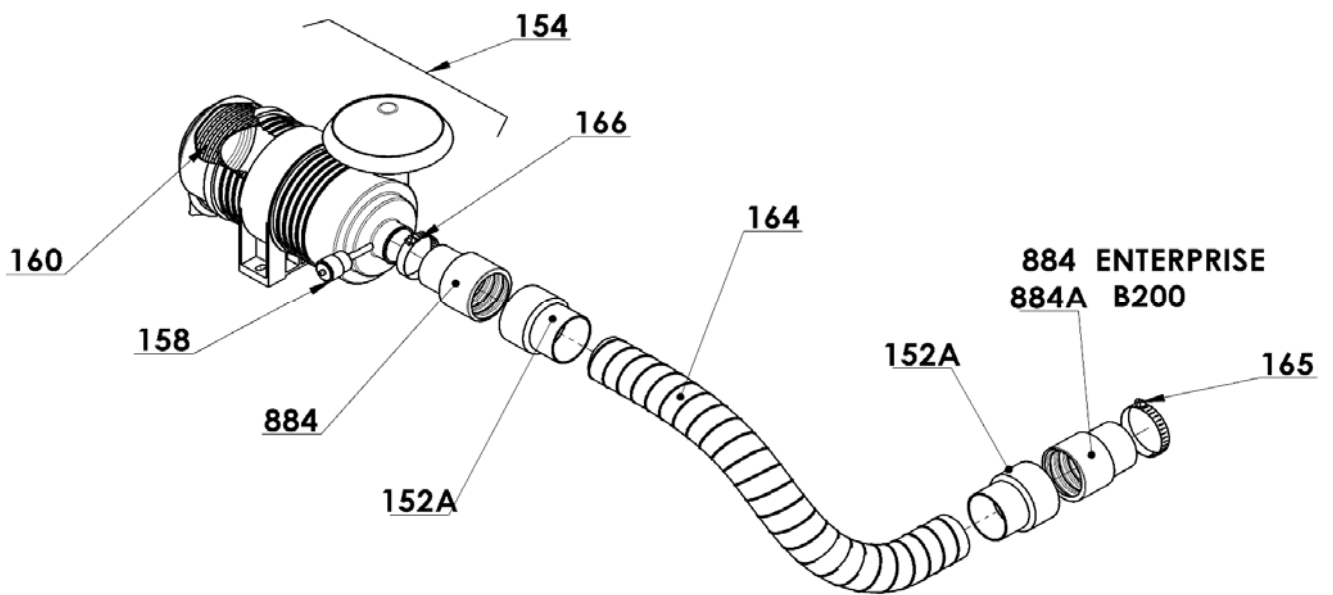


AUX316676

ZUBEHÖR



LUFTKÜHLER



Luftfiltersatz & Unterdruckschlauch Kit

WERKZEUGE (NUR FUR POINT SERVICE MOUVEX B200 Flow control)



AUX235270



AUX235271



AUX235272



AUX235281



AUX235282



AUX235283



AUX235284



AUX235285



AUX235698 + AUX235699



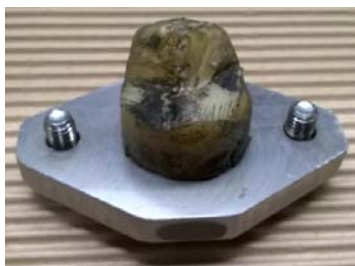
AUX235700



AUX318420



AUX318421



AUX318422



AUX318423



AUX318424



AUX237827

B200 Flow Control

* 1, 2, 4... : Stück in der Ausrüstung - (1), (2), (4)... : Stück im Satz

Zeichnung	Bestellbar	Bezeichnung	Stück*	Ref.	Wartungssatz	Verschleißteile
1	◆	GEHAUSE [PSM]	1	AUX228733		
2	◆	GETRIEBE B200 [PSM]	1	AUX228897		
44	◆	STOPFEN	2	AUX218137		
97	◆	DRUCKFLANSCH KIT B200 BSP	1	AUX316967		
1082		FLANSCH 1.5 BSP EDELSTAHL	(1)			
1083	◆	FLANSCH-DICHTUNG	1	AUX228065	■	
1084		SCHRAUBE	(2)			
100	◆	RUCKSCHLAG UND SICHERHEITSVENTIL FC 1.5" 2.3 BAR	1	AUX319725	■	
100	◆	RUCKSCHLAG UND SICHERHEITSVENTIL FC 1.5" 2.5 BAR	1	AUX319726	■	
100	◆	RUCKSCHLAG UND SICHERHEITSVENTIL FC 1.5" 2 BAR	1	AUX319724	■	
759		SCHEIBE-DICHTUNG	(2)			
1801		RUCKSCHLAGVENTIL GEHAUSE	(1)			
1802		DISTANZRING	(2)			
1804	◆	FEDER (WEISS) 2 BAR	2	AUX229949		
1804	◆	FEDER (SCHWARZ) 2.5BAR	2	AUX220704		
1804	◆	FEDER (ROT) 2.3 BAR UND SCHEIBE	2	AUX321320		
1804A		SCHEIBE (nur AUX319725)	(1)			
1805		FEDER	(1)			
1807		RING	(1)			
1808		GLEITLAGER	(1)			
1809		VENTIL	(1)			
1811		VENTIL	(2)			
1812		O-RING	(1)			
1815		DICHTUNG	(2)			
1816	◆	FLANSCH-DICHTUNG	2	AUX228065	■	
1818		SCHEIBE	(2)			
1819		LAGERRING	(1)			
1821		MUTTER	(2)			
1823		SCHRAUBE	(2)			
1828		SCHRAUBE	(2)			
1830	◆	FLANSCH 1.5 BSP EDELSTAHL	2	AUX227474		
124	◆	DREHMOMENTBEGRENZER 400 NM (PS)	1	AUX315408	■	●
153	◆	UNTERDRUCKSCHLAUCH KIT 2M (B200)	1	AUX316324	■	
152A	◆	WARMESCHRUMPFBARE	2	AUX229592	■	
164		SCHLAUCH	(1)			
165		SCHLAUCHSCHELLE	(1)			
166		SCHLAUCHSCHELLE	(1)			
884		GUMMIMANSCHETTE CONNECTION Ø50	(1)			
884A		GUMMIMANSCHETTE CONNECTION Ø57	(1)			
202	◆	SCHLAUCHE B200 (PF)	1	AUX227514	■	●
230	◆	LATERNE (B200 HY)	1	AUX227102		
399	◆	STOPFEN MIT OLMESSSTAB	1	AUX226855		
843	◆	STIFT	2	AUX236652		
940	◆	KOMPLETT GETRIEBE B200 (NICHT MONTIERT) [PSM]	1	AUX318709		
2	◆	GETRIEBE B200 [PSM]	1	AUX228897		
20		STOPFEN	(2)			
36		SCHRAUBE	(6)			
38		SCHRAUBE	(1)			
52		SCHEIBE	(1)			
67A		KUGELLAGER	(2)			
843	◆	STIFT	2	AUX236652		
1060		BRONZEBUCHSE	(2)			
1068		O-RING	(2)			

B200 Flow Control

* 1, 2, 4... : Stück in der Ausrüstung - (1), (2), (4)... : Stück im Satz

Zeichnung	Bestellbar	Bezeichnung	Stück*	Ref.	Wartungssatz	Verschleißteile
941	◆	KIT-MULTIPLIKATOR B200 [PSM]	1	AUX318716		
6		KETTENRAD MIT 22 ZAHNEN	(2)			
47		BEFESTIGUNGSKEIL	(2)			
68		KUGELLAGER	(1)			
71		SCHRAUBE	(3)			
1087		LAGER	(1)			
1088		SEKUNDARWELLE	(1)			
1097		KETTENRAD MIT 89 ZAHNEN	(1)			
943	◆	SATZ BUCHSE_LAGER_GEAR B200 [PSM]	1	AUX318717		
6		KETTENRAD MIT 22 ZAHNEN	(2)			
10		BRACKET	(1)			
11		BRONZEBUCHSE (RECHTS)	(1)			
12		BRONZEBUCHSE (LINKS)	(1)			
14		FUHLERLEHRE	(2)			
15		DEFLEKTOR	(2)			
18		BUCHSE	(2)			
22		FUHLERLEHRE	(2)			
33A		SCHEIBE	(6)			
34		SCHRAUBE	(10)			
60		SPANNMUTTER	(2)			
67		KUGELLAGER	(2)			
67A		KUGELLAGER	(2)			
69		AXIALROLLENLAGER	(2)			
189		SYNCHRONISATIONKETTENRAD B200	(1)			
1060		BRONZEBUCHSE	(2)			
1061		BUCHSE	(1)			
1066		SCHRAUBE	(8)			
1089		LIPPENDICHTRING	(2)			●
970	◆	KIT-LAGERKOMPRESSOR B200 [PSM]	1	AUX318096		
6		KETTENRAD MIT 22 ZAHNEN	(2)			
14		FUHLERLEHRE	(2)			
15		DEFLEKTOR	(2)			
18		BUCHSE	(2)			
22		FUHLERLEHRE	(2)			
33A		SCHEIBE	(6)			
34		SCHRAUBE	(10)			
60		SPANNMUTTER	(2)			
67		KUGELLAGER	(2)			
67A		KUGELLAGER	(2)			
69		AXIALROLLENLAGER	(2)			
971	◆	KIT-LAGERMULTIPLIKATOR B200 [PSM]	1	AUX318097		
68		KUGELLAGER	(1)			
1063		LAGER	(1)			
1087		LAGER	(1)			
1092		KUGELLAGER	(1)			
972	◆	SATZ BUCHSE B200 [PSM]	1	AUX318098		
11		BRONZEBUCHSE (RECHTS)	(1)			
12		BRONZEBUCHSE (LINKS)	(1)			
1060		BRONZEBUCHSE	(2)			
973	◆	KIT SYNCHRONISATION B200 [PSM]	1	AUX318099		
10		BRACKET	(1)			
33A		SCHEIBE	(6)			
34		SCHRAUBE	(10)			
189		SYNCHRONISATIONKETTENRAD B200	(1)			

B200 Flow Control

* 1, 2, 4... : Stück in der Ausrüstung - (1), (2), (4)... : Stück im Satz

Zeichnung	Bestellbar	Bezeichnung	Stück*	Ref.	Wartungssatz	Verschleißteile
974 47 55 1085B	◆	KIT-SCHRAUBENKOMPRESSOR B200 [PSM] BEFESTIGUNGSKEIL BEFESTIGUNGSKEIL SPINDELSPIEL B200	1 (2) (2) (1)	AUX318100		
1072 70 1045 1046 1047 1048	◆ ◆	KOMPLETT ENTLÜFTER FÜR B200 STOPFEN KERBZAHNBUCHSE SCHLAUCH VERBINDUNG SCHLAUCHSCHELLE	1 1 (2) (1) (1) (2)	AUX315323 AUX218847		
1073 28 40 1068 1083 1089	◆ ◆	DICHTUNGSSATZ (B200) SCHEIBE-DICHTUNG O-RING O-RING FLANSCH-DICHTUNG LIPPENDICHTRING	1 (2) (1) (2) 1 (2)	AUX315324 AUX228065	■ ■	 ●
1071 1071 7 40 1063 1089 1090 1091 1092 1093 1094 1095 1096	◆ ◆	KOMPLETT VERSTÄRKT VIELKEILWELLE (B200 FC PF SCHWARZVERSION) KOMPLETT VIELKEILWELLE (B200 FC PF ALTE BLAUVERSION) KETTENRAD MIT 89 ZÄHNEN O-RING LAGER LIPPENDICHTRING INNENRING VIELKEILWELLE KUGELLAGER SCHRAUBE SCHRAUBE SCHRAUBE SCHEIBE	1 1 (1) (1) (1) 2 (1) (1) (1) (1) (2) (2) (8) (8)	AUX317020 AUX315322 AUX220215	■ ■	 ● ● ●
1076 7 40 1063 1090 1091 1092	◆	KOMPLETT ANTRIEBSWELLE FÜR HYDRAULIC MOTOR (B200 HY) KETTENRAD MIT 89 ZÄHNEN O-RING LAGER INNENRING ANTRIEBSWELLE FÜR HYDRAULIC MOTOR (B200 HY) KUGELLAGER	1 (1) (1) (1) (1) (1) (1)	AUX315345		 ● ●
1077 7 40 46 1063 1090 1091 1092	◆	KOMPLETT ANTRIEBSWELLE MIT PASSFEDER (B200 PS) KETTENRAD MIT 89 ZÄHNEN O-RING BEFESTIGUNGSKEIL LAGER INNENRING ANTRIEBSWELLE MIT PASSFEDER (B200PS) KUGELLAGER	1 (1) (1) (1) (1) (1) (1) (1)	AUX315356		 ● ●
1078	◆	MONTAGEPAKET B200 PF (1079 + 1080 + 1081)	1	AUX315357	■	●
1083	◆	FLANSCH-DICHTUNG	1	AUX228065	■	

B200 Flow Control

* 1, 2, 4... : Stück in der Ausrüstung - (1), (2), (4)... : Stück im Satz

Zeichnung	Bestellbar	Bezeichnung	Stück*	Ref.	Wartungssatz	Verschleißteile
1111	◆	UMBAUSATZ B200 PS	1	AUX315425		
3		DECKEL (B200PF)	(1)			
7		KETTENRAD MIT 89 ZAHNEN	(1)			
40		O-RING	(1)			
1063		LAGER	(1)			
1089		LIPPENDICHTRING	(2)			●
1090		INNENRING	(1)			●
1091		ANTRIEBSWELLE MIT PASSFEDER (B200PS)	(1)			●
1092		KUGELLAGER	(1)			
1095		SCHRAUBE	(8)			
1096		SCHEIBE	(8)			
1111A	◆	UMBAUSATZ B200 HY	1	AUX315426		
7		KETTENRAD MIT 89 ZAHNEN	(1)			
40		O-RING	(1)			
230	◆	LATERNE (B200 HY)	1	AUX227102		
1063		LAGER	(1)			
1089		LIPPENDICHTRING	(2)			●
1090		INNENRING	(1)			●
1091		ANTRIEBSWELLE FÜR HYDRAULIC MOTOR (B200 HY)	(1)			●
1092		KUGELLAGER	(1)			
1095		SCHRAUBE	(8)			
1096		SCHEIBE	(8)			
1204		SCHRAUBE	(1)			
1111B	◆	UMBAUSATZ (VERSTÄRKT) B200 PF	1	AUX317021		
3		DECKEL (B200PF)	(1)			
7		KETTENRAD MIT 89 ZAHNEN	(1)			
40		O-RING	(1)			
1063		LAGER	(1)			
1089		LIPPENDICHTRING	(2)			●
1090		INNENRING	(1)			●
1091		VIELKEILWELLE	(1)			●
1092		KUGELLAGER	(1)			
1095		SCHRAUBE	(8)			
1096		SCHEIBE	(8)			
1534	◆	OL BSC2 - BEHALTER 10 L	1	AUX315397		●
1535	◆	OL BSC2- BEHALTER 30 L	1	AUX316722	■	●
1536	◆	OL BSC2- BEHALTER 208 L	1	AUX316719		●
1539	◆	OL BSC2 - BEHALTER 5 L	1	AUX315396		●
1542	◆	OL BSC2- BEHALTER 1.2 L	1	AUX315394		●

ZUBEHÖR

* 1, 2, 4... : Stück in der Ausrüstung - (1), (2), (4)... : Stück im Satz

Zeichnung	Bestellbar	Bezeichnung	Stück*	Ref.	Wartungssatz	Verschleiß- teile
154	◆	LUFTFILTERSATZ FC4	1	AUX319160	■	
158	◆	BESCHRÄNKUNG ANZEIGE	(1)	AUX215658	■	
160	◆	FILTERELEMENT FC4	(1)	AUX220669	■	●
	◆	KIT HYDRAULIKADAPTER FÜR B200 12R HY (1201+1202+1203)	1	AUX315375		●
176A	◆	LUFTKÜHLER	1	AUX316649	■	
1587	◆	EXTRAKTOR FÜR STOPFEN ZEICHNUNG 20	1	AUX316676		
1625	◆	WARTUNGSWERKZEUGSATZ B200 [PSM]	1	AUX318425		
1626	◆	SPERRWERKZEUG FÜR SYNCHRONISATIONKETTENRAD [PSM]	1	AUX318420		
1627	◆	WERKZEUG PLATTE (GETRIEBE) B200 [PSM]	1	AUX318421		
1628	◆	SPERRWERKZEUG SCHRAUBE (FLANSCH) [PSM]	1	AUX318422		
1629	◆	EINSTELLWERKZEUG WELLENTLEILE B200 [PSM]	1	AUX318423		
1630	◆	WERKZEUG EXTRAKTOR FÜR BRONZEBUCHSE B200 [PSM]	1	AUX318424		
1631	◆	WERKZEUG STANGE LAGERGEHAUSE B200 [PSM]	2	AUX235272		
1632	◆	WERKZEUG MANSCHETTE LIPPENDICHTRING B200 [PSM]	1	AUX235281		
1633	◆	MONTAGE-WERKZEUG FÜR BRONZEBUCHSE (GETRIEBE) [PSM]	1	AUX235282		
1634	◆	WERKZEUG MANSCHETTE LAGER B200 [PSM]	1	AUX235283		
1635	◆	WERKZEUG MANSCHETTE LAGER-BUCHSE B200 [PSM]	1	AUX235284		
1636	◆	MONTAGE-WERKZEUG FÜR ÄUßEREN RING KUGELLAGER [PSM]	1	AUX235285		
1637	◆	WERKZEUG BRACKET SCHRAUBEN B200 [PSM]	1	AUX235270		
1638	◆	WERKZEUG SCHABLONE KETTENRAD B200 [PSM]	2	AUX235271		
1639	◆	WERKZEUG KOMPARATOR MITUTOYO B200 [PSM]	1	AUX235698		
1640	◆	WERKZEUG KOMPARATOR-ERWEITERUNG MITUTOYO B200 [PSM]	1	AUX235699		
1641	◆	WERKZEUG LAGERMUTTER SKF TM FS-1 [PSM]	1	AUX235700		
1654	◆	WERKZEUG SCHLAGSTABE	1	AUX237827		