

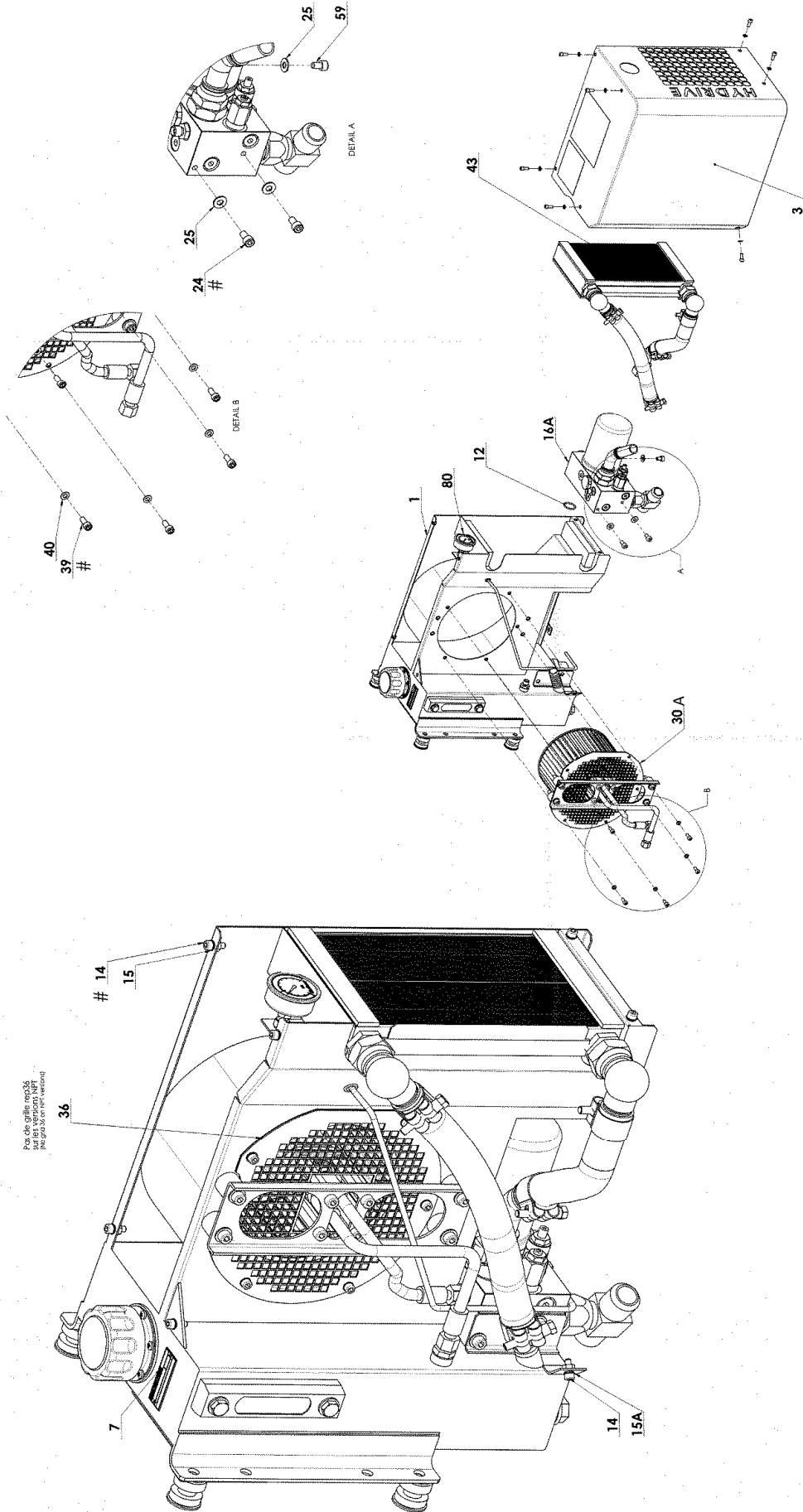
**PIECES DETACHEES
REFROIDISSEUR HYDRAULIQUE
HYDRIVE 2010**

Conserver la liste de pièces détachées avec la Notice d'instructions.

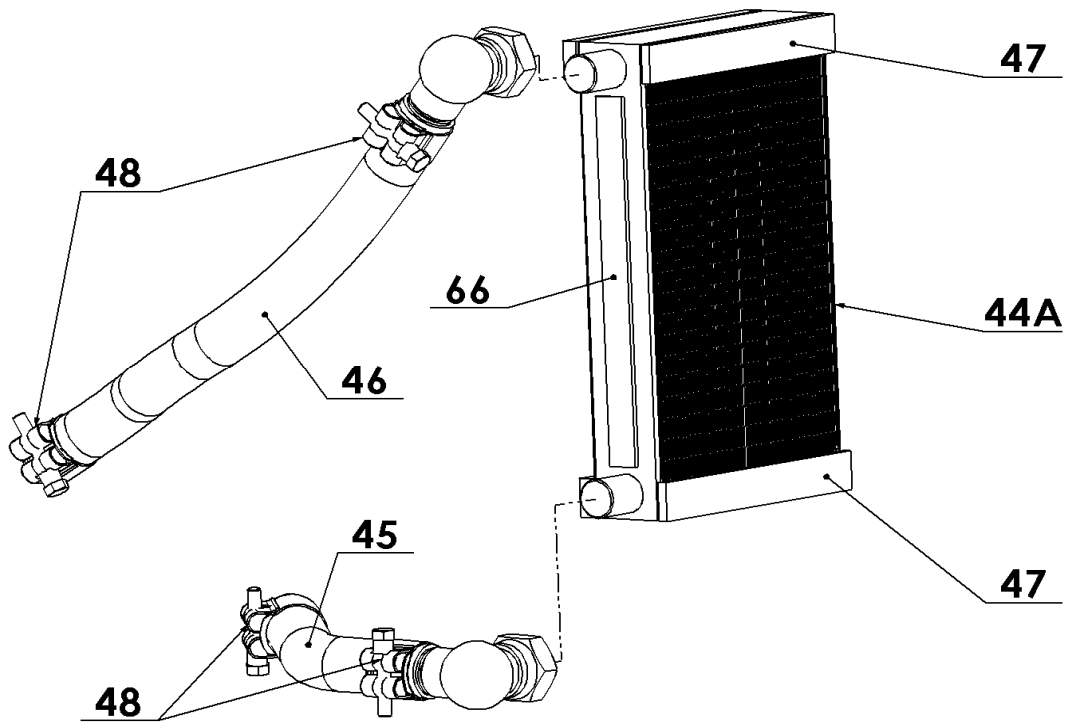
Pour commander des pièces de rechange, indiquer le(s) Référence(s) désirée(s).

- ◆ Ensembles de pièces ou pièces seules pouvant être fournis.

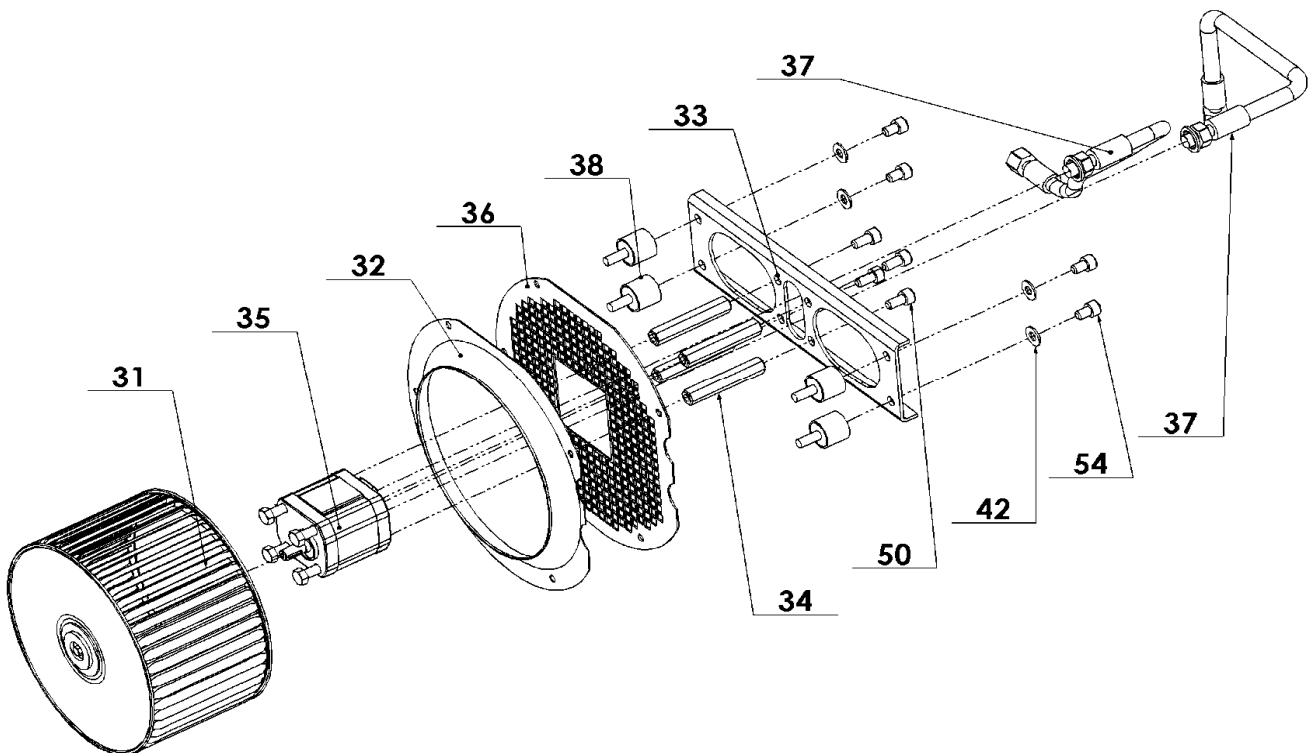
HYDRIVE 2010



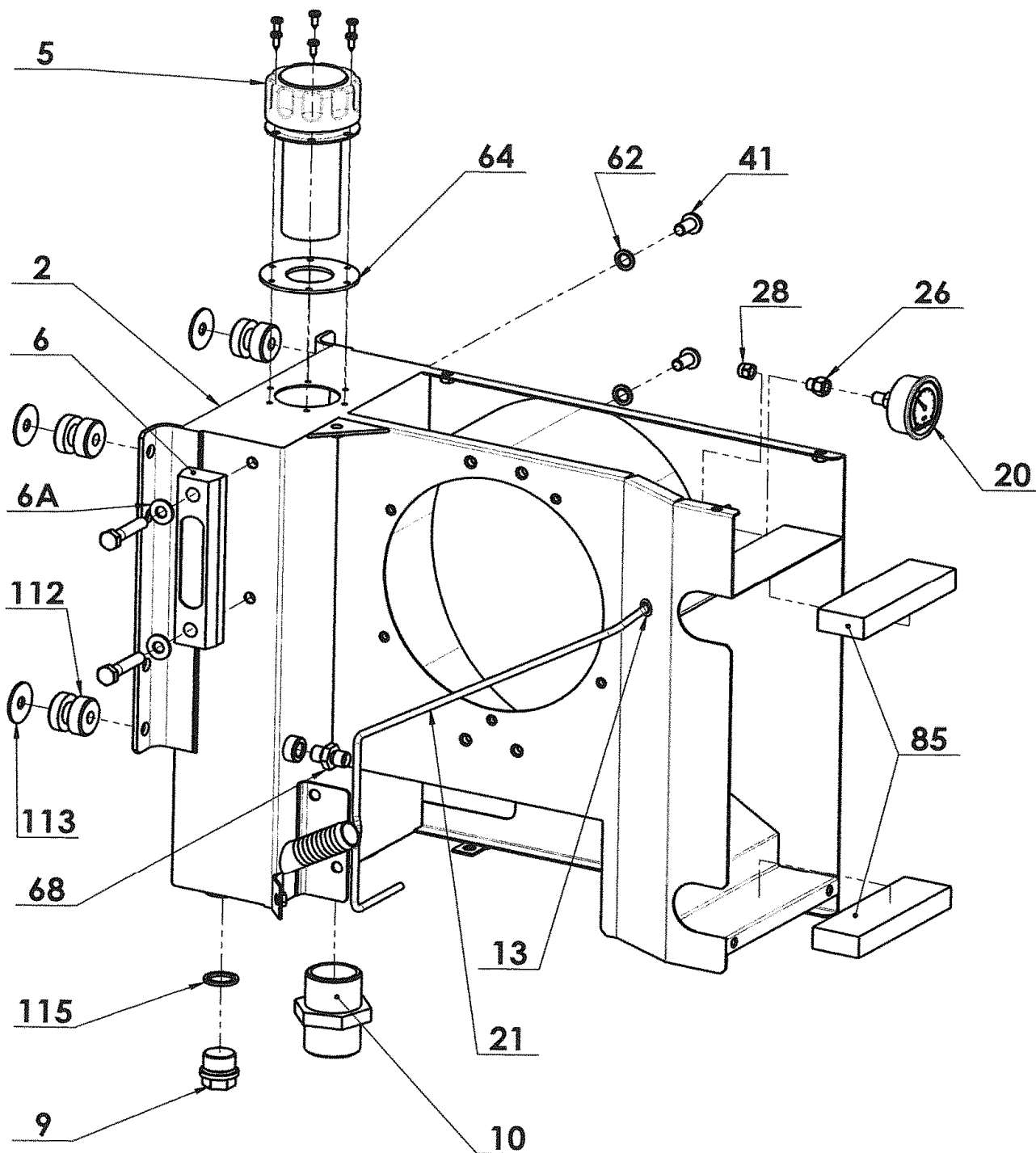
Radiateur



Ventilateur

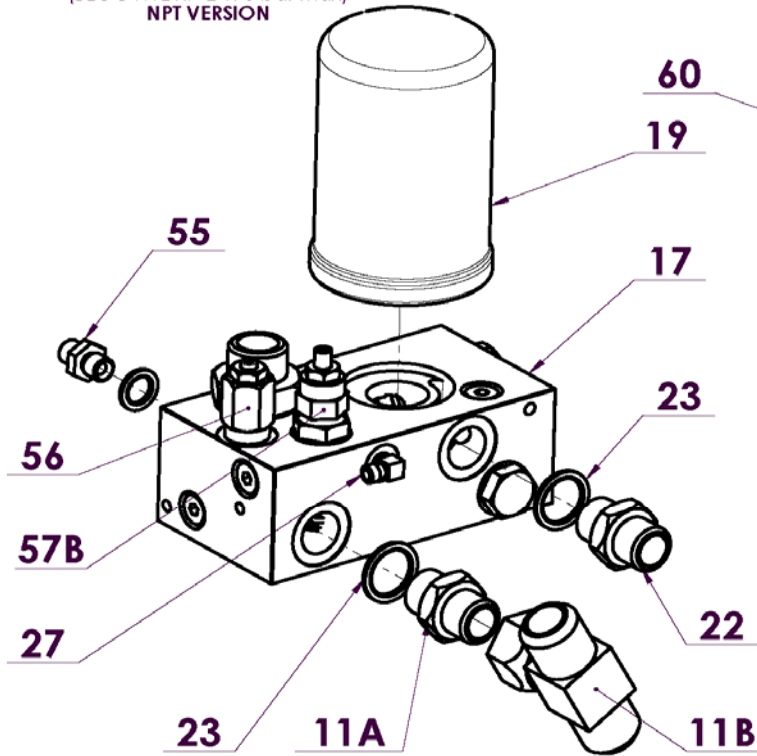


Réservoir

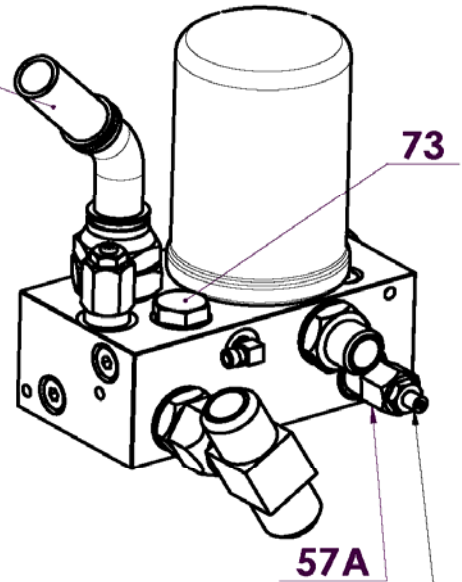


BLOC HYDRAULIQUE HYDRIVE 2010

VALVE BLOCK HYDRIVE 170 bar max
(BLOC HYDRIVE 170 bar max)
NPT VERSION

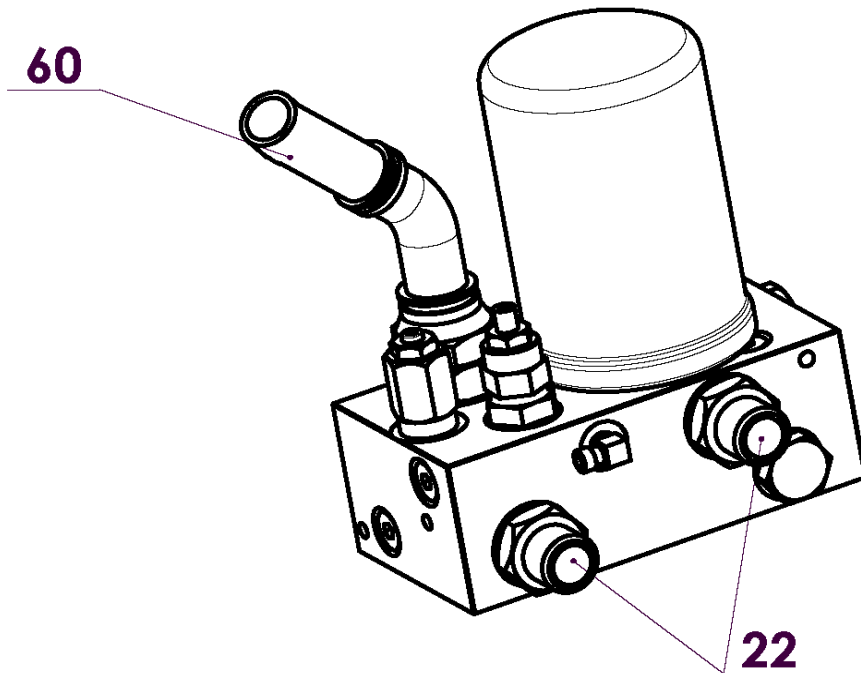


VALVE BLOCK HYDRIVE 280 bar max
(BLOC HYDRIVE 280 bar max)



Soupape 280 bar max
(Relief valve 208 bar max)

VALVE BLOCK HYDRIVE 170 bar max
(BLOC HYDRIVE 170 bar max)
BSP VERSION



HYDRIVE 2010

* 1, 2, 4... : Quantité dans le matériel - (1), (2), (4)... : Quantité dans le kit

Repère	Vendable	Description	Qté*	Ref.	Kit maintenance	Pièce usure
1A	◆	RESERVOIR COMPLET + CAPOT	1	AUX312147		
2		RESERVOIR	(1)			
3	◆	CAPOT	1	AUX219172		
5	◆	BOUCHON	1	AUX219809	■	
6	◆	JAUGE THERMOMETRE	1	AUX219175	■	
6A		RONDELLE	(2)			
9	◆	BOUCHON MAGNETIQUE	1	AUX223770		
12	◆	JOINT	1	AUX219931		
13	◆	BAGUE CAOUTCHOUC	1	AUX205238		
14		VIS	(7)			
15		RONDELLE	(6)			
15A		RONDELLE	(1)			
41		VIS	(2)			
62	◆	RONDELLE ETANCHE	2	AUX219731		
64	◆	JOINT	1	AUX229123		
68	◆	RACCORD	1	AUX219812		
115	◆	RONDELLE ETANCHE	1	AUX220394		
16A	◆	BLOC HYDRAULIQUE COMPLET HYDRIVE 2010 170 BAR	1	AUX312148		
16A	◆	BLOC HYDRAULIQUE COMPLET HYDRIVE 2010 280 BAR	1	AUX313818		
17		BLOC HYDRAULIQUE HYDRIVE 2010	(1)			
19	◆	FILTRE A HUILE HYDRIVE 2010	1	AUX219185	■	●
24		VIS	(2)			
25		RONDELLE	(3)			
27	◆	COUDE 90°	1	AUX219667		
59		VIS	(1)			
80	◆	MANOMETRE EQUIPE	1	AUX312554	■	
20	◆	MANOMETRE	1	AUX219792		
21		TUYAU	(1)			
26	◆	RACCORD	1	AUX219668		
28	◆	RACCORD	1	AUX219666		
30A	◆	ENSEMBLE VENTILATEUR RADIAL HYDRIVE 2010	1	AUX315820		
31	◆	VENTILATEUR RADIAL AVEC MOYEU	1	AUX315240	■	
32	◆	DEFLECTEUR	1	AUX219194		
33	◆	SUPPORT MOTEUR	1	AUX219195		
34		ENTRETOISE	(4)			
35	◆	MOTEUR HYDRAULIQUE	1	AUX219197	■	
36	◆	GRILLE (AVEC VERSION BSP)	1	AUX227053		
37	◆	TUYAU	2	AUX219199		
38		SILENBLOC	(4)			●
39		VIS	(5)			
40		RONDELLE	(5)			
42		RONDELLE	(4)			
50		VIS	(4)			
54		VIS	(4)			
43	◆	RADIATEUR COMPLET HYDRIVE 2010	1	AUX312152		
44A	◆	RADIATEUR HYDRIVE 2010 HABILLE	1	AUX315148	■	
45B	◆	FLEXIBLE ENTREE (45) AVEC 2 COLLIERS (48)	1	AUX321188		
46B	◆	FLEXIBLE SORTIE (46) AVEC 2 COLLIERS (48)	1	AUX321190		
60	◆	RACCORD RADIATEUR_BLOC HYDRAULIQUE	1	AUX242900		
55	◆	RACCORD HYDRAULIQUE	1	AUX230862	■	
56	◆	AJUSTEUR VITESSE VENTILATEUR	1	AUX219221	■	
72	◆	KIT JOINTS MOTEUR HYDRIVE 2010	1	AUX226913		

HYDRIVE 2010

* 1, 2, 4... : Quantité dans le matériel - (1), (2), (4)... : Quantité dans le kit

Repère	Vendable	Description	Qté*	Ref.	Kit maintenance	Pièce usure
75	◆	KIT RACCORDS BSP HYDRIVE 2010	1	AUX319295		
10		RACCORD BSP	(1)			
22		RACCORD BSP	(2)			
23		RONDELLE ETANCHE	(2)			
76	◆	KIT RACCORDS NPT HYDRIVE 2010	1	AUX319296		
10		RACCORD NPT	(1)			
11A		RACCORD NPT	(1)			
11B		RACCORD T NPT	(1)			
22		RACCORD NPT	(1)			
23		RONDELLE ETANCHE	(2)			
114	◆	KIT SILENBLOC HYDRIVE 2010	1	AUX313652	■	●
112		SILENBLOC	(4)			
113		RONDELLE	(4)			
137	◆	KIT SILENBLOC VENTILATEUR HYDRIVE 2010	1	AUX314823	■	●
34		ENTRETOISE	(4)			
38		SILENBLOC	(4)			
42		RONDELLE	(4)			
54		VIS	(4)			
1114	◆	KIT CONVERSION BLOCK HYDRIVE 2010 DE 170 A 280 BAR	1	AUX315296		
57A	◆	LIMITEUR DE PRESSION 280 BAR	1	AUX219220	■	
73		BOUCHON	(1)			
1114	◆	KIT CONVERSION BLOCK HYDRIVE 2010 DE 280 A 170 BAR	1	AUX315297		
57	◆	LIMITEUR DE PRESSION 170 BAR	1	AUX227050	■	
73		BOUCHON	(1)			

Informations concernant l'interchangeabilité

Bloc hydraulique

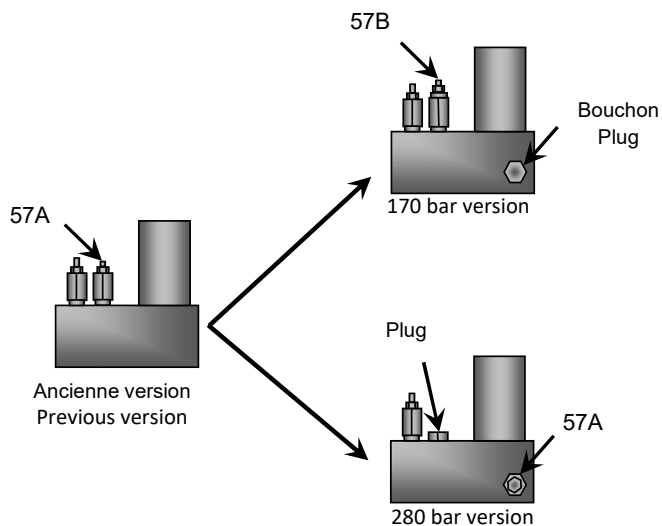
Le bloc hydraulique a fait l'objet d'une évolution en janvier 2010 afin de recevoir un nouveau clapet de décharge limité à 170 bar, le modèle précédant continuant d'être utilisé pour les pressions supérieures à 170 bar.

N'étant pas interchangeables, le bloc dispose de 2 orifices, sachant que celui qui n'est pas utilisé reçoit un bouchon.

En cas de remplacement du clapet de décharge, il est nécessaire en premier lieu d'identifier le modèle.

Merci de considérer les informations suivantes.

Emplacement du limiteur de pression



Identification du limiteur de pression

Repère	Ref.	Marquage
57A	219220	1AR60
57B	227050	1DR50



1 AR 60

1 DR 50