

**PIECES DETACHEES
COMPRESSEURS A PALETTES
ENTREPRISE E140 - E170**

Note :

L'interchangeabilité est assurée entre les composants dans les deux directions :

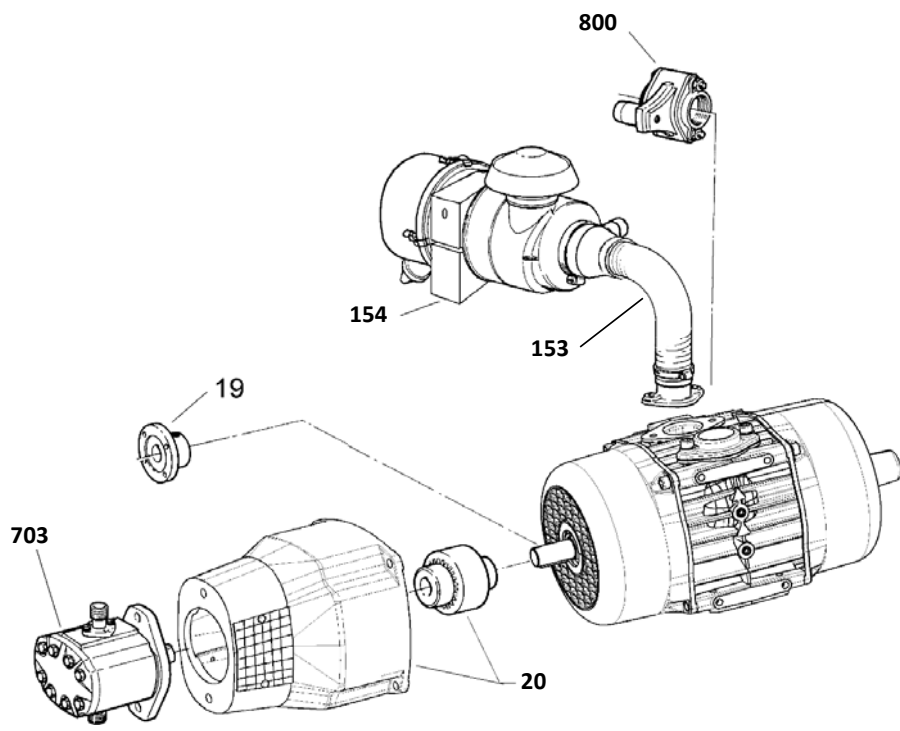
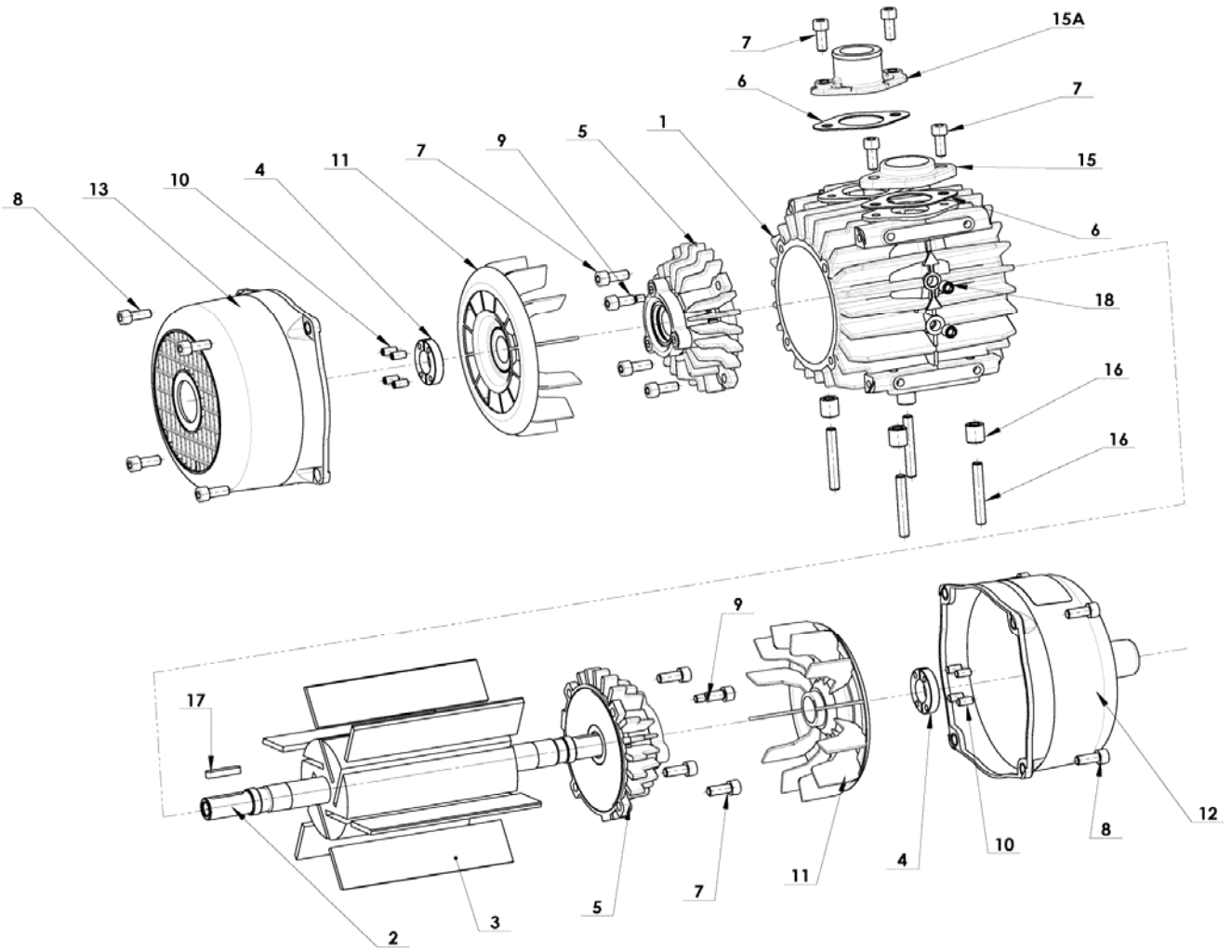
- E106 ←-----→ E140
- E156 ←-----→ E170

Conserver la liste de pièces détachées avec la Notice d'instructions.

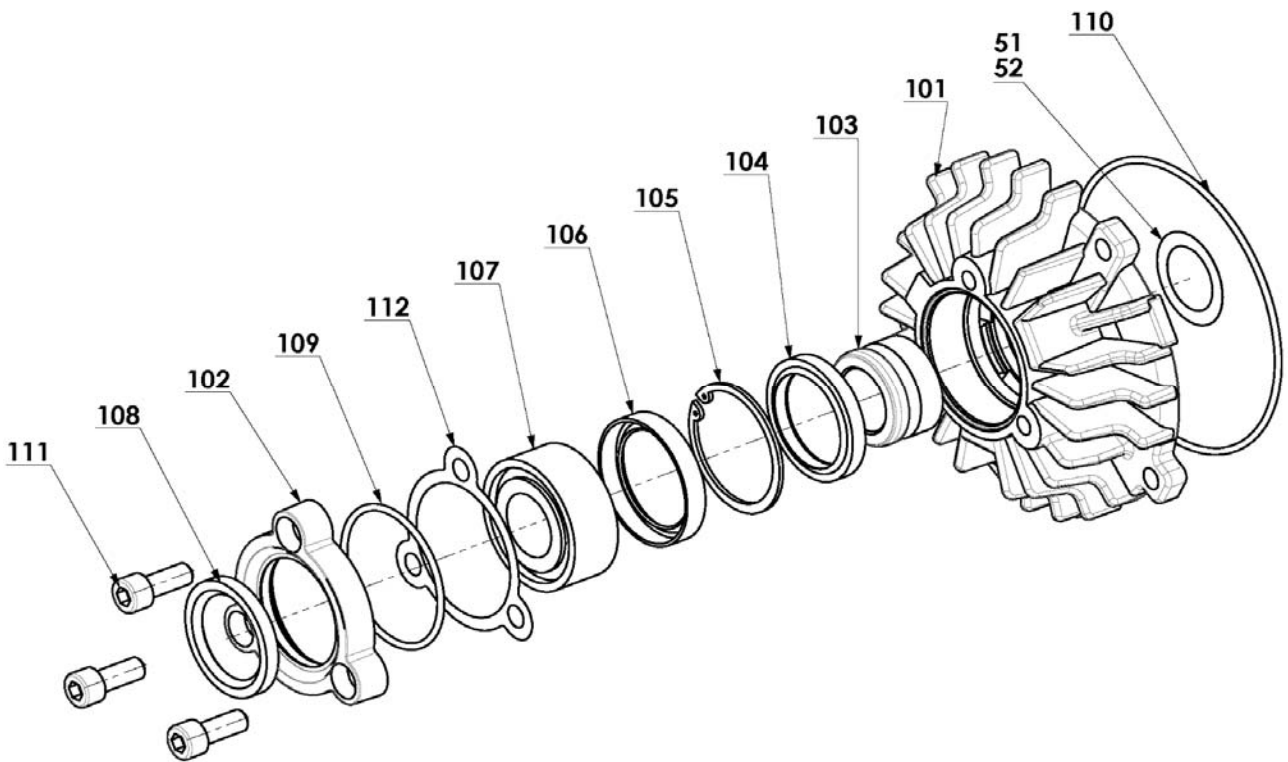
Pour commander des pièces de rechange, indiquer le(s) Référence(s) désirée(s).

- ◆ Ensembles de pièces ou pièces seules pouvant être fournis.

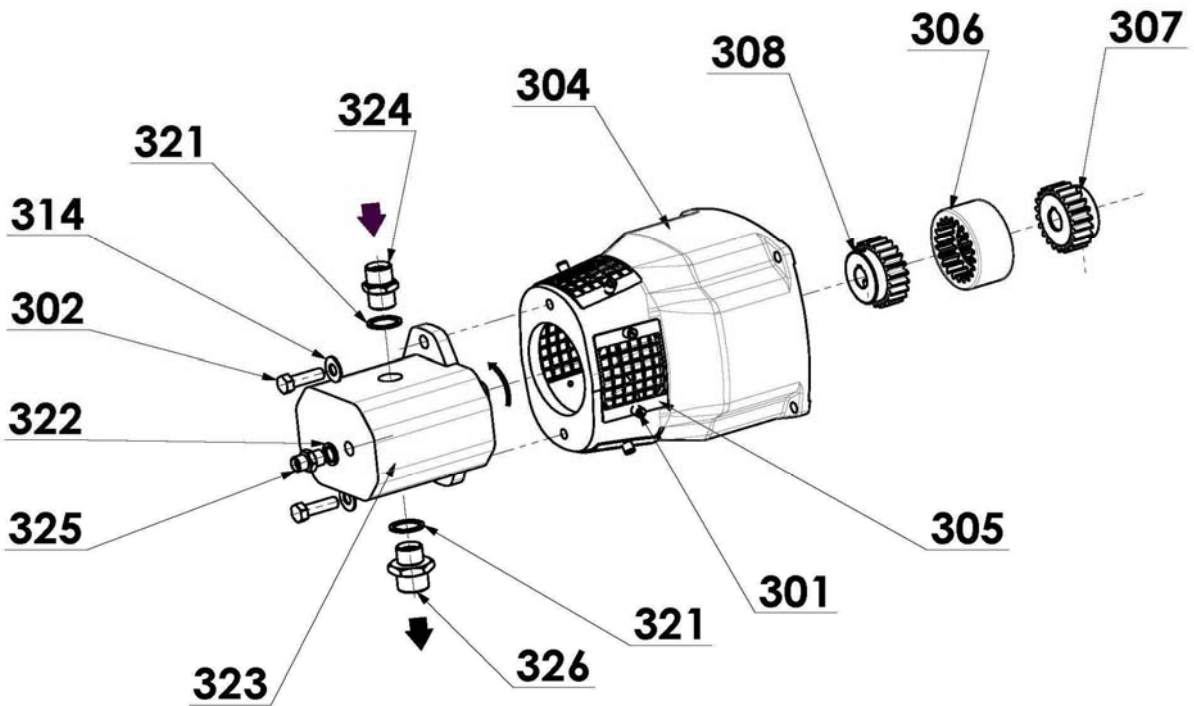
ENTERPRISE E140 - E170



FLASQUE ASSEMBLE

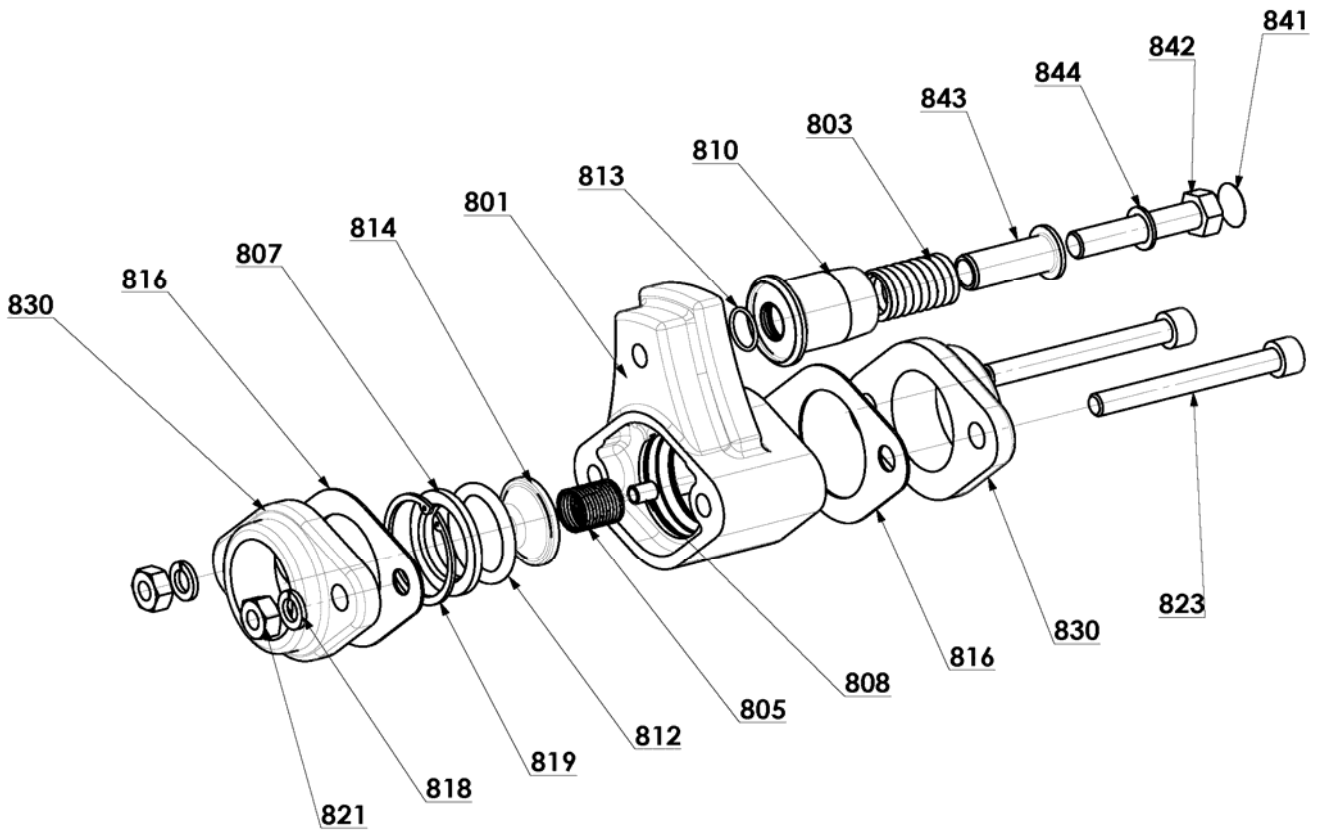


LANTERNE HYDRAULIQUE & MOTEUR HYDRAULIQUE

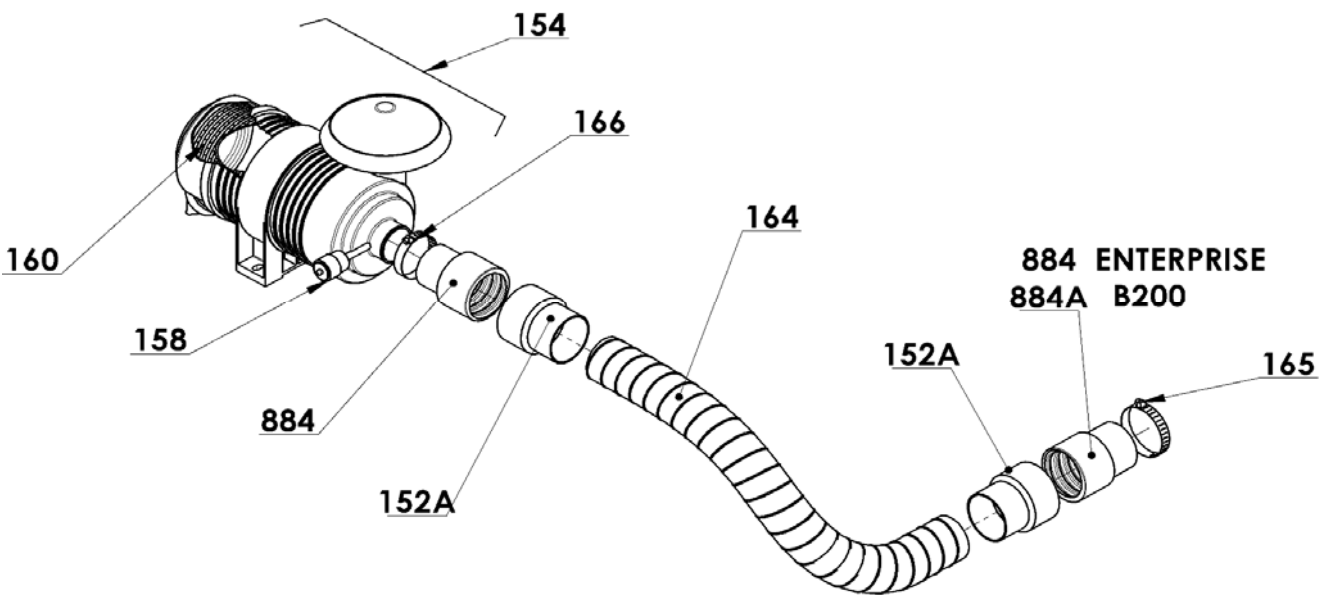


ACCESSOIRES

COMBINE CLAPET SOUPAPE



ENSEMBLE FILTRE À AIR & KIT FLEXIBLE ASPIRATION



ENTREPRISE E140

* 1, 2, 4... : Quantité dans le matériel - (1), (2), (4)... : Quantité dans le kit

Repère	Vendable	Description	Qté*	Ref.	Kit maintenance	Pièce usure
1	◆	CORPS E140	1	AUX220472		
2	◆	ROTOR E140	1	AUX244249		
3 3A	◆	JEU DE 6 PALETTES E140 N PALETTE	1 (6)	AUX321781	■	●
5	◆	FLASQUE ASSEMBLE E140	1	AUX321766	■	
9	◆	VIS EPAULEE M8	1	AUX220593		
9A	◆	VIS EPAULEE M10	1	AUX244246		
51	◆	JEU DE CALES INOX	1	AUX321740		
101		FLASQUE	(1)			
102		COUVERCLE DE ROULEMENT	(1)			
103	◆	CHEMISE	1	AUX220508		●
104	◆	JOINT A LEVRE	1	AUX220531		●
105		CIRCLIPS	(1)			
106	◆	JOINT A LEVRE	1	AUX219688		●
107	◆	ROULEMENT A BILLES	1	AUX225331		
108	◆	JOINT A LEVRE	1	AUX244154		●
109	◆	JOINT	1	AUX220530		●
110	◆	JOINT	1	AUX220526		●
111		VIS	(3)			
112	◆	JEU DE CALES POLYMERES	1	AUX312386		●
1011		VIS	(2)			
6	◆	JOINT DE BRIDE	2	AUX228065	■	
11A	◆	KIT VENTILATEUR ENTREPRISE E140 E170	2	AUX315407	■	
11		VENTILATEUR ENTREPRISE E140 E170	(1)			
24	◆	KIT FIXATION VENTILATEUR ENTREPRISE E140 E170	1	AUX319258	■	
4		BAGUE FENDUE	(2)			
10		VIS	(4)			
12	◆	COUVERCLE ENTREPRISE COTE OPPOSE ENTRAINEMENT	1	AUX220617		
13	◆	COUVERCLE ENTREPRISE COTE ENTRAINEMENT	1	AUX220618		
15	◆	BRIDE 1.5 BSP INOX	1	AUX227474		
15	◆	BRIDE 1.5 NPT INOX	1	AUX227473		
15A	◆	BRIDE ASPIRATION ENTREPRISE	1	AUX220652		
16	◆	POCHETTE ACCESSOIRES ENTREPRISE	1	AUX313084		
17		CLAVETTE	(1)			
34		ENTRETOISE	(4)			
38		RONDELLE	(4)			
39		RONDELLE	(4)			
40		ECROU	(4)			
41		GOUJON	(4)			
20	◆	KIT LANTERNE HYDRAULIQUE (M) ENTREPRISE	1	AUX313302		
20	◆	KIT LANTERNE HYDRAULIQUE (2PL) ENTREPRISE	1	AUX313170		
300	◆	LANTERNE HYDRAULIQUE ASSEMBLEE ENTREPRISE	1	AUX313106		
304		LANTERNE HYDRAULIQUE ENTREPRISE	(1)			
305A	◆	GRILLE	4	AUX315329		
301		VIS	(2)			
305		GRILLE	(1)			
302		VIS	(2)			
311	◆	ACCOUPLLEMENT COMPLET (2PL) D25-D7/8	1	AUX313169	■	
311	◆	ACCOUPLLEMENT COMPLET (M) D25-D24	1	AUX313107	■	
314		RONDELLE	(2)			

ENTREPRISE E140

* 1, 2, 4... : Quantité dans le matériel - (1), (2), (4)... : Quantité dans le kit

Repère	Vendable	Description	Qté*	Ref.	Kit maintenance	Pièce usure
73	◆	KIT PIECES REPARATION E140	1	AUX321768	■	
3	◆	JEU DE 6 PALETTES E140 N	1	AUX321781	■	
3A		PALETTE	(6)			●
6	◆	JOINT DE BRIDE	2	AUX228065		●
51	◆	JEU DE CALES INOX	1	AUX321740		
104	◆	JOINT A LEVRE	2	AUX220531		●
105		CIRCLIPS	(2)			
106	◆	JOINT A LEVRE	2	AUX219688		●
107		ROULEMENT A BILLES	(2)			
108	◆	JOINT A LEVRE	2	AUX244154		●
109	◆	JOINT	2	AUX220530		
110	◆	JOINT	2	AUX220526		
112	◆	JEU DE CALES POLYMERES	1	AUX312386		
153	◆	KIT FLEXIBLE ASPIRATION 2M (ENTREPRISE)	1	AUX316690	■	
152A	◆	GAINE THERMO RETRACTABLE	2	AUX229592	■	
164		TUYAU	(1)			
165		COLLIER	(1)			
166		COLLIER	(1)			
884		MANCHON CAOUTCHOUC DE RACCORDEMENT Ø50	(2)			
317	◆	PLATEAU DE CARDAN DIN 90	1	AUX313127		
17A		CLAVETTE	(1)			
315	◆	PLATEAU DE CARDAN	1	AUX220642		
316		VIS	(1)			
318	◆	PLATEAU DE CARDAN SAE 1120	1	AUX313126		
17A		CLAVETTE	(1)			
315	◆	PLATEAU DE CARDAN	1	AUX220646		
316		VIS	(1)			
800	◆	COMBINE CLAPET SOUPAPE 1.5" BSP 2.5 BAR	1	AUX316087	■	
800	◆	COMBINE CLAPET SOUPAPE 1.5" NPT 2.5 BAR	1	AUX316318	■	
800	◆	COMBINE CLAPET SOUPAPE 1.5" BSP 2 BAR	1	AUX316086	■	
800	◆	COMBINE CLAPET SOUPAPE 1.5" NPT 2 BAR	1	AUX316088	■	
803		RESSORT	(1)			
809		CLAPET COMPLET	(1)			
801		CORPS DE CLAPET TRAITE	(1)			
805		RESSORT	(1)			
807		DOUILLE	(1)			
808		PALIER	(1)			
812		JOINT TORIQUE	(1)			
814		CLAPET	(1)			
816	◆	JOINT DE BRIDE	2	AUX228065	■	
818		RONDELLE	(2)			
819		CIRCLIPS	(1)			
821		ECROU	(2)			
823		VIS	(2)			
830		BRIDE	(2)			
810		SOUPAPE	(1)			
813		JOINT	(1)			
822		VIS	(1)			

ENTERPRISE E170

* 1, 2, 4... : Quantité dans le matériel - (1), (2), (4)... : Quantité dans le kit

Repère	Vendable	Description	Qté*	Ref.	Kit maintenance	Pièce usure
1	◆	CORPS E170	1	AUX220467		
2	◆	ROTOR E170	1	AUX220482		
3 3A	◆	JEU DE 6 PALETTES E170 N PALETTE	1 (6)	AUX321782	■	●
5	◆	FLASQUE ASSEMBLE E140	1	AUX321766	■	
9	◆	VIS EPAULEE M8	1	AUX220593		
9A	◆	VIS EPAULEE M10	1	AUX244246		
51	◆	JEU DE CALES INOX	1	AUX321740		
101		FLASQUE	(1)			
102		COUVERCLE DE ROULEMENT	(1)			
103	◆	CHEMISE	1	AUX220508		●
104	◆	JOINT A LEVRE	1	AUX220531		●
105		CIRCLIPS	(1)			
106	◆	JOINT A LEVRE	1	AUX219688		●
107	◆	ROULEMENT A BILLES	1	AUX225331		
108	◆	JOINT A LEVRE	1	AUX244154		●
109	◆	JOINT	1	AUX220530		●
110	◆	JOINT	1	AUX220526		●
111		VIS	(3)			
112	◆	JEU DE CALES POLYMERES	1	AUX312386		●
1011		VIS	(2)			
6	◆	JOINT DE BRIDE	2	AUX228065	■	
11A	◆	KIT VENTILATEUR ENTERPRISE E140 E170	2	AUX315407	■	
11		VENTILATEUR ENTERPRISE E140 E170	(1)			
24	◆	KIT FIXATION VENTILATEUR ENTERPRISE E140 E170	1	AUX319258	■	
4		BAGUE FENDUE	(2)			
10		VIS	(4)			
12	◆	COUVERCLE ENTERPRISE COTE OPPOSE ENTRAINEMENT	1	AUX220617		
13	◆	COUVERCLE ENTERPRISE COTE ENTRAINEMENT	1	AUX220618		
15	◆	BRIDE 1.5 BSP INOX	1	AUX227474		
15	◆	BRIDE 1.5 NPT INOX	1	AUX227473		
15A	◆	BRIDE ASPIRATION ENTERPRISE	1	AUX220652		
16	◆	POCHETTE ACCESSOIRES ENTERPRISE	1	AUX313084		
17		CLAVETTE	(1)			
34		ENTRETOISE	(4)			
38		RONDELLE	(4)			
39		RONDELLE	(4)			
40		ECROU	(4)			
41		GOUJON	(4)			
20	◆	KIT LANTERNE HYDRAULIQUE (M) ENTERPRISE	1	AUX313302		
20	◆	KIT LANTERNE HYDRAULIQUE (2PL) ENTERPRISE	1	AUX313170		
300	◆	LANTERNE HYDRAULIQUE ASSEMBLEE ENTERPRISE	1	AUX313106		
304		LANTERNE HYDRAULIQUE ENTERPRISE	(1)			
305A	◆	GRILLE	4	AUX315329		
301		VIS	(2)			
305		GRILLE	(1)			
302		VIS	(2)			
311	◆	ACCOUPLLEMENT COMPLET (2PL) D25-D7/8	1	AUX313169	■	
311	◆	ACCOUPLLEMENT COMPLET (M) D25-D24	1	AUX313107	■	
314		RONDELLE	(2)			

ENTERPRISE E170

* 1, 2, 4... : Quantité dans le matériel - (1), (2), (4)... : Quantité dans le kit

Repère	Vendable	Description	Qté*	Ref.	Kit maintenance	Pièce usure
73	◆	KIT PIECES REPARATION E170	1	AUX321767	■	
3	◆	JEU DE 6 PALETTES E170 N	1	AUX321782	■	
3A		PALETTE	(6)			●
6	◆	JOINT DE BRIDE	2	AUX228065		●
51	◆	JEU DE CALES INOX	1	AUX321740		
104	◆	JOINT A LEVRE	2	AUX220531		●
105		CIRCLIPS	(2)			
106	◆	JOINT A LEVRE	2	AUX219688		●
107		ROULEMENT A BILLES	(2)			
108	◆	JOINT A LEVRE	2	AUX244154		●
109	◆	JOINT	2	AUX220530		
110	◆	JOINT	2	AUX220526		
112	◆	JEU DE CALES POLYMERES	1	AUX312386		
153	◆	KIT FLEXIBLE ASPIRATION 2M (ENTERPRISE)	1	AUX316690	■	
152A	◆	GAINE THERMO RETRACTABLE	2	AUX229592	■	
164		TUYAU	(1)			
165		COLLIER	(1)			
166		COLLIER	(1)			
884		MANCHON CAOUTCHOUC DE RACCORDEMENT Ø50	(2)			
317	◆	PLATEAU DE CARDAN DIN 90	1	AUX313127		
17A		CLAVETTE	(1)			
315	◆	PLATEAU DE CARDAN	1	AUX220642		
316		VIS	(1)			
318	◆	PLATEAU DE CARDAN SAE 1120	1	AUX313126		
17A		CLAVETTE	(1)			
315	◆	PLATEAU DE CARDAN	1	AUX220646		
316		VIS	(1)			
800	◆	COMBINE CLAPET SOUPAPE 1.5" BSP 2 BAR	1	AUX316086	■	
800	◆	COMBINE CLAPET SOUPAPE 1.5" NPT 2 BAR	1	AUX316088	■	
803		RESSORT	(1)			
809		CLAPET COMPLET	(1)			
801		CORPS DE CLAPET TRAITE	(1)			
805		RESSORT	(1)			
807		DOUILLE	(1)			
808		PALIER	(1)			
812		JOINT TORIQUE	(1)			
814		CLAPET	(1)			
816	◆	JOINT DE BRIDE	2	AUX228065	■	
818		RONDELLE	(2)			
819		CIRCLIPS	(1)			
821		ECROU	(2)			
823		VIS	(2)			
830		BRIDE	(2)			
810		SOUPAPE	(1)			
813		JOINT	(1)			
822		VIS	(1)			

ACCESSOIRES

ENTREPRISE E140 - E170

* 1, 2, 4... : Quantité dans le matériel - (1), (2), (4)... : Quantité dans le kit

Repère	Vendable	Description	Qté*	Ref.	Kit maintenance	Pièce usure
154	◆	ENSEMBLE FILTRE A AIR FC4	1	AUX319160	■	
158	◆	INDICATEUR DE COLMATAGE	(1)	AUX215658	■	
160	◆	CARTOUCHE FILTRE FC4	(1)	AUX220669	■	●
703	◆	KIT MOTEUR HYDRAULIQUE 36CC SAE2B (POUR KIT LANTERNE HYDRAULIQUE (M) 313302) (321+322+323+324+325+326)	1	AUX313303		
323	◆	MOTEUR HYDRAULIQUE 36CC SAE2B	(1)	AUX220673	■	