

ERSATZTEILLISTE
ZELLENKOMPRESSOREN
ENTERPRISE E140 - E170

Hinweis :

Die Austauschbarkeit aller Komponenten wird in beide Richtungen gewährleistet.

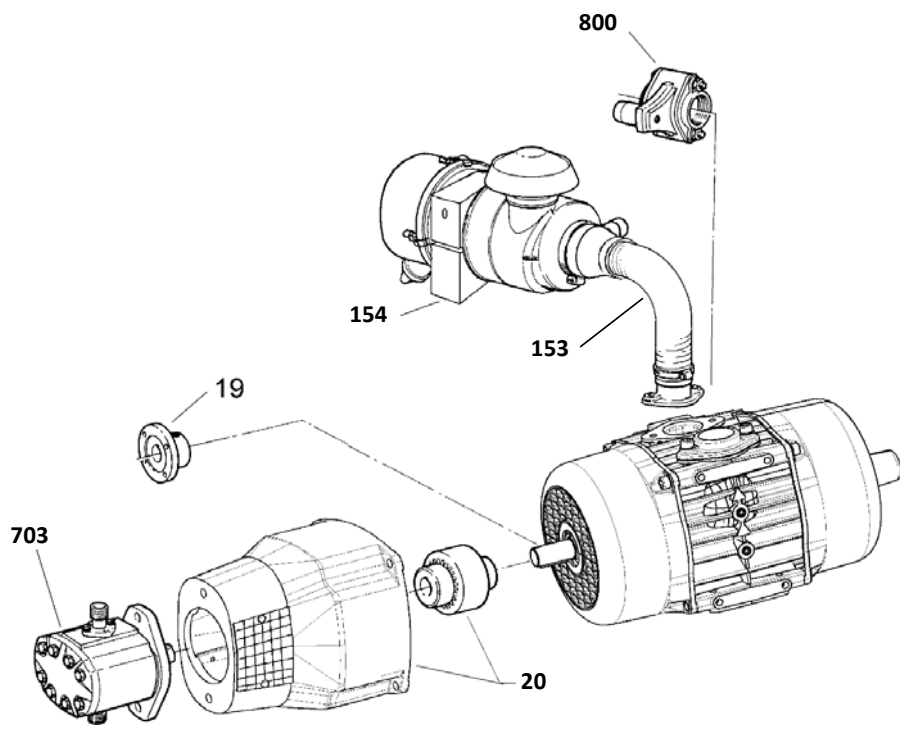
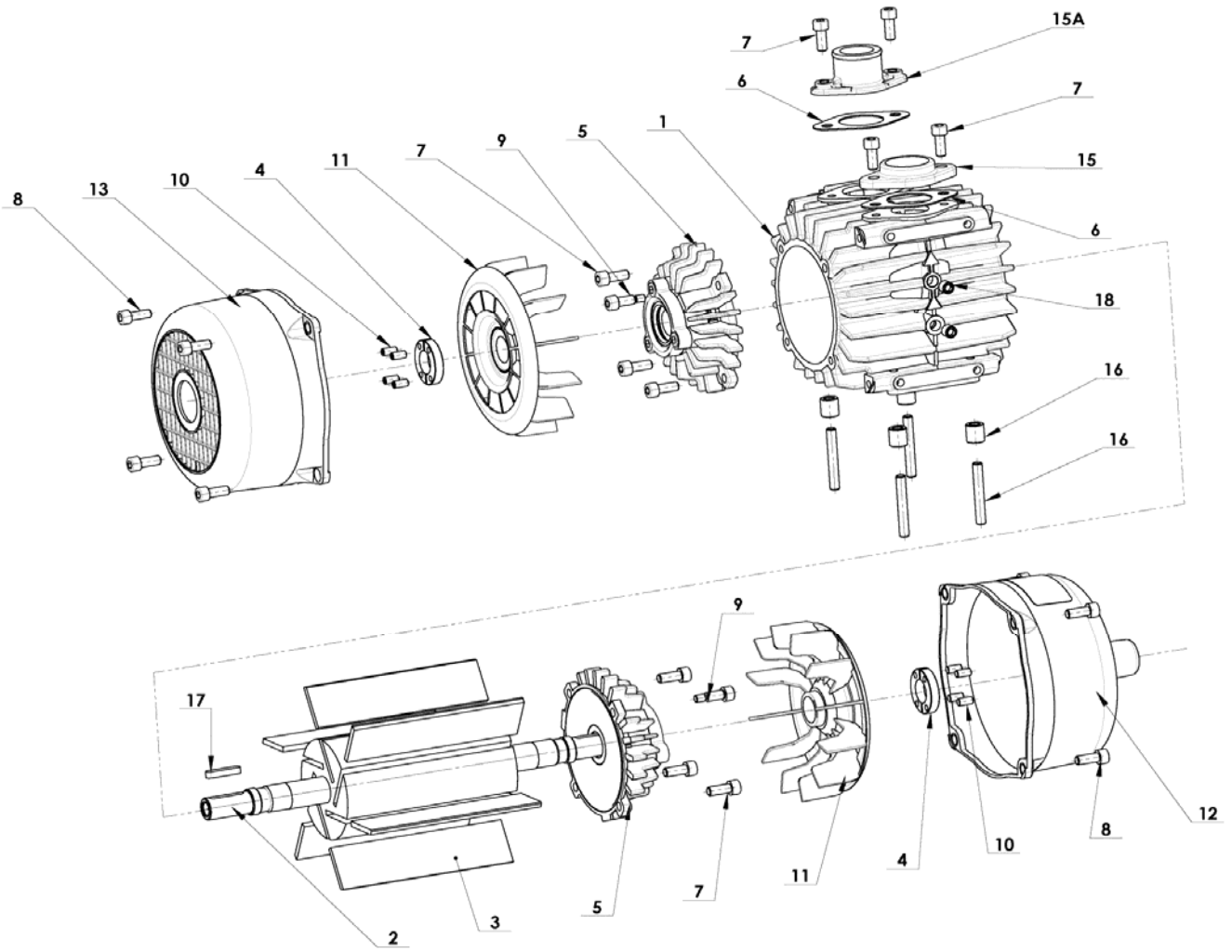
- E106 ←-----→ E140
- E156 ←-----→ E170

Einbau der Ersatzteile siehe Betriebsanleitung.

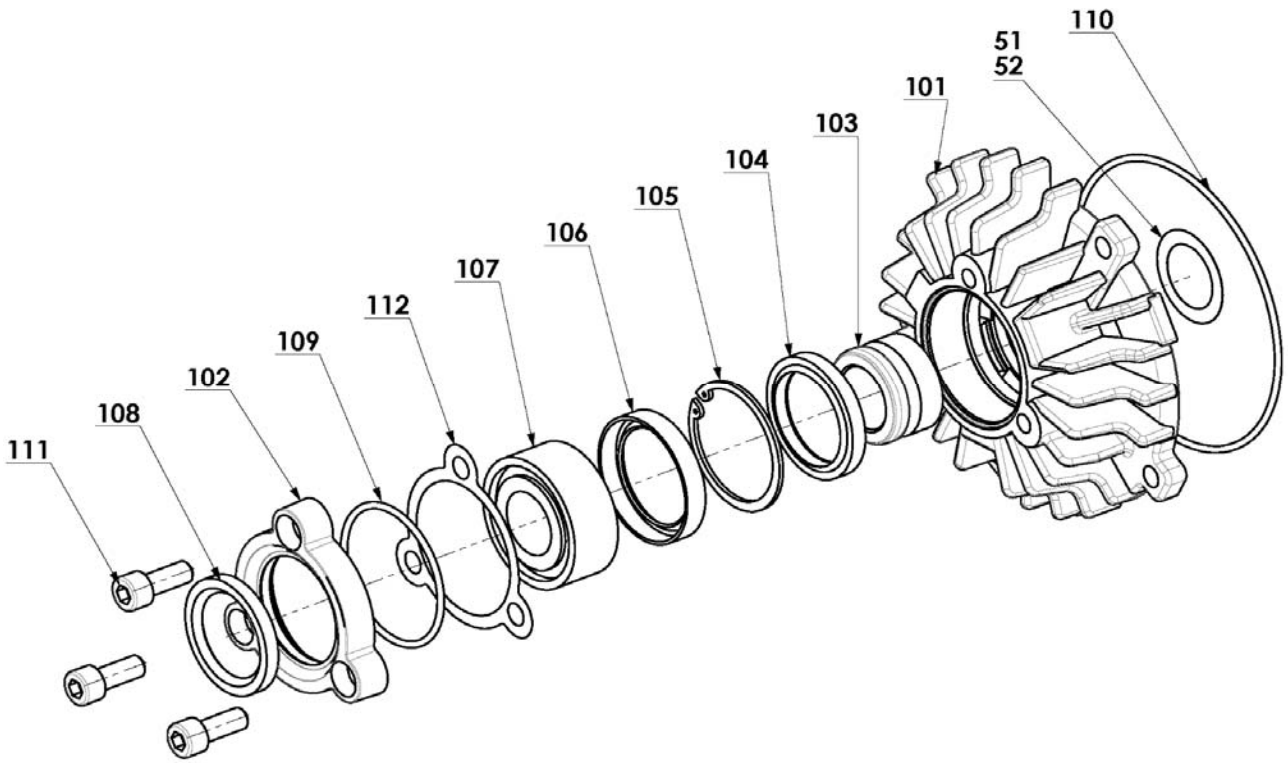
Bitte bei Anfragen oder Bestellungen die Bestell-Nr. Angeben.

- ◆ Diese Baugruppen und Ersatzteile sind einzeln erhältlich.

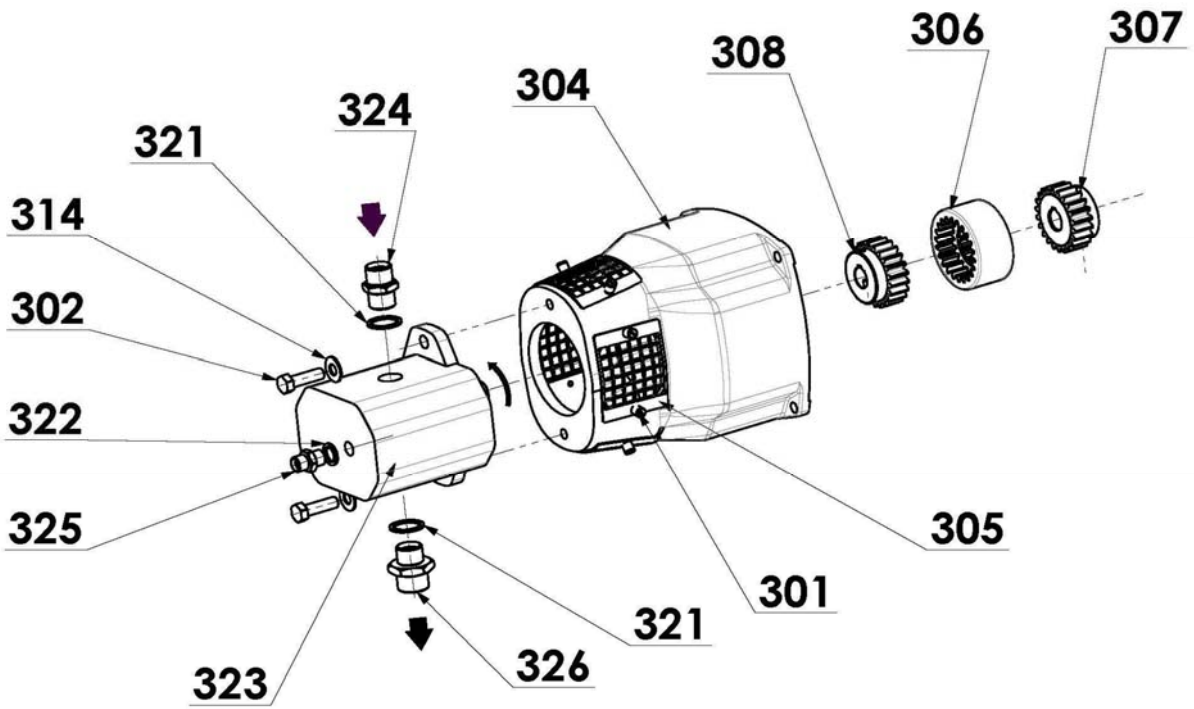
ENTERPRISE E140 - E170



KOMPLETT FLANSCH

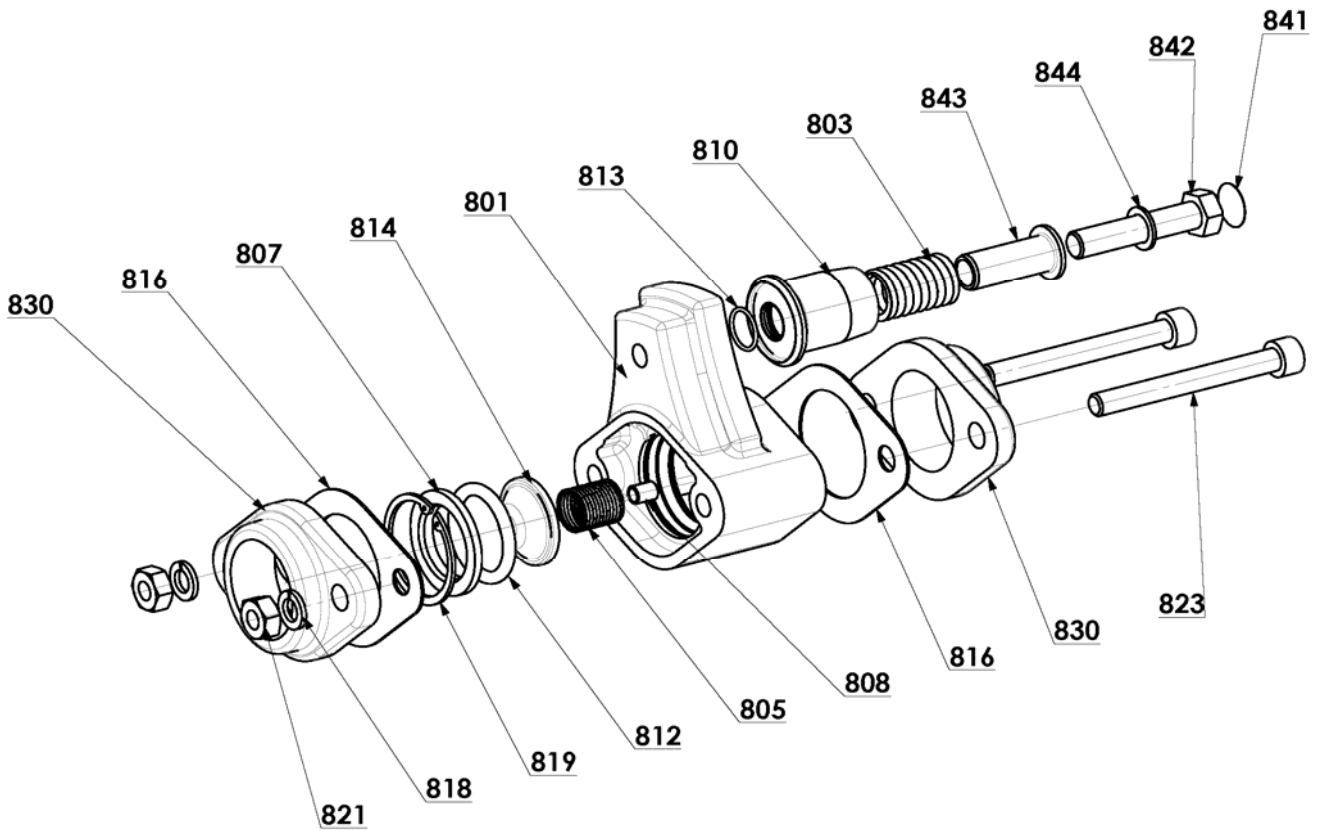


HYDRAULIKADAPTER & MOTOR HYDRAULIK

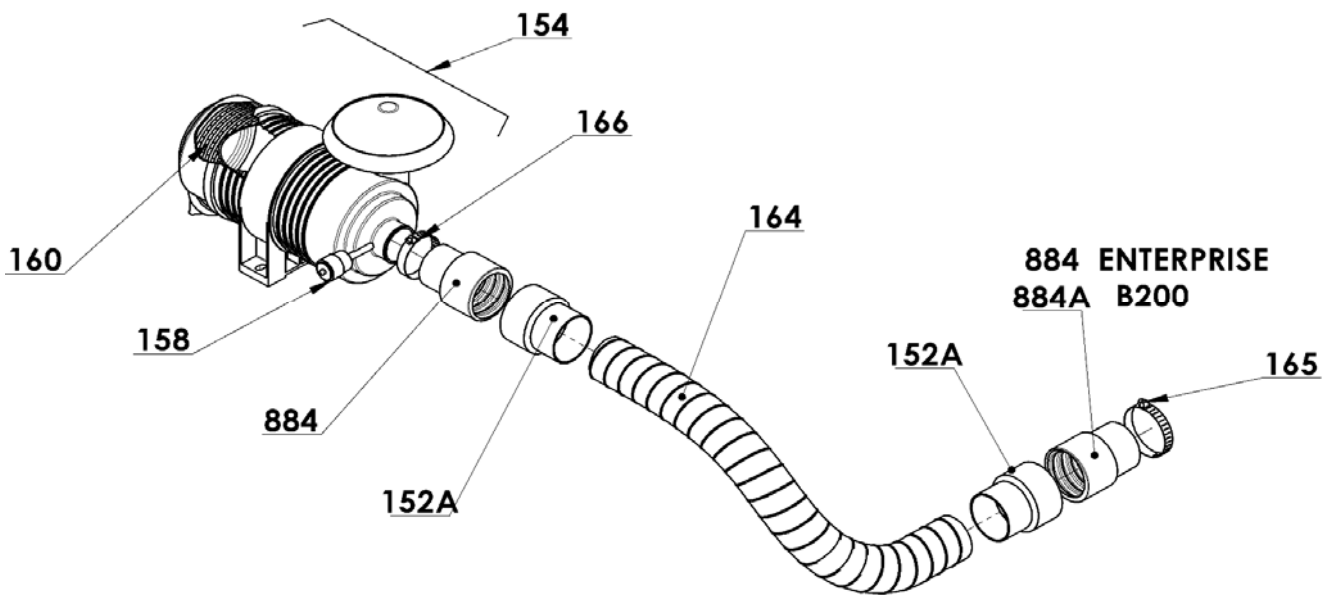


ZUBEHÖR

RUCKSCHLAG UND SICHERHEITSVENTIL



LUFTFILTERSATZ & UNTERDRUCKSCHLAUCH KIT



ENTERPRISE E140

* 1, 2, 4... : Stück in der Ausrüstung - (1), (2), (4)... : Stück im Satz

Zeichnung	Bestellbar	Bezeichnung	Stück*	Ref.	Wartungssatz	Verschleißteile
1	◆	GEHAUSE E140	1	AUX220472		
2	◆	ROTOR E140	1	AUX244249		
3 3A	◆	SATZ 6 SCHIEBER E140 N SCHIEBER	1 (6)	AUX321781	■	●
5	◆	KOMPLETT FLANSCH E140	1	AUX321766	■	
9	◆	SCHRAUBE M8	1	AUX220593		
9A	◆	SCHRAUBE M10	1	AUX244246		
51	◆	SATZ EDELSTAHLKEILE	1	AUX321740		
101		FLANSCH	(1)			
102		KUGELLAGER DECKEL	(1)			
103	◆	RING	1	AUX220508		●
104	◆	LIPPENDICHTRING	1	AUX220531		●
105		LAGERRING	(1)			
106	◆	LIPPENDICHTRING	1	AUX219688		●
107	◆	KUGELLAGER	1	AUX225331		
108	◆	LIPPENDICHTRING	1	AUX244154		●
109	◆	DICHTUNG	1	AUX220530		●
110	◆	DICHTUNG	1	AUX220526		●
111		SCHRAUBE	(3)			
112	◆	SATZ POLYMERKEILE	1	AUX312386		●
1011		SCHRAUBE	(2)			
6	◆	FLANSCH-DICHTUNG	2	AUX228065	■	
11A	◆	LUFTER KOMPLETT FÜR ENTERPRISE E140 E170	2	AUX315407	■	
11		LUFTER FÜR ENTERPRISE E140 E170	(1)			
24	◆	BOLZENANSCHLUSS-SET FÜR LUFTER ENTERPRISE E140 E170	1	AUX319258	■	
4		GETEILTE RING	(2)			
10		SCHRAUBE	(4)			
12	◆	ENTERPRISE DECKEL DER SEITE GEGENÜBER DER ANTRIEBSSEITE	1	AUX220617		
13	◆	ENTERPRISE DECKEL UND WELLENPASSELEMENT, ANTRIEBSSEITIG	1	AUX220618		
15	◆	FLANSCH 1.5 BSP EDELSTAHL	1	AUX227474		
15	◆	FLANSCH 1.5 NPT EDELSTAHL	1	AUX227473		
15A	◆	ENTERPRISE EINTRITTSFLANSCH	1	AUX220652		
16	◆	ENTERPRISE KIT PASSTIFT	1	AUX313084		
17		BEFESTIGUNGSKEIL	(1)			
34		DISTANZRING	(4)			
38		SCHEIBE	(4)			
39		SCHEIBE	(4)			
40		MUTTER	(4)			
41		PASSTIFT	(4)			
20	◆	KIT HYDRAULIKLATERNE (M) FÜR ENTERPRISE	1	AUX313302		
20	◆	KIT HYDRAULIKLATERNE (2PL) FÜR ENTERPRISE	1	AUX313170		
300	◆	HYDRAULIKLATERNE ZUSAMMENGEBAUT FÜR ENTERPRISE	1	AUX313106		
304		HYDRAULIKLATERNE FÜR ENTERPRISE	(1)			
305A	◆	GITTER	4	AUX315329		
301		SCHRAUBE	(2)			
305		GITTER	(1)			
302		SCHRAUBE	(2)			
311	◆	KOMPLETT KUPPLUNG (2PL) D25-D7/8	1	AUX313169	■	
311	◆	KOMPLETT KUPPLUNG (M) D25-D24	1	AUX313107	■	
314		SCHEIBE	(2)			

ENTERPRISE E140

* 1, 2, 4... : Stück in der Ausrüstung - (1), (2), (4)... : Stück im Satz

Zeichnung	Bestellbar	Bezeichnung	Stück*	Ref.	Wartungssatz	Verschleißteile
73	◆	REPARATUR-KIT FÜR E140	1	AUX321768	■	
3	◆	SATZ 6 SCHIEBER E140 N	1	AUX321781	■	
3A		SCHIEBER	(6)			●
6	◆	FLANSCH-DICHTUNG	2	AUX228065		●
51	◆	SATZ EDELSTAHLKEILE	1	AUX321740		
104	◆	LIPPENDICHTRING	2	AUX220531		●
105		LAGERRING	(2)			
106	◆	LIPPENDICHTRING	2	AUX219688		●
107		KUGELLAGER	(2)			
108	◆	LIPPENDICHTRING	2	AUX244154		●
109	◆	DICHTUNG	2	AUX220530		
110	◆	DICHTUNG	2	AUX220526		
112	◆	SATZ POLYMERKEILE	1	AUX312386		
153	◆	UNTERDRUCKSCHLAUCH KIT 2M (ENTERPRISE)	1	AUX316690	■	
152A	◆	WARMESCHRUMPFBARE	2	AUX229592	■	
164		SCHLAUCH	(1)			
165		SCHLAUCHSCHELLE	(1)			
166		SCHLAUCHSCHELLE	(1)			
884		GUMMIMANSCHETTE CONNECTION Ø50	(2)			
317	◆	KARDAN FLANSCH DIN 90	1	AUX313127		
17A		BEFESTIGUNGSKEIL	(1)			
315	◆	KARDAN FLANSCH	1	AUX220642		
316		SCHRAUBE	(1)			
318	◆	KARDAN FLANSCH SAE 1120	1	AUX313126		
17A		BEFESTIGUNGSKEIL	(1)			
315	◆	KARDAN FLANSCH	1	AUX220646		
316		SCHRAUBE	(1)			
800	◆	RUCKSCHLAG UND SICHERHEITSVENTIL 1.5" BSP 2.5 BAR	1	AUX316087	■	
800	◆	RUCKSCHLAG UND SICHERHEITSVENTIL 1.5" NPT 2.5 BAR	1	AUX316318	■	
800	◆	RUCKSCHLAG UND SICHERHEITSVENTIL 1.5" BSP 2 BAR	1	AUX316086	■	
800	◆	RUCKSCHLAG UND SICHERHEITSVENTIL 1.5" NPT 2 BAR	1	AUX316088	■	
803		FEDER	(1)			
809		VENTIL, KOMPLETT	(1)			
801		RUCKSCHLAGVENTIL GEHAUSE MIT BESCHICHTUNG	(1)			
805		FEDER	(1)			
807		RING	(1)			
808		GLEITLAGER	(1)			
812		O-RING	(1)			
814		VENTIL	(1)			
816	◆	FLANSCH-DICHTUNG	2	AUX228065	■	
818		SCHEIBE	(2)			
819		LAGERRING	(1)			
821		MUTTER	(2)			
823		SCHRAUBE	(2)			
830		FLANSCH	(2)			
810		VENTIL	(1)			
813		DICHTUNG	(1)			
822		SCHRAUBE	(1)			

ENTERPRISE E170

* 1, 2, 4... : Stück in der Ausrüstung - (1), (2), (4)... : Stück im Satz

Zeichnung	Bestellbar	Bezeichnung	Stück*	Ref.	Wartungssatz	Verschleißteile
1	◆	GEHAUSE E170	1	AUX220467		
2	◆	ROTOR E170	1	AUX220482		
3 3A	◆	SATZ 6 SCHIEBER E170 N SCHIEBER	1 (6)	AUX321782	■	●
5	◆	KOMPLETT FLANSCH E140	1	AUX321766	■	
9	◆	SCHRAUBE M8	1	AUX220593		
9A	◆	SCHRAUBE M10	1	AUX244246		
51	◆	SATZ EDELSTAHLKEILE	1	AUX321740		
101		FLANSCH	(1)			
102		KUGELLAGER DECKEL	(1)			
103	◆	RING	1	AUX220508		●
104	◆	LIPPENDICHTRING	1	AUX220531		●
105		LAGERRING	(1)			
106	◆	LIPPENDICHTRING	1	AUX219688		●
107	◆	KUGELLAGER	1	AUX225331		●
108	◆	LIPPENDICHTRING	1	AUX244154		●
109	◆	DICHTUNG	1	AUX220530		●
110	◆	DICHTUNG	1	AUX220526		●
111		SCHRAUBE	(3)			
112	◆	SATZ POLYMERKEILE	1	AUX312386		●
1011		SCHRAUBE	(2)			
6	◆	FLANSCH-DICHTUNG	2	AUX228065	■	
11A	◆	LUFTER KOMPLETT FUR ENTERPRISE E140 E170	2	AUX315407	■	
11		LUFTER FUR ENTERPRISE E140 E170	(1)			
24	◆	BOLZENANSCHLUSS-SET FUR LUFTER ENTERPRISE E140 E170	1	AUX319258	■	
4		GETEILTE RING	(2)			
10		SCHRAUBE	(4)			
12	◆	ENTERPRISE DECKEL DER SEITE GEGENUBER DER ANTRIEBSSEITE	1	AUX220617		
13	◆	ENTERPRISE DECKEL UND WELLENPASSELEMENT, ANTRIEBSSEITIG	1	AUX220618		
15	◆	FLANSCH 1.5 BSP EDELSTAHL	1	AUX227474		
15	◆	FLANSCH 1.5 NPT EDELSTAHL	1	AUX227473		
15A	◆	ENTERPRISE EINTRITTSFLANSCH	1	AUX220652		
16	◆	ENTERPRISE KIT PASSSTIFT	1	AUX313084		
17		BEFESTIGUNGSKEIL	(1)			
34		DISTANZRING	(4)			
38		SCHEIBE	(4)			
39		SCHEIBE	(4)			
40		MUTTER	(4)			
41		PASSSTIFT	(4)			
20	◆	KIT HYDRAULIKLATERNE (M) FUR ENTERPRISE	1	AUX313302		
20	◆	KIT HYDRAULIKLATERNE (2PL) FUR ENTERPRISE	1	AUX313170		
300	◆	HYDRAULIKLATERNE ZUSAMMENGEBAUT FUR ENTERPRISE	1	AUX313106		
304		HYDRAULIKLATERNE FUR ENTERPRISE	(1)			
305A	◆	GITTER	4	AUX315329		
301		SCHRAUBE	(2)			
305		GITTER	(1)			
302		SCHRAUBE	(2)			
311	◆	KOMPLETT KUPPLUNG (2PL) D25-D7/8	1	AUX313169	■	
311	◆	KOMPLETT KUPPLUNG (M) D25-D24	1	AUX313107	■	
314		SCHEIBE	(2)			

ENTERPRISE E170

* 1, 2, 4... : Stück in der Ausrüstung - (1), (2), (4)... : Stück im Satz

Zeichnung	Bestellbar	Bezeichnung	Stück*	Ref.	Wartungssatz	Verschleißteile
73	◆	REPARATUR-KIT FÜR E170	1	AUX321767	■	
3	◆	SATZ 6 SCHIEBER E170 N	1	AUX321782	■	
3A		SCHIEBER	(6)			●
6	◆	FLANSCH-DICHTUNG	2	AUX228065		●
51	◆	SATZ EDELSTAHLKEILE	1	AUX321740		
104	◆	LIPPENDICHTRING	2	AUX220531		●
105		LAGERRING	(2)			
106	◆	LIPPENDICHTRING	2	AUX219688		●
107		KUGELLAGER	(2)			
108	◆	LIPPENDICHTRING	2	AUX244154		●
109	◆	DICHTUNG	2	AUX220530		
110	◆	DICHTUNG	2	AUX220526		
112	◆	SATZ POLYMERKEILE	1	AUX312386		
153	◆	UNTERDRUCKSCHLAUCH KIT 2M (ENTERPRISE)	1	AUX316690	■	
152A	◆	WARMESCHRUMPFBARE	2	AUX229592	■	
164		SCHLAUCH	(1)			
165		SCHLAUCHSCHELLE	(1)			
166		SCHLAUCHSCHELLE	(1)			
884		GUMMIMANSCHETTE CONNECTION Ø50	(2)			
317	◆	KARDAN FLANSCH DIN 90	1	AUX313127		
17A		BEFESTIGUNGSKEIL	(1)			
315	◆	KARDAN FLANSCH	1	AUX220642		
316		SCHRAUBE	(1)			
318	◆	KARDAN FLANSCH SAE 1120	1	AUX313126		
17A		BEFESTIGUNGSKEIL	(1)			
315	◆	KARDAN FLANSCH	1	AUX220646		
316		SCHRAUBE	(1)			
800	◆	RUCKSCHLAG UND SICHERHEITSVENTIL 1.5" BSP 2 BAR	1	AUX316086	■	
800	◆	RUCKSCHLAG UND SICHERHEITSVENTIL 1.5" NPT 2 BAR	1	AUX316088	■	
803		FEDER	(1)			
809		VENTIL, KOMPLETT	(1)			
801		RUCKSCHLAGVENTIL GEHAUSE MIT BESCHICHTUNG	(1)			
805		FEDER	(1)			
807		RING	(1)			
808		GLEITLAGER	(1)			
812		O-RING	(1)			
814		VENTIL	(1)			
816	◆	FLANSCH-DICHTUNG	2	AUX228065	■	
818		SCHEIBE	(2)			
819		LAGERRING	(1)			
821		MUTTER	(2)			
823		SCHRAUBE	(2)			
830		FLANSCH	(2)			
810		VENTIL	(1)			
813		DICHTUNG	(1)			
822		SCHRAUBE	(1)			

ZUBEHÖR

ENTERPRISE E140 - E170

* 1, 2, 4... : Stück in der Ausrüstung - (1), (2), (4)... : Stück im Satz

Zeichnung	Bestellbar	Bezeichnung	Stück*	Ref.	Wartungssatz	Verschleiß- teile
154	◆	LUFTFILTERSATZ FC4	1	AUX319160	■	
158	◆	BESCHRÄNKUNG ANZEIGE	(1)	AUX215658	■	
160	◆	FILTERELEMENT FC4	(1)	AUX220669	■	●
703	◆	KIT HYDRAULIKADAPTER 36CC SAE2B (FÜR KIT HYDRAULIKADAPTER M FÜR ENTERPRISE 313302) (321+322+323+324+325+326)	1	AUX313303		
323	◆	MOTOR HYDRAULIK 36CC SAE2B	(1)	AUX220673	■	