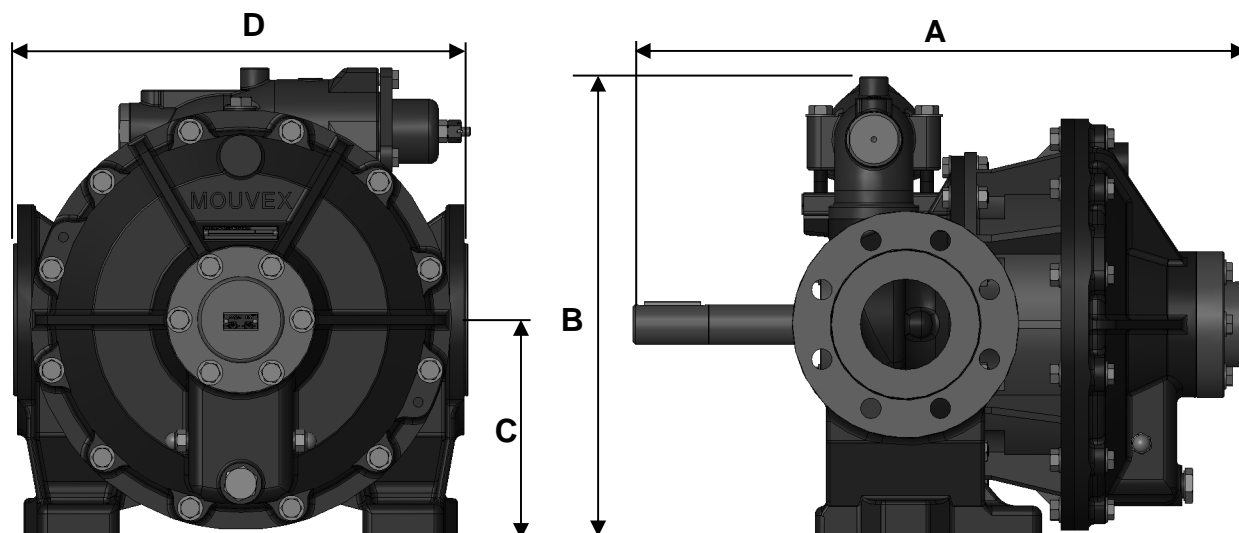


CARACTERISTIQUES TECHNIQUES

		STANDARD	OPTIONS DISPONIBLES
Technologie		Piston excentré Mouvex®	
Débit maximum à 1 cSt m³/h (GPM)		31 (136)	
Cylindrée L (cu.in)		1.392 (84.94)	
By-pass		Simple	Double, sans
Rotation		Horaire (1)	Anti-horaire (1)
Raccords		Brides Mouvex DN80	Brides ISOPN16, ANSI150
Réchauffage		Sans	Enveloppe de réchauffage
Dimensions mm (in.)	A	565 (22.244)	
	B	400 (15.748)	
	C	185 (7.283)	
	D	390 (15.354)	392 (15.433) avec PN16 / ANSI150
Masse kg (lbs)		98 (216.05)	

(1) En regardant la pompe côté arbre.



LIMITES D'UTILISATION

	MATIERES STANDARDS	
Température minimum °C (°F)	-10 (14)	
Température maximum °C (°F)	150 (302)	
Viscosité maximum cSt (SSU)	15000 (69500)	
Pression différentielle max. bar (psi)	10 (145)	Bagues bronze : 5 (72)
Vitesse maximum (rpm)	400	
Taille maxi. particules dures mm (in)	2 (0.079)	
Taille maxi. particules souples mm (in)	6.5 (0.25)	

MATIERES

N°	DESIGNATION	MATIERE STANDARD	OPTIONS DISPONIBLES
12101	Tubulure	Fonte GS EN-GJS-500-7	
12201	Cylindre	Fonte GS EN-GJS-500-7	
12301	Piston	Fonte GS EN-GJS-600-3	
12401	Fond	Fonte GS EN-GJS-500-7	
12501	Arbre	Acier 42CRMO4	
	Bagues	Carbone	Bronze
	Joint statiques	FKM	FKM FEP
	Visserie	Acier zingué	
12600	Garniture mécanique	Carbone / inox / FKM	Carbone / inox / FKM FEP Carbure de tungstène / C.T / FKM Carbure de tungstène / C.T / FKM-FEP Garniture standard
12701	Cage de roulement	Acier C35E	
12703	Roulement	Acier	
12705	Couvercle de roulement	Acier C35E	
44801	Corps de by-pass	Fonte GS EN-GJS-500-7	
44827	Chapeau de by-pass	Fonte GS EN-GJS-500-7	
44823	Clapet	Fonte	

12705 12703 12701 12600 44801 44823 44827 12101 12201 12501 12301 12401

