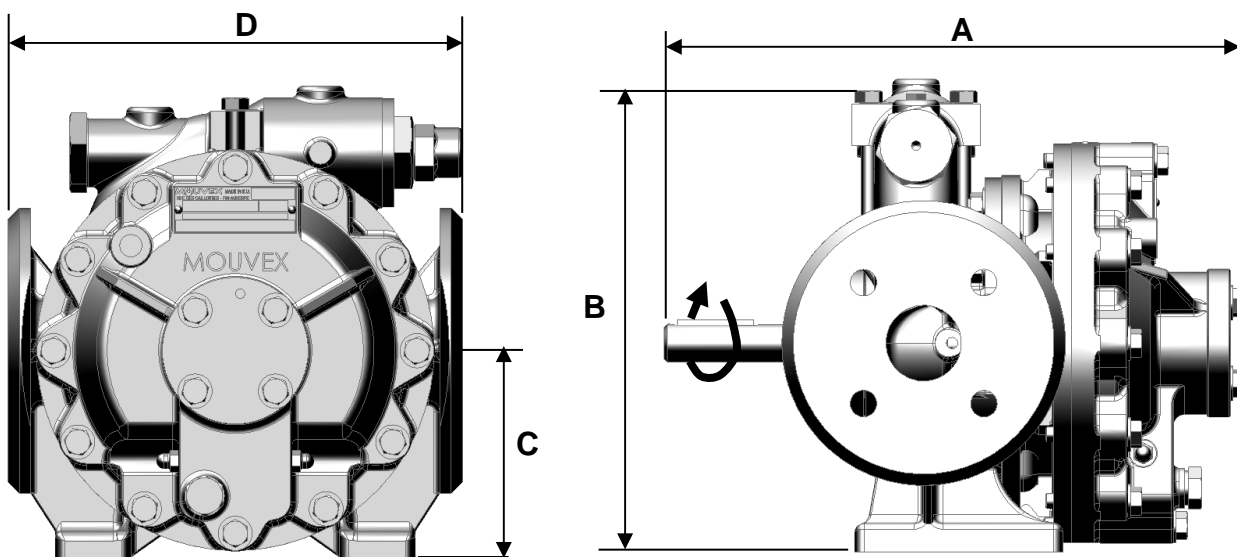




CARACTERISTIQUES TECHNIQUES

	STANDARD	OPTIONS DISPONIBLES
Technologie	Piston excentré Mouvex®	
Débit maximum à 1 cSt m³/h (GPM)	6.4 (28.17)	
Cylindrée L (cu.in)	0.164 (10.00)	
By-pass	Simple	Double, sans
Rotation	Horaire (1)	Anti-horaire (1)
Raccords	Mouvex flanges DN 40	ISOPN16 / ANSI150
Réchauffage	Sans	Enveloppe de réchauffage
Dimensions mm (in.)	A 306.5 (12.067)	
	B 249 (9.803)	
	C 110 (4.330)	
	D 240 (9.449)	252 (9.921) avec brides PN16/ANSI150
Masse kg (lbs)	24 (52.91)	

(1) En regardant la pompe côté arbre.



LIMITES D'UTILISATION

	STANDARD MATERIALS	OPTIONS
Température minimum °C (°F)	-10 (14)	
Température maximum °C (°F)	150 (302)	
Viscosité maximum cSt (SSU)	15000 (69500)	
Pression différentielle max. bar (psi)	10 (145)	Bagues bronze 5 (72)
Vitesse maximum (rpm)	600	
Taille maxi. particules dures mm (in)	2 (0.079)	
Taille maxi. particules souples mm (in)	6.5 (0.25)	

MATIERES

N°	DESIGNATION	MATIERE STANDARD	OPTIONS DISPONIBLES
12101	Tubulure	Fonte GS EN-GJS-500-7	
12201	Cylindre	Fonte GS EN-GJS-500-7	
12301	Piston	Fonte GS EN-GJS-600-3	
12401	Fond	Fonte GS EN-GJS-500-7	
12501	Arbre	Acier 42CRMO4	
	Bagues	Carbone	Bronze
	Joints statiques	FKM	FKM FEP
	Visserie	Acier zingué	
12600	Garniture mécanique	Carbone / inox / FKM	Carbone / inox / FKM FEP Carbure de tungstène / C.T / FKM Carbure de tungstène / C.T / FKM-FEP Garniture standard
12701	Cage de roulement	Acier C35E	
12703	Roulement	Acier	
12705	Couvercle de roulement	Acier C35E	
44801	Corps de by-pass	Fonte GS EN-GJS-500-7	

