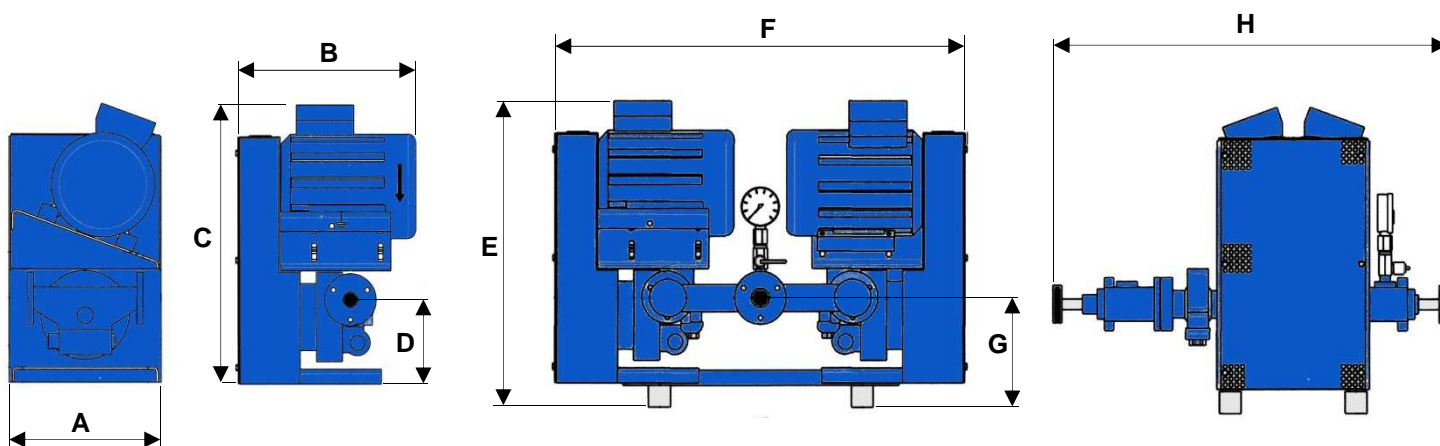


**CARACTERISTIQUES**

		STANDARD	OPTIONS DISPONIBLES
<b>Technologie</b>		Piston excentré Mouvex®	
<b>Débit à 1 cSt m<sup>3</sup>/h (GPM)</b>		1.67 (7.35)	
<b>Cylindrée ( l / cu.in)</b>		0.066 (4.028)	
<b>By-pass interne</b>		Oui	
<b>Pompe par groupe</b>		1	2 avec vannes de by-pass
<b>Raccords</b>		Brides	
<b>Réchauffage</b>		Non	
<b>Dimensions mm (in.)</b>	<b>A</b>	246 (9.685)	
	<b>B</b>	320 (12.600)	
	<b>C</b>	470 (18.504)	
	<b>D</b>	137 (5.394)	
	<b>E</b>	540 (21.260)	
	<b>F</b>	712 (28.031)	
	<b>G</b>	200 (7.874)	
	<b>H</b>	763 (30.039)	
<b>Masse kg (lbs)</b>		27 (59.53)	Avec 2 pompes 72 (158.73)



### LIMITES D'UTILISATION

	MATIERES STANDARD
Température minimale °C (°F)	-10 (14)
Température maximale °C (°F)	80 (176)
Viscosité maximale cSt (SSU)	1000 (4637)
Pression différentielle maximale bar (psi)	5 (72)
Vitesse maximale (tr/min)	700

### MATIERES

DESIGNATION	MATIERE STANDARD	OPTIONS DISPONIBLES
Corps	Fonte	
Cylindre	Fonte	
Piston	Fonte	
Couvercle	Fonte	
Arbre	Acier carbone	
Bagues	Fonte traitée	
Joints	FKM	
Garniture mécanique	Bronze / inox joints FKM	