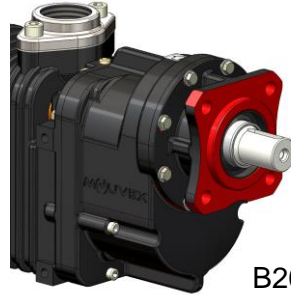


B200 PF



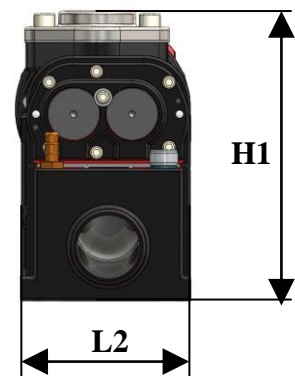
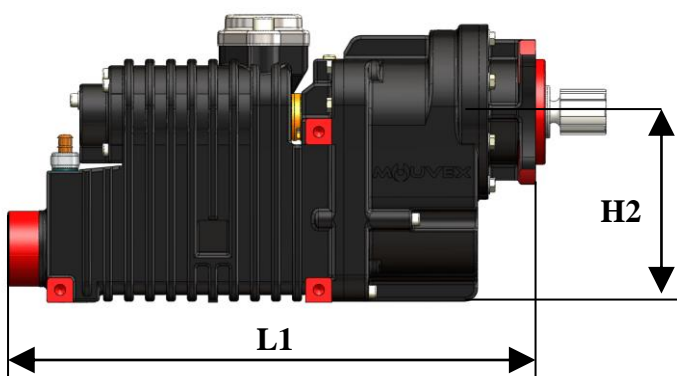
B200 PS



B200 HY

CARACTERISTIQUES

	STANDARD	OPTIONS DISPONIBLES
Technologie	Vis non lubrifiées Mouvex®	
Mode de lubrification de la boîte palière	Barbotage	
Etanchéité dynamique	Labyrinthes bronze	
Volume d'huile requis (litre)	1.2	
Qualité huile requise	Mouvex BSC 2	
Débit maximum à pression atmosphérique m3/h (CFM)	180 (306)	
Bride d'aspiration mm (in.)	Embout cylindrique Ø 57 mm (2.24)	
Bride de refoulement	G 1 ½ BSP	G 1 ½ NPT
Vitesse et sens de rotation	12R (1200 t/mn droite)	10L (1000 t/mn gauche)
P abs (KW) et C (Nm) à 2.5 bar et 12R	13.5 124	
Nez de fixation	Type PF avec bride ISO 7653-D et arbre cannelé DIN 5462 / ISO 14 pour montage direct sur prise de mouvement	Type PS avec arbre cylindrique Ø 30 claveté pour entraînement par cardan ou moteur électrique Type HY avec bride SAEB 2 ou 4 trous et arbre creux ANSI B92-1a 7/8 SAE16/32 13 dents
Dimensions mm (in.)	L1	401 (15.79)
	L2	129 (5.08)
	H1	215 (8.46)
	H2	144.7 (5.70)
Couple de basculement, version PF (N/m)	< 50	
Masse sans huile kg (lbs)	PF: 26.3 (58)	PS: 26.3 (58); HY: 26.8 (59)



LIMITES D'UTILISATION

	MATERIAUX STANDARDS
Température minimale °C (F)	-30 (-22)
Température maximale de l'air aspiré °C (°F)	40 (104)
Pression maximale bar (PSI)	2.5 (36)
Vide maximal admissible bar (PSI)	0.075 (1.09)
Filtration d'aspiration requise (microns)	5
Plage de vitesse autorisée (t/mn)	12R (840 / 1200) / 10L (700 / 1000)

MATIERES

N°	DESIGNATION	MATIERE STANDARD	OPTIONS DISPONIBLES
1	Corps de Compresseur	Fonte avec revêtement anticorrosion	
2	Boite palière	Fonte avec revêtement anticorrosion	
3	Couvercle	Fonte GS	
5	Vis	Fonte avec revêtement anticorrosion	
7	Pignons	Acier traité	
1046	Tuyau de mise à l'air	PTFE	
1082	Contre bride	Inox	
1083	Joint de contre bride	Graphite	
1086	Corps de multiplicateur	Fonte	
1091	Arbre d'entrée	Acier traité	
	Lubrification	Huile synthétique BSC2	
	Joints	Fluorocarbone (FKM)	

