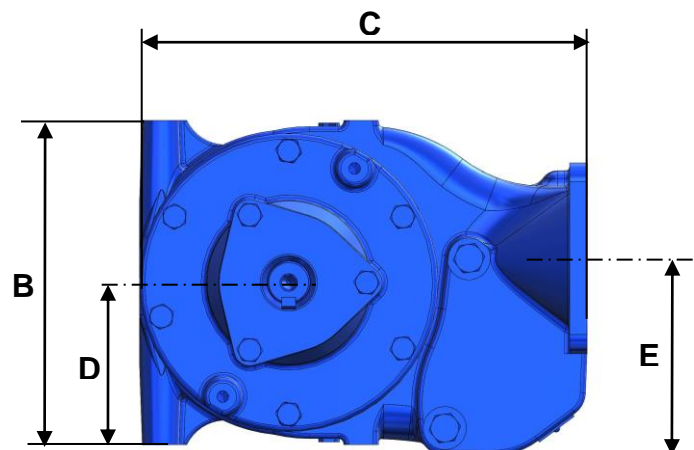
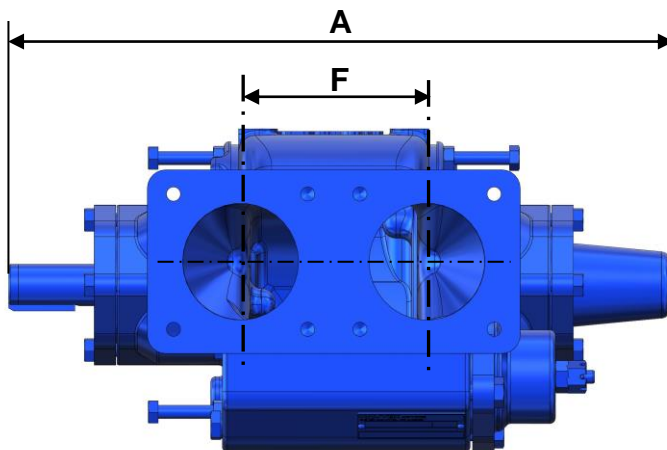




CARACTERISTIQUES

		STANDARD		OPTIONS DISPONIBLES
Technologie		6 Palettes		12 palettes + poussoirs
Débit maximum à 1 cSt en m³/h (GPM)		42 (185)		
P abs (KW) et C (Nm) à 1000t/min 10 bar à 10Cst		9	85	
P abs (KW) et C (Nm) à 1500t/mn 5 bar à 10 Cst		8.2	52	
Cylindrée L (cu.in)		0.460 (28.0708606)		
By-pass		Simple, non réversible		Pneumatique
Rotation		Horloge ou Inverse horloge (2 bouts d'arbre)		Réversible
Raccords		Brides Ø 70		
Réchauffage		Sans		
Dimensions mm (in.)	A	400 (15.75)		
	B	194 (7.64)		
	C	258 (10.16)		
	D	93.5 (3.66)		
	E	107.5 (4.21)		
	F	112.5 (4.41)		
Masse kg (lbs)		32 (71)		



LIMITES D'UTILISATION

	MATIERES STANDARD
Température minimum °C (°F)	-20 (-4)
Température maximum °C (°F)	80 (176)
Viscosité maximum cSt (SSU)	50 (260) pour 6 palettes, 1000 (4800) si 12 palettes + poussoirs
Pression différentielle max bar (psi)	10 (145)
Vitesse minimale (t/mn) sans poussoirs	450
Vitesse maximum (t/mn) à 10 bar (450)	1000
Vitesse maximum (t/mn) à 5 bar (73)	1500

MATIERES

Part No	DESIGNATION	MATIERE STANDARD	OPTIONS DISPONIBLES
100	Corps	Fonte	
300	Rotor	Fonte	
317	Palette	Plastique polysulfure	
400	Fond	Fonte	
500	Arbre	Acier	
703	Roulements	Acier	
	Joint statiques	FKM	
630	Garniture mécanique	Carbone/Inox	
630	Mechanical seal O-rings	FKM	FEP

