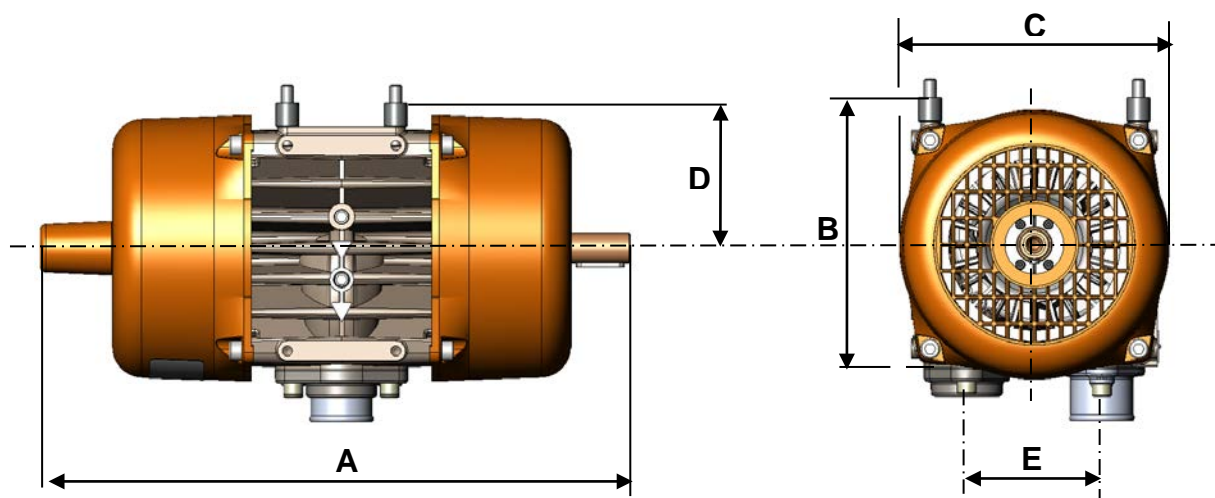


### CARACTERISTIQUES

		STANDARD		OPTIONS DISPONIBLES
<b>Technologie</b>		6 Palettes carbone		
<b>Débit maximum d'air à pression atmosphérique m3/h (CFM)</b>		140 (82)		
<b>P abs (KW) et C (Nm) à 1750 t/min et 2.5 bar</b>		10.5	57	
<b>P abs (KW) et C (Nm) à 1000t/mn et 2.5 bar</b>		5.8	55	
<b>Bride aspiration</b>		Embout cylindrique Ø 51		
<b>Bride refoulement</b>		G 1 ½ BSP		G 1 ½ NPT
<b>Rotation</b>		Horloge ou Inverse horloge (2 bouts d'arbre)		
Dimensions mm (in.)	<b>A</b>	490 (19.29)		
	<b>B</b>	220 (8.66)		
	<b>C</b>	220 (8.66)		
	<b>D</b>	120 (4.72)		
	<b>E</b>	110 (4.33)		
<b>Masse kg (lbs)</b>		36 (79)		



## LIMITES D'UTILISATION

	MATIERES STANDARD
Température minimum °C (°F)	-20 (-4)
Température maximum °C (°F)	40(104)
Pression différentielle max bar (psi)	2.5 (36)
Vitesse minimale (t/mn)	1000
Vitesse maximum (t/mn)	1750

## MATIERES

Part No	DESIGNATION	MATIERE STANDARD	OPTIONS DISPONIBLES
1	Corps	Fonte + revêtement Nickel	
2	Arbre + Rotor	Fonte + revêtement nickel	
3	Palettes	Carbone	
5	Fonds	Aluminium	
11	Ventilateurs	Plastique	
12-13	Couvercles	Plastique	
	Jointés statiques	FKM	
	Etanchéité d'arbre	Jointés à lèvre PTFE	

