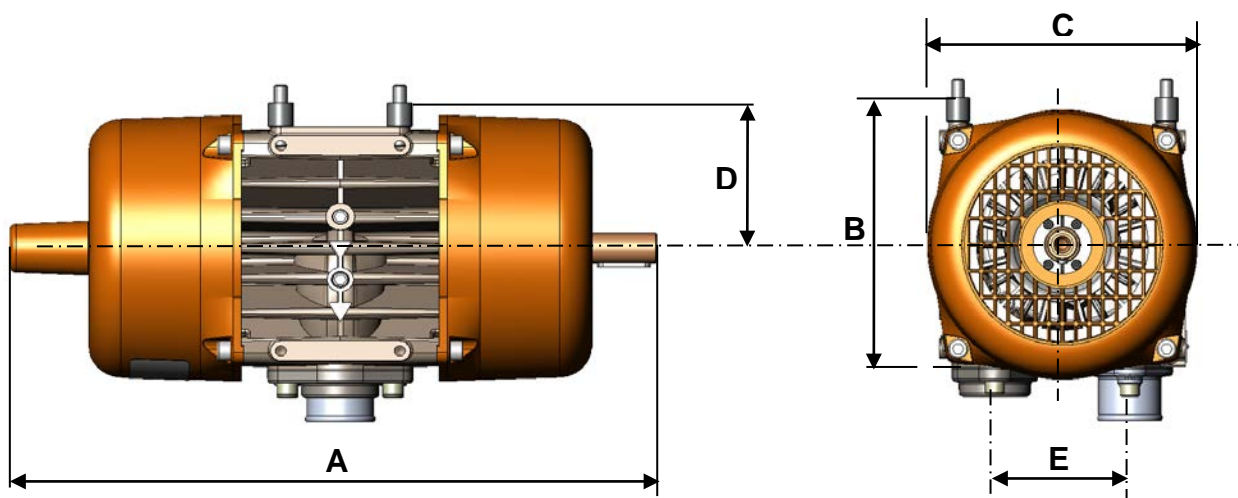


CARACTERISTIQUES

		STANDARD	OPTIONS DISPONIBLES
Technologie		6 Palettes carbone	
Débit maximum d'air à pression atmosphérique m3/h (CFM)		170 (100)	
P abs (KW) et C (Nm) à 1500 t/min et 2 bar		10.3	98
P abs (KW) et C (Nm) à 1000t/mn et 2 bar		6.5	41
Bride aspiration		Embout cylindrique Ø 51	
Bride refoulement		G 1 ½ BSP	G 1 ½ NPT
Rotation		Horloge ou Inverse horloge (2 bouts d'arbre)	
Dimensions mm (in.)	A	570 (22.45)	
	B	220 (8.66)	
	C	220 (8.66)	
	D	120 (4.72)	
	E	110 (4.33)	
Masse kg (lbs)		47 (104)	



LIMITES D'UTILISATION

	MATIERES STANDARD
Température minimum °C (°F)	-20 (-4)
Température maximum °C (°F)	40(104)
Pression différentielle max bar (psi)	2 (29)
Vitesse minimale (t/mn)	1000
Vitesse maximum (t/mn)	1500

MATIERES

Part No	DESIGNATION	MATIERE STANDARD	OPTIONS DISPONIBLES
1	Corps	Fonte + revêtement Nickel	
2	Arbre + Rotor	Fonte + revêtement nickel	
3	Palettes	Carbone	
5	Fonds	Aluminium	
11	Ventilateurs	Plastique	
12-13	Couvercles	Plastique	
	Joint statiques	FKM	
	Etanchéité d'arbre	Joint à lèvre PTFE	

