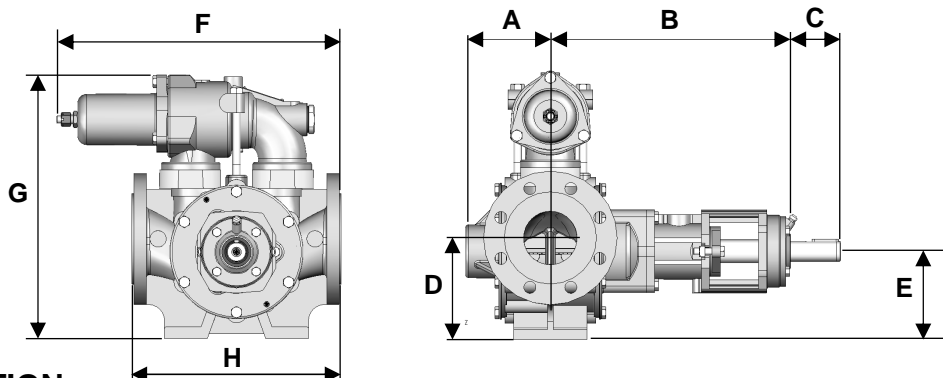


CARACTERISTIQUES

		STANDARD	OPTIONS DISPONIBLES
Technologie		Pompe à palettes	
Débit maximum à 1 cSt m ³ /h (GPM)		15 (66) à 1000 tr/min	
Cylindrée L (cu.in)		0.29 (17.7)	
By-pass		Simple	Sans by-pass
Rotation		Réversible	
Raccords		DN65 Brides ISO PN16	
Réchauffage		-	Enveloppe
Dimensions mm (in.)	A	101 (3.98)	
	B	316 (12.44)	
	C	62.5 (2.46)	
	D	125 (4.93)	
	E	112 (4.41)	
	F	323 (12.72)	
	G	327 (12.87)	281.5 (11.09) sans by-pass.
	H	250 (9.84)	
Masse kg (lbs)		41 (90.4)	38 (84) sans by-pass



LIMITES D'UTILISATION

	MATIERES STANDARDS	OPTIONS DISPONIBLES
Température minimum °C (°F)	-10 (14)	
Température maximum °C (°F)	200 (392)	
Viscosité maximum cSt (SSU)	200000 (960000)	
Pression différentielle max. bar (psi)	12 (174)	
Pression de refoulement max. barg (psig)	14 (203)	
Vitesse maximum (rpm)	1500 jusqu'à 6 bar, 1000 au-delà	

MATIERES

N°	DESIGNATION	MATIERE STANDARD	OPTIONS DISPONIBLES
101	Corps	Inox 316L	
301	Rotor	Inox 316L	
317	Palettes	PEEK	
318	Poussoirs	-	Inox 304L
401	Fond	Inox 316L	
407	Bagues	Carbon	
501	Arbre	Inox EN 1.4462 / AISI S31803 (2205)	
508	Clavette d'arbre	Inox 316L	
536	Clavette de rotor	Inox 316L	
712	Fond	Inox 316L	
725	Lanterne	Inox 316L	
705	Couvercle	Inox 316L	
801	Corps de by-pass	Inox 316L	
823	Clapet de by-pass	Inox 316L	
827	Couvercle de by-pass	Inox 316L	
	Visserie	Inox 316	
	Joints toriques	FKM	PTFE coated FKM
600	Garniture mécanique (1)	Carbone/FKM/carbure de silicium/FKM	Carbone/PTFE/ carb. de silic. /PTFE Carb. silic../FKM/ carb. silic. /FKM Carb. silic../PTFE/ carb. silic. /PTFE Garniture simple lavée (2) Garniture double lavée (2)

(1) Garniture normalisée uniquement

(2) Nous consulter

