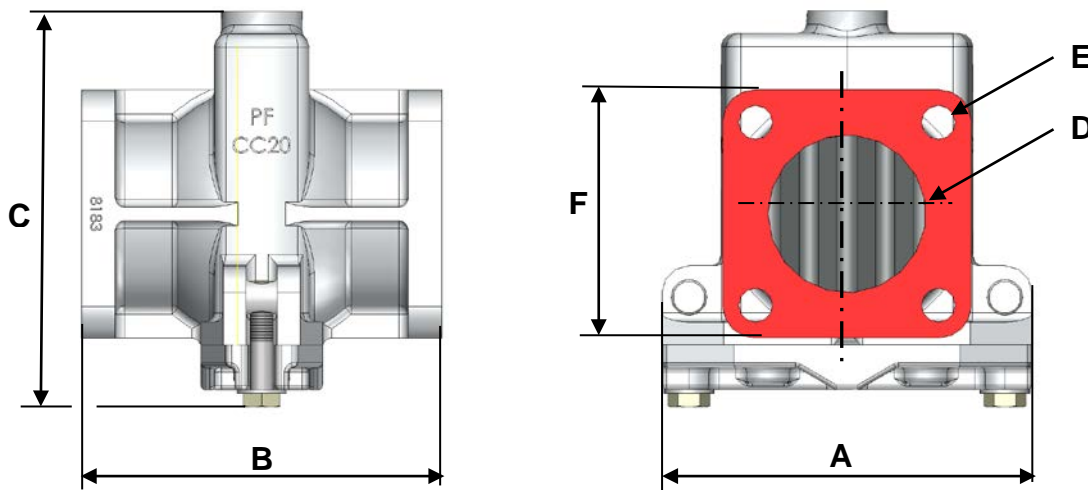


CARACTERISTIQUES

	STANDARD	OPTIONS DISPONIBLES
Filtration	<ul style="list-style-type: none"> Grille perforée 4 mm solidaire du couvercle. Grille perforée 0.5 mm amovible 	
Brides	Standard MOUVEX compatible avec pompe CC10 24	
Etanchéité couvercle	Joint torique	
Etanchéité brides	Joint plat	
Fixation couvercle	Boulons basculants	
Vidange	Sans	
Volume	0.94 litre	
Dimensions mm (in.)	A 164 (6.46)	
	B 160 (6.30)	
	C 178 (7)	
	D Ø70 (2.76)	
	E 4 X Ø15 (0.59) sur Ø115 (4.53)	
	F 110 X 110 (4.33)	
Masse kg (lbs)	Aluminium : 2.3 (4.4)	



LIMITES D'UTILISATION

	MATIERES STANDARD
Température minimum °C (°F)	-10 (14)
Température maximum °C (°F)	80 (176)
Pression de travail maximum bar (psi)	2 (29)

MATIERES

Part No	DESIGNATION	MATIERE STANDARD	OPTIONS DISPONIBLES
4	Corps	Aluminium	Fonte revêtue nickel
5	Couvercle	Aluminium	Fonte revêtue nickel
6	Grilles	Acier	Inox
8	Boulons	Acier	
131	Joint de bride	Fibre	
7	Joint de couvercle	FKM	

