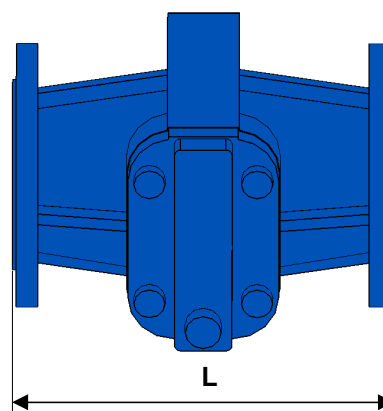
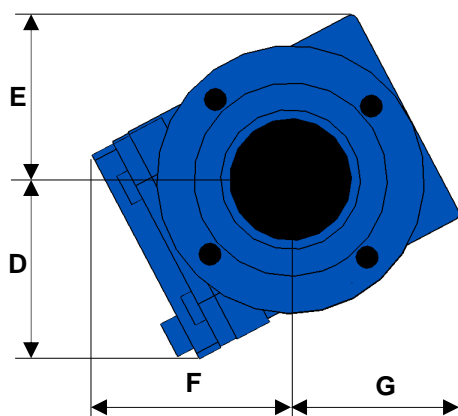


CARACTERISTIQUES

		STANDARD	OPTIONS DISPONIBLES
Filtration		4 + 1 mm (2 grilles)	
Raccords		Brides ISO PN16 DN 65	
Dimensions mm (in.)	D	127 (5.00)	
	E	111 (4.37)	
	F	135 (5.32)	
	G	118 (4.65)	
	L	272 (10.71)	
Masse kg (lbs)		17 (37.48)	



LIMITES D'UTILISATION

	MATIERES STANDARDS	OPTIONS DISPONIBLES
Température minimum °C (°F)	-10 (14)	
Température maximum °C (°F)	110 (230)	
Pression de travail maximum bar (psi)	4 (58)	

MATIERES

N°	DESIGNATION	MATIERE STANDARD	OPTIONS DISPONIBLES
2	Corps	Fonte	
5	Couvercle	Fonte	
6	Grille 4 mm (soudée sur couvercle)	Acier	Inox
6a	Grille 1 mm (amovible)	Acier	Inox
	Vis	Acier	
	Joint	Fibre sans amiante	