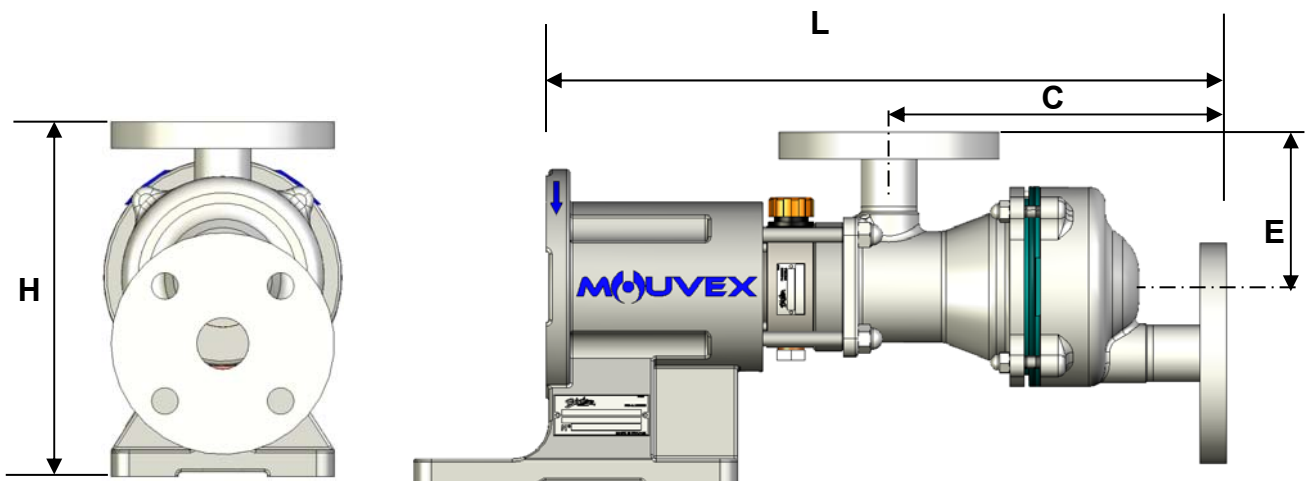

TECHNISCHE DATEN

		STANDARD	VERFÜGBARE OPTIONEN
Technologie		Ringkolbenpumpe Movex®	
Max. Volumenstrom bei 1 mPas, L/h (GPM)		SLC1 : 1000 (4.4) SLC2 : 2000 (8.8) SLC3 : 3000 (13.2)	
Verdrängerraum, L / cu.in		SLC1 : 0,017 / 1.0374 SLC2 : 0,034 / 2.0748 SLC3 : 0.051 / 3.1122	
Saugraum-Volumen, L / cu.in		0,43 / 26.2	
Druckraum-Volumen, L / cu.in		0,16 / 9.8	
Anschlüsse		DN 40 ISO PN16 Flansche	ISO PN20 Flansche
Heizung		Keine	Heizmantel
Motorflansch		IEC FT130-B34	NEMA145TC, Fuß
Abmessungen (mm / in.) (mit ISO PN16 Flanschen)	L	459.5 / 18.091	
	H	240 / 9.449	
	C	229.5 / 9.035	
	E	105 / 4.134	
Gewicht (kg / lbs)		23 / 51	

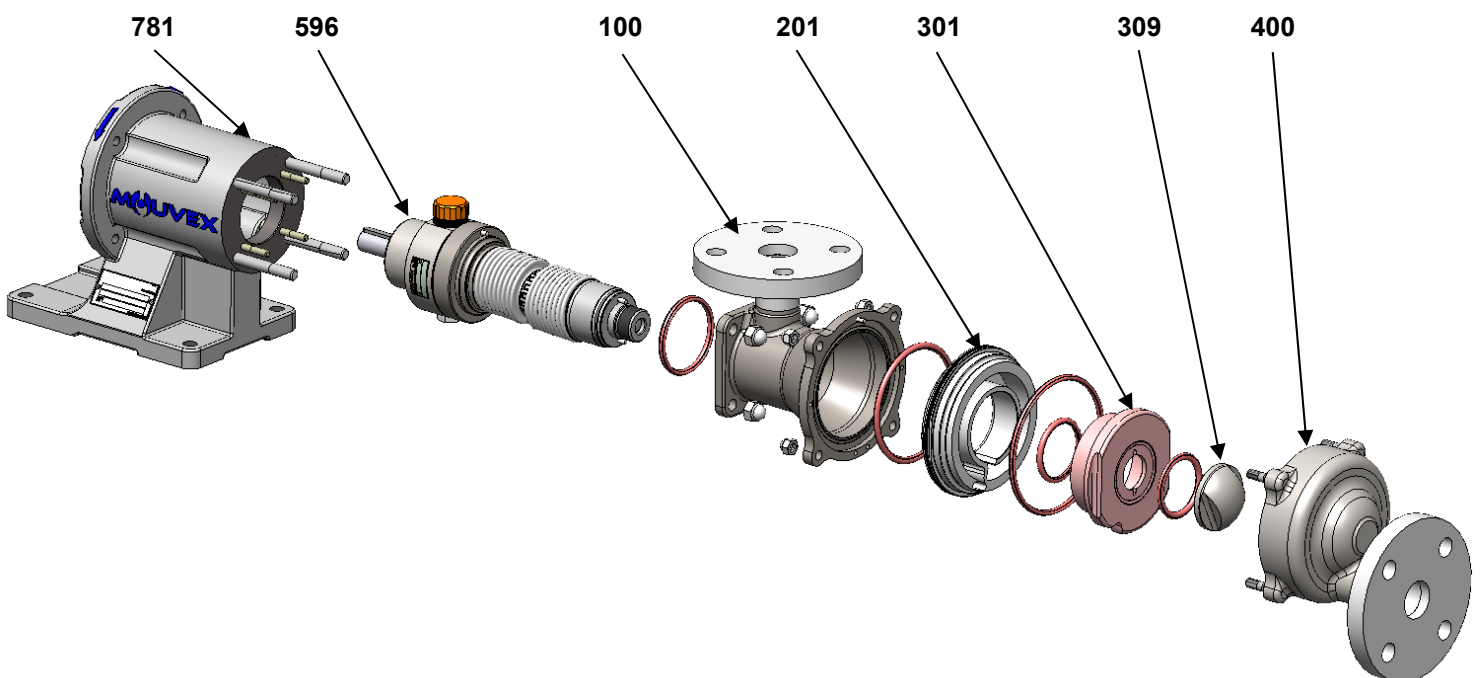


EINSATZBEDINGUNGEN

Min. Medientemperatur °C / °F	-15 / 5
Max. Medientemperatur °C / °F	Prozess: 110 / 230 Wasch / Reinigung / Sterilisation: 121 / 250
Maximale dynamische Viskosität in der Pumpe mPas	10000
Max. Differenzdruck (bar / psi)	SLC1 : 16 / 232 SLC2 : 10 / 145 SLC3 : 6 / 87
Max. Eingangsdruck (bar g/psig)	Prozess : 1.5 (21.7) Wasch / Reinigung / Sterilisation : 3 (43.5) Abgeschalteter Pumpe : 6 (87)
Max. Drehzahl 1/min.	1000
Max. Feststoffgröße (mm/in.)	2 / 0.079
Max. Partikelgröße (mm/in.)	4 / 0.157

MATERIALLISTE

Zeichn. Nr.	BEZEICHNUNG	STANDARD	VERFÜGBARE OPTIONEN
100	Sauggehäuse	1.4404 Edelstahl	
201	Zylinder	1.4404 Edelstahl	
301	Kolben	CY5SnBiM (nicht fressende Legierung)	
309	Kolbenschraube	1.4571 Edelstahl	
400	Deckel	1.4404 Edelstahl	
	Bolzen	1.4306 und 1.4571 Edelstahl	
781	Adapterflansch	Nickel-beschichteter Kugelgraphitguss	
	Antriebsblock		
596	Lager	Rollen- / Nadellager	
	Faltenbalg	1.4404/1.4571-Edelstahlkonstruktion	
	Lagerträger	Grauguss	
	Schrauben	Edelstahl	
	Schmiermittel für Antriebsblock	Synthetisches Öl	
	Statische O-Ringe	FKM	PTFE ummanteltes FKM





Technisches Informationsblatt

SLC1 i - SLC2 i - SLC3 i

TIS SLC1 2 3i R08 g
Gültig ab 25.06.19
Ersetzt 18.03.19

Kein Vertragsdokument. Mouvex behält sich Änderungen der Produktbeschreibung ohne vorherige Ankündigung vor.