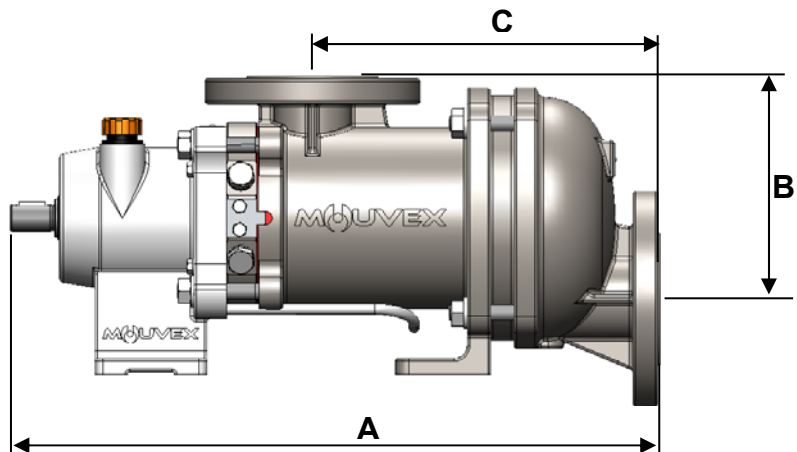
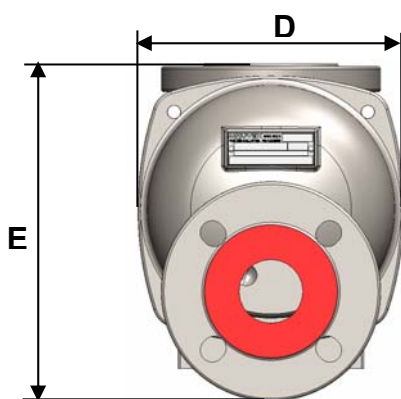




TECHNISCHE DATEN

		STANDARD	VERFÜGBARE OPTIONEN
<b>Technologie</b>		Ringkolbenpumpe Mouvex®	
<b>Max. Volumenstrom bei 1 mPas, m³/h (GPM)</b>		SLC4i : 4.5 (19.81) SLC8i : 8 (35.22)	
<b>Verdrängerraum, L (cu.in)</b>		SLC4i : 0.108 (6.59) SLC8i : 0.178 (10.86)	
<b>Saugraum-Volumen, L (cu.in)</b>		1.54 (93.98)	
<b>Druckraum-Volumen, L (cu.in)</b>		1.02 (62.24)	
<b>Anschlüsse</b>		DN50 ISOPN16 / ANSI150	
<b>Heizung</b>		Keine	Heizmantel
<b>Abmessungen, mm (in.)</b>	<b>A</b>	SLC4i : 499 (19.646) SLC8i : 516 (20.315)	
	<b>B</b>	171 (6.732)	
	<b>C</b>	SLC4i : 267 (10.512) SLC8i : 284 (11.181)	
	<b>D</b>	200 (7.874)	
	<b>E</b>	253.5 (9.98)	
<b>Gewicht, kg (lbs)</b>		SLC4i : 40.5 (90) SLC8i : 43 (95)	

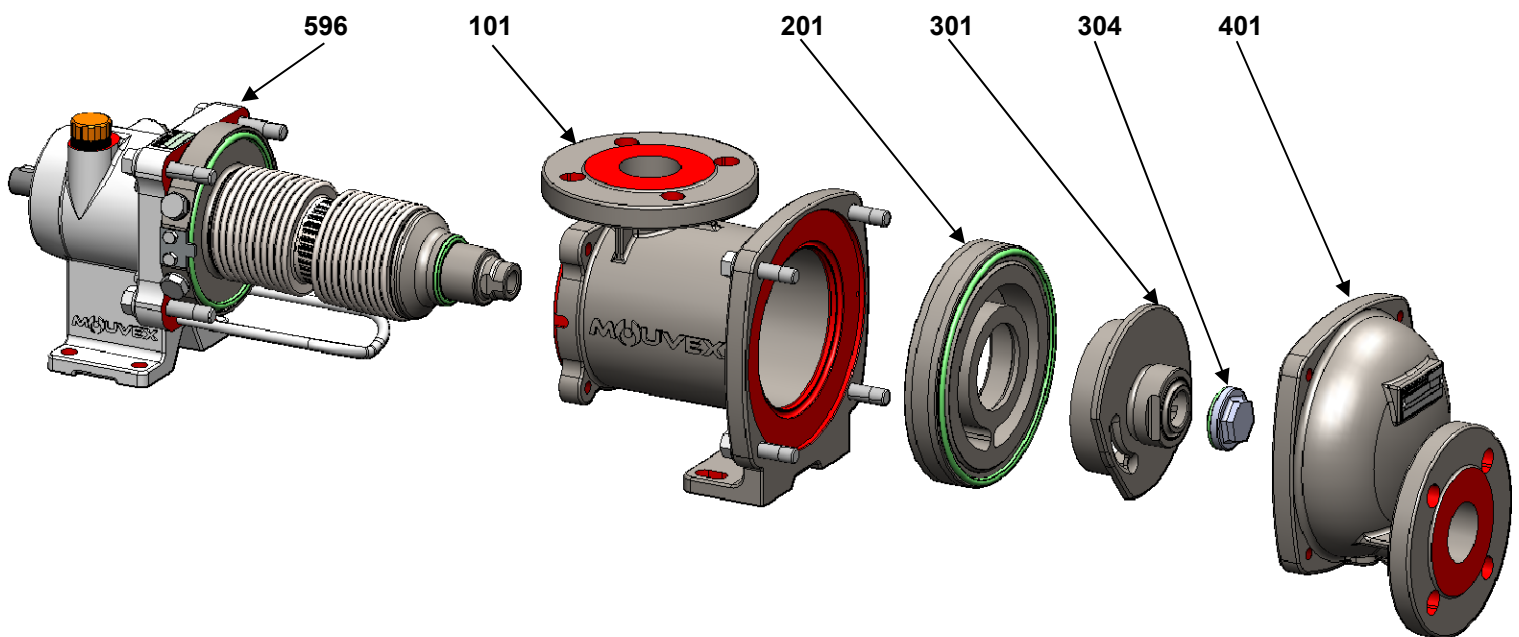


**EINSATZBEDINGUNGENN**

Min. Medientemperatur °C (°F)	-15 (5)
Max. Medientemperatur °C (°F)	Prozess: 100 (212) Wasch / Reinigung / Sterilisation : 121 (250)
Maximale dynamische Viskosität in der Pumpe mPas	10000
Max. Differenzdruck bar (psi)	SLC4i : 10 (145) SLC8i : 6 (87)
Max. Eingangsdruck barg (psig)	Prozess : 1.5 (21.7) Wasch / Reinigung / Sterilisation : 3 (43.5) Abgeschalteter Pumpe : 6 (87)
Max. Drehzahl 1/min.	750
Max. Feststoffgröße mm (in.)	2 (0.079)
Max. Partikelgröße mm (in.)	6.5 (0.25)

**MATERIALLISTE**

Zeichn.-Nr.	Bezeichnung	Standard	Verfügbare Optionen
101	Sauggehäuse	1.4404 Edelstahl	
201	Zylinder	1.4404 Edelstahl	
301	Kolben	CY5SnBiM (nicht fressende Legierung)	
304	Kolbenschraube	1.4571 Edelstahl	
401	Deckel	1.4404 Edelstahl	
	Bolzen	1.4306 und 1.4571 Edelstahl	
	<b>Antriebsblock</b>		
	Lager	Rollen- / Nadellager	
	Faltenbalg	1.4404/1.4571-Edelstahlkonstruktion	
596	Lagerträger	Nickel-beschichteter Kugelgraphitguss	
	Schrauben	Edelstahl	
	Schmiermittel für Antriebsblock	Synthetisches Öl	
	Statische O-Ringe	FKM	PTFE ummanteltes FKM



Z.I. La Plaine des Isles - 2 rue des Caillottes F-89000 Auxerre France