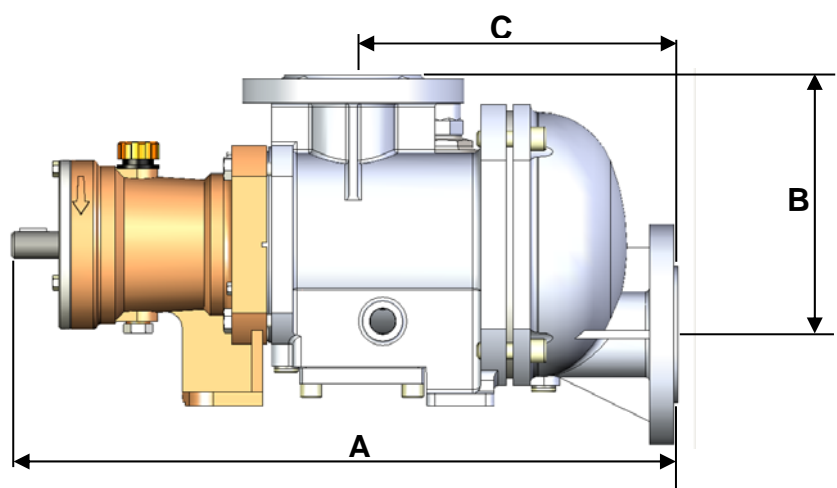
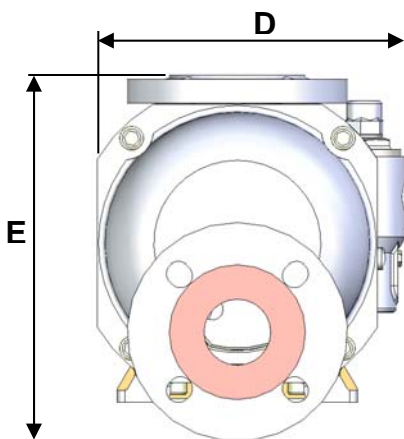




## CARACTERISTIQUES

	STANDARD	OPTIONS DISPONIBLES
<b>Technologie</b>	Piston Excentré Mouvex®	
<b>Débit maximum à 1 cSt m<sup>3</sup>/h (GPM)</b>	<b>C4A</b> : 4 (17.61) <b>C8A</b> : 8 (35.22)	
<b>Cylindrée l (cu.in)</b>	<b>C4A</b> : 0.108 (6.59) <b>C8A</b> : 0.178 (10.86)	
<b>Raccords</b>	Brides DN 50 ISO PN16 compatibles ANSI150	
<b>Bipasse interne</b>	Avec	Sans
<b>Réchauffage</b>	Sans	Enveloppe
<b>Dimensions mm (in.) (avec brides ISO PN16)</b>	<b>A</b>	<b>C4A</b> : 497 (19.57) <b>C8A</b> : 514 (20.236)
	<b>B</b>	194 (7.638)
	<b>C</b>	<b>C4A</b> : 242 (9.528) <b>C8A</b> : 259 (10.197)
	<b>D</b>	232 (9.134)
	<b>E</b>	276.5 (10.886)
<b>Masse kg (lbs)</b>	<b>C4A</b> : 43 (94.8) <b>C8A</b> : 45 (100)	

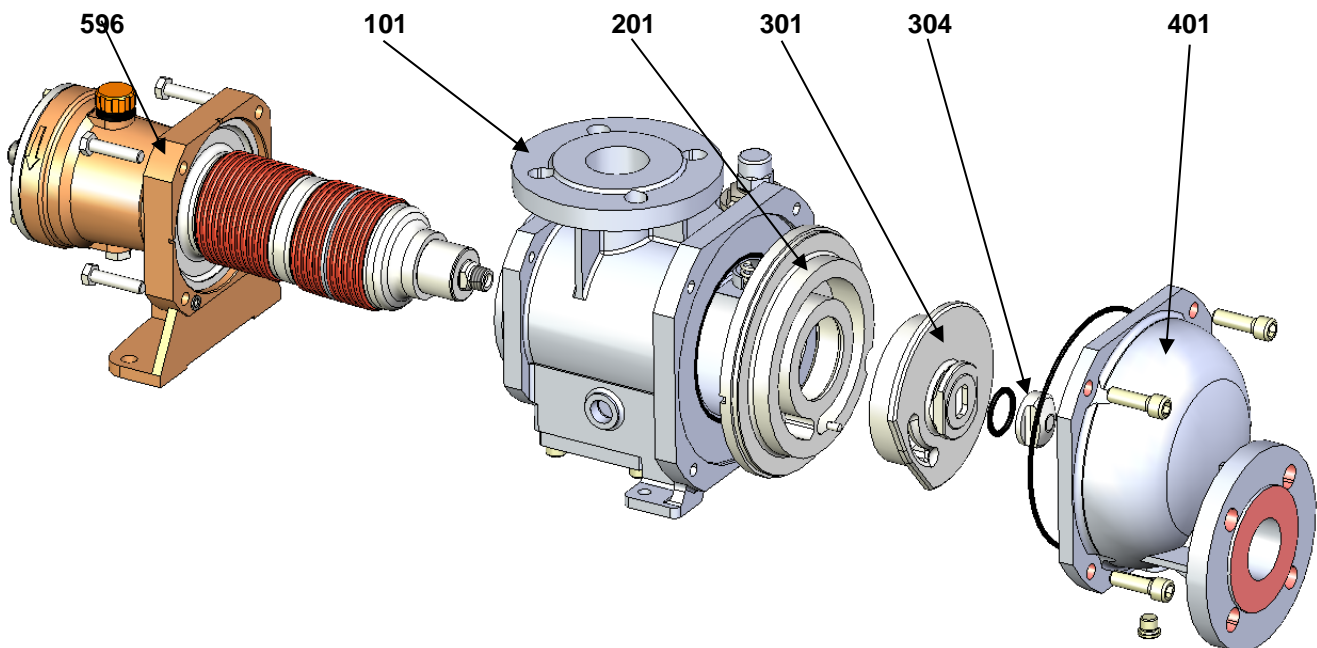


## LIMITES D'UTILISATION

Température minimum °C (°F)	-15 (5)
Température maximum °C (°F)	100 (212)
Viscosité dynamique maximum cP	3000
Pression différentielle max. bar (psi)	C4A : 9 (130) C8A : 5 (72.5)
Pression d'aspiration max. barg (psig)	Process : 1 (14.5) Pompe arrêtée : 6 (87)
Vitesse maximum (rpm)	750
Taille maxi. particules dures mm (in)	2 (0.079)
Taille maxi. particules souples mm (in)	6.5 (0.256)

## MATIERES

N°	DESIGNATION	MATIERE STANDARD	OPTIONS DISPONIBLES
101	Tubulure	Fonte ductile EN-GJS-500-7 / GGG50	
201	Cylindre	Fonte ductile EN-GJS-500-7 / GGG50	
301	Piston	Fonte ductile EN-GJS-600-3 / GGG60	
304	Ecrou de piston	Inox 1.4571	
401	Fond	Fonte ductile EN-GJS-500-7 / GGG50	
	Visseries	Acier carbone	
	<b>Ensemble transmission</b>		
	Roulements	A billes, rouleaux, aiguilles	
596	Ensemble soufflet	Inox 316Ti et 316 L	
	Palier	Fonte ductile EN-GJS-400-15 / GGG40	
	Vis	Acier	
	Lubrification	Huile synthétique	
	Joints	Fluorocarbone (FKM)	FKM revêtu PTFE



Z.I. La Plaine des Isles - 2 rue des Caillottes F-89000 Auxerre France