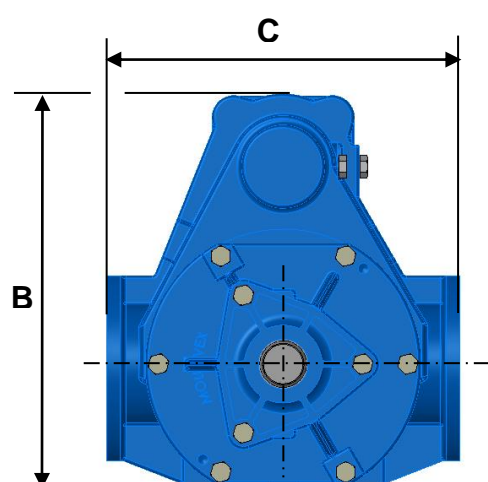
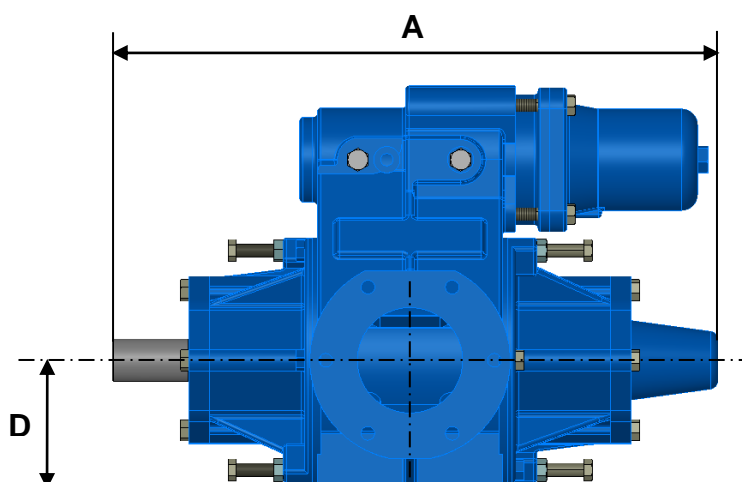




CARACTERISTIQUES

		STANDARD		OPTIONS DISPONIBLES
Technologie		6 Palettes		
Débit maximum à 1 cSt en m³/h (GPM)		81 (357)		
P abs (KW) et C (Nm) à 750t/mn 8bar à 10Cst		18.4	234	
P abs (KW) et C (Nm) à 1000t/mn 4 bar à 10 Cst		12	115	
Cylindrée L (cu.in)		1.687 (61.023744)		
By-pass		Simple, non réversible		Pneumatique, Pneumatique + ressort
Rotation		Horloge ou Inverse horloge (2 bouts d'arbre)		
Raccords		Brides Ø 100		
Réchauffage		Sans		
Dimensions mm (in.)	A	572 (22.52)		
	B	380 (14.96)		
	C	340 (13.39)		
	D	129 (4.72)		
Masse kg (lbs)		94 (207)		



LIMITES D'UTILISATION

	MATIERES STANDARD
Température minimum °C (°F)	-20 (-4)
Température maximum °C (°F)	80 (176)
Viscosité maximum cSt (SSU)	50 (260)
Pression différentielle max bar (psi)	8 (116)
Vitesse minimale (t/mn)	450
Vitesse maximum (t/mn) à 8 bar	750
Vitesse maximum (t/mn) à 4 bar	1000

MATIERES

Part No	DESIGNATION	MATIERE STANDARD	OPTIONS DISPONIBLES
100	Corps	Fonte	
300	Rotor	Fonte	
317	Palette	PPS	
400	Fond	Fonte	
500	Arbre	Acier	
703	Roulements	Acier	
	Jointés statiques	Nitrile	FKM
630	Garniture mécanique	Carbone/Inox	
630	Mechanical seal O-rings	FKM	

