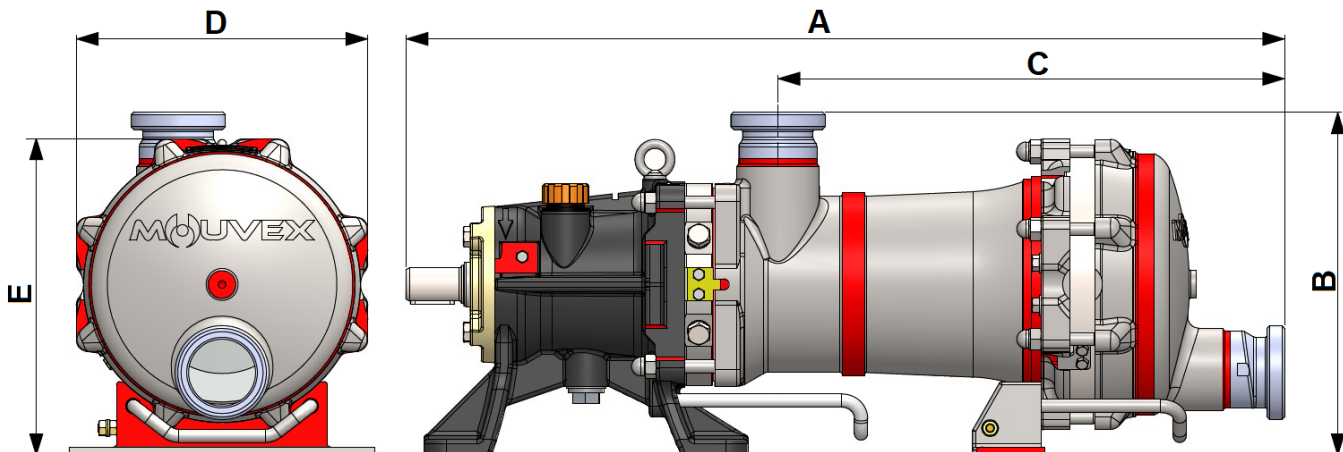

**CARACTERISTIQUES**

	STANDARD	OPTIONS DISPONIBLES
<b>Technologie</b>	Piston excentré Mouvex®	
<b>Débit maximum à 1 cSt m³/h</b>	H-Flo 11: 12 H-Flo 15: 16	
<b>Cylindrée L</b>	H-Flo 11: 0.340 H-Flo 15: 0.463	
<b>Volume mort à l'aspiration L</b>	3.3	
<b>Volume mort au refoulement L</b>	1.7	
<b>Masse kg</b>	82	
<b>Surface mouillée m²</b>	0.6	
<b>Moment d'inertie kg.mm²</b>	32 311	
<b>Brides</b>	DN65 SMS 1145	DN65 DIN11851 DN65 DIN11864-2 BF-A Aseptik 2.5" CLAMP ASME BPE-2009 DN65 CLAMP (ISO 2852)
<b>Easy Clean System (Nettoyage en place facilité)</b>	Sans	ECS
<b>Réchauffage</b>	Sans	Enveloppe
<b>Dimensions mm (avec raccords SMS)</b>	<b>A</b>	793
	<b>B</b>	311
	<b>C</b>	457
	<b>D</b>	263
	<b>E</b>	286.5



### LIMITES D'UTILISATION

Température minimum °C	-15
Température maximum °C	Process : 100 Lavage / Rinçage/ Stérilisation : 121
Viscosité dynamique maximum dans la pompe cP	10 000
Pression différentielle max. bar	10
Pression d'aspiration max. barg	Process : 2 Lavage / Rinçage / Stérilisation : 3 Pompe arrêtée : 6
Vitesse maximum (tr/min)	600
Taille maxi. particules dures mm	2
Taille maxi. particules souples mm	12

### MATIERES

N°	DESIGNATION	MATIERE STANDARD	OPTIONS DISPONIBLES
39100	Tubulure aspiration	Inox 316L	
39108	Support tubulure	Inox 316L	
39201	Cylindre	Inox 316L	
39301	Piston	CY5SnBiM (alliage anti-grippant)	
39304	Ecrou de piston	Inox 316L	
39401	Fond	Inox 316L	
	<b>Ensemble transmission</b>		
	Roulements	Billes / Rouleaux / Aiguilles	
39596	Ensemble soufflet double paroi	Inox 316Ti & 316 L	
	Palier	Fonte ductile + revêtement époxy	
	Lubrifiant de transmission	Huile synthétique	
39206	Joints statiques	EPDM (EC 1935/2004 & FDA)	Revêtus FEP EC 1935/2004 Fluorocarbone (FKM) Joints (EC 1935/2004 & FDA)

