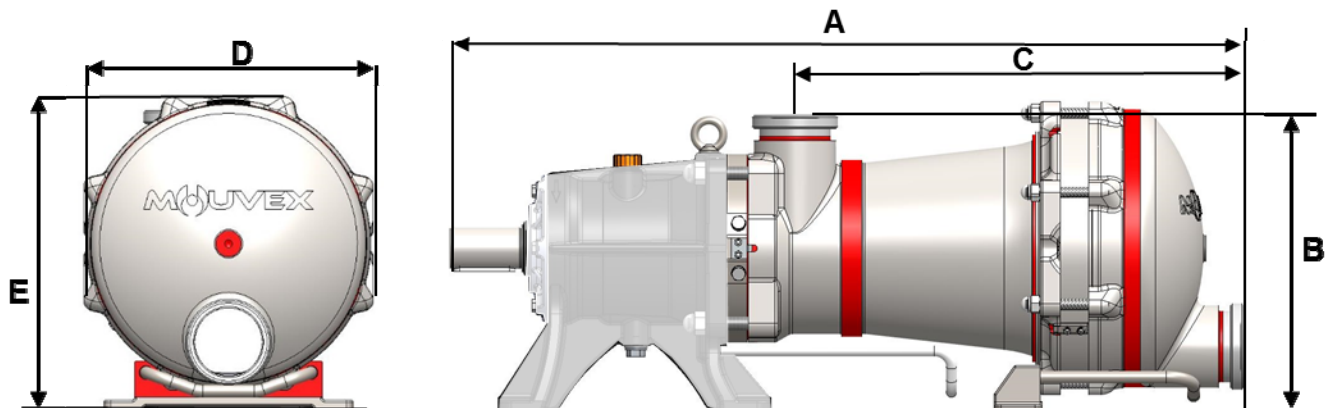

**CARACTERISTIQUES**

	STANDARD	OPTIONS DISPONIBLES
<b>Technologie</b>	Piston excentré Mouvex®	
<b>Débit maximum à 1 cSt m<sup>3</sup>/h</b>	H Flo 65 S : 70 H Flo 65 HP : 54	
<b>Cylindrée L</b>	H Flo 65 S : 3.378 H Flo 65 HP : 2.601	
<b>Volume mort à l'aspiration L</b>	14	
<b>Volume mort au refoulement L</b>	9.8	
<b>Masse kg</b>	315	
<b>Surface mouillée m<sup>2</sup></b>	H Flo 65 S : 2.12 H Flo 65 HP : 2.01	
<b>Moment d'inertie kg.mm<sup>2</sup></b>	529 537	
<b>Brides</b>	DN100 SMS 1145	DN100 DIN11851 DN100 DIN11864-2 BF-A Aseptik 4" CLAMP ASME BPE-2009 DN100 CLAMP (ISO 2852)
<b>Réchauffage</b>	Sans	Enveloppe
<b>Dimensions mm (avec raccords SMS)</b>	<b>A</b>	1 177
	<b>B</b>	434
	<b>C</b>	672.5
	<b>D</b>	448
	<b>E</b>	464



**LIMITES D'UTILISATION**

Température minimum °C	-15
Température maximum °C	Process: 100 Lavage / Rinçage/ Stérilisation : 121
Viscosité dynamique maximum dans la pompe cP	10 000
Pression différentielle max. bar	<b>H Flo 65 S</b> : 7 <b>H Flo 65 HP</b> : 10
Pression d'aspiration max. barg	Process : 2 Lavage / Rinçage / Stérilisation : 3 Pompe arrêtée : 6
Vitesse maximum (tr/min)	350
Taille maxi. particules dures mm	2
Taille maxi. particules souples mm	20

**MATIERES**

N°	DESIGNATION	MATIERE STANDARD	OPTIONS DISPONIBLES
39100	Tubulure aspiration	Inox 316L	
39108	Support tubulure	Inox 316L	
39201	Cylindre	Inox 316L	
39301	Piston	CY5SnBiM (alliage anti-grippant)	
39304	Ecrou de piston	Inox 316L	
39401	Fond	Inox 316L	
	<b>Ensemble transmission</b>		
	Roulements	Billes / Rouleaux / Aiguilles	
39596	Ensemble soufflet triple paroi	Inox 316Ti & 316 L	
	Palier	Fonte ductile + revêtement époxy	
	Lubrifiant de transmission	Huile synthétique	
39206	Joints statiques	EPDM (EC 1935/2004 & FDA)	Revêtus FEP Fluorocarbone (FKM) Joints (EC 1935/2004 & FDA)

