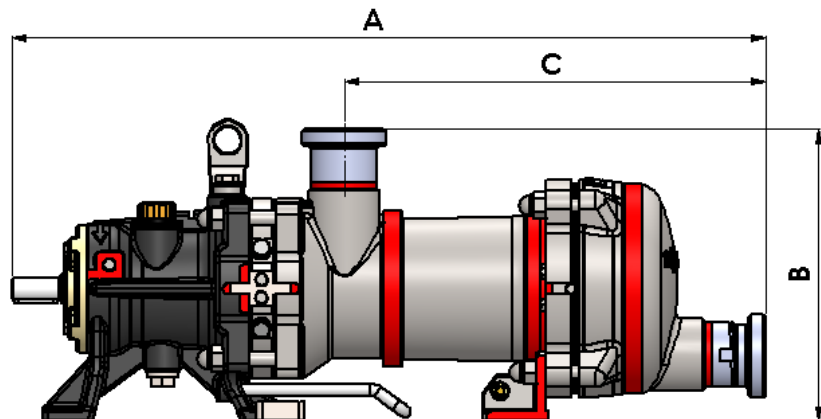
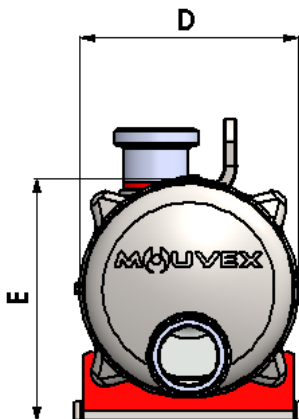

TECHNISCHE DATEN

		STANDARD	VERFÜGBARE OPTIONEN
Technologie		Ringkolbenpumpe Mouvex®	
Max. Volumenstrom bei 1 mPas, m³/h		H-Flo 6: 6,5 H-Flo 8: 8,5	
Verdrängungsvolumen pro Umdrehung, l		H-Flo 6: 0,111 H-Flo 8: 0,148	
Saugraum-Volumen, l		1,5	
Druckraum-Volumen, l		0,95	
Gewicht kg		41	
Medienberührte Oberfläche, m²		0,42	
Trägheitsmoment kg.mm²		4 503	
Anschlüsse		DN50 SMS 1145	DN50 DIN11851 DN50 DIN11864-2 BF-A Aseptik 2" CLAMP ASME BPE-2009 DN50 CLAMP (ISO 2852)
Easy Clean System (Einfache CIP-Vorganges)		Keine	ECS
Heizung		Keine	Heizmantel
Abmessungen mm (mit Anschlüsse SMS)	A	625	
	B	240	
	C	348	
	D	182	
	E	202	



EINSATZBEDINGUNGEN

Min. Medientemperatur, °C	-15
Max. Medientemperatur, °C	Prozess: 100 CIP / SIP : 121
Maximale dynamische Viskosität in der Pumpe, mPas	10 000
Max. Differenzdruck, bar	H-Flo 6 : 10 - H-Flo 8 : 7
Max. Eingangsdruck, barg	Prozess : 2 CIP / SIP : 3 Gestoppte Pumpe: 6
Max. Drehzahl, 1/min.	1000
Max. Feststoffgröße, mm	2
Max. Partikelgröße (weich), mm	8

MATERIALLISTE

Zeichn.-Nr.	BEZEICHNUNG	STANDARD	VERFÜGBARE OPTIONEN
39100	Sauggehäuse	1.4404 Edelstahl	
39108	Gehäusefuß	1.4404 Edelstahl	
39201	Zylinder	1.4404 Edelstahl	
39301	Kolben	CY5SnBiM (nicht fressende Legierung)	
39304	Kolbenmutter	1.4404 Edelstahl	
39401	Deckel	1.4404 Edelstahl	
39596	Antriebsblock		
	Lager	Kugel-/ Rollen- / Nadellager	
	2-wandige Faltenbalggruppe	1.4404/1.4571-Edelstahlkonstruktion	
	Lagerträger	Kugelgraphitguss + Epoxid-Beschichtung	
	Schmiermittel für Antriebsblock	Synthetisches Öl	
39206	Statische O-Ringe	EPDM (EC 1935/2004 & FDA)	PTFE ummanteltes FKM FEP EC 1935/2004 FKM Dichtungen (EC 1935/2004 & FDA)

