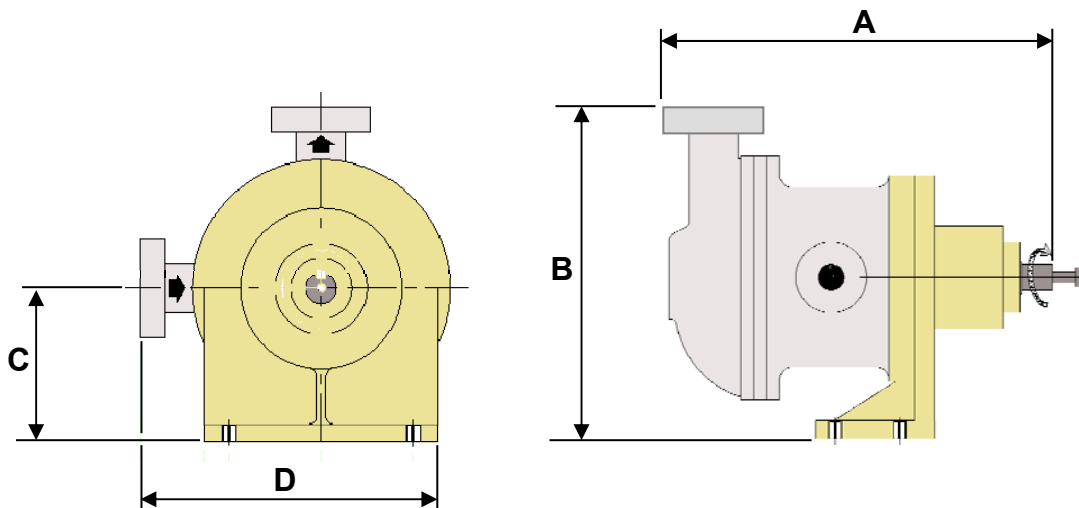

CARACTERISTIQUES

		STANDARD	OPTIONS DISPONIBLES
Technologie		Piston Excentré Mouvex®	
Débit maximum à 1 cSt l/h		4000	
Cylindrée L		0,108	
Raccords		DN50 SMS1145	DN50 DIN11851 2" Clamp ASME-BPE-2009
Réchauffage		Sans	
Dimensions mm (Avec raccords SMS)	A	294	
	B	255,5	
	C	125	
	D	220,5	
Masse kg		23,5	



LIMITES D'UTILISATION

	MATIERES STANDARDS
Température minimum °C	0
Température maximum °C	80
Viscosité maximum cSt	15000
Pression différentielle max. bar	6
Pression d'aspiration max. barg	3
Vitesse maximum tr/min	750
Taille maxi. particules dures mm	2
Taille maxi. particules souples mm	6,5

MATIERES

N°	DESIGNATION	MATIERE STANDARD	OPTIONS DISPONIBLES
100	Tubulure	Inox 316L	Surfaces externes polies
201	Cylindre	Inox 316L	
301	Piston	CY5SnBiM (Alliage anti-grippant)	
401	Fond	Inox 316L	Surfaces externes polies
	Joints	FKM	
	Visserie	Inox 316L	
	Ensemble transmission		
	Roulements	A billes, rouleaux	
596	Manchette	FKM	EPDM
	Palier	Fonte	
	Visserie	Acier	
	Lubrification	Huile synthétique	

