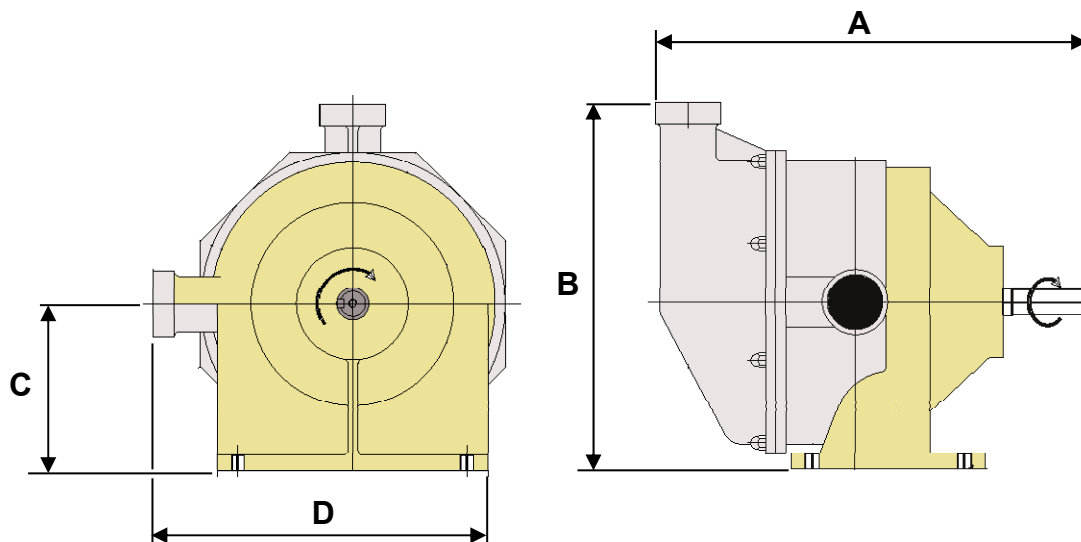


## Technische Daten

	STANDARD	OPTIONAL VERFÜGBAR
Technologie	Ringkolbenpumpe Mouvex®	
Max. Volumenstrom bei 1 mPas L/h	12000	
Verdrängerraum, l	0,37	
Anschlüsse	DN65 SMS1145	DN65 DIN11851 2 ½" Clamp ASME-BPE-2009
Pumpenheizung	Nein	
Abmessungen, mm (mit Anschlüssen SMS)	A	427,5
	B	361
	C	165
	D	329
Gewicht kg	62	



**Einsatzbedingungen**

	STANDARD MATERIALS
Min. Medientemperatur °C	0
Max. Medientemperatur °C	80
Max. Auslegungsviskosität mPas	15000
Max. Differenzdruck bar	6
Max. Eingangsdruck bar g	3
Max. Drehzahl 1/min.	500
Max. Feststoffgröße mm	2
Max. Partikelgröße (weich) mm	10

**Materialliste**

Zeichn. Nr.	BEZEICHNUNG	STANDARD	VERFÜGBARE OPTIONEN
100	Sauggehäuse	Edelstahl 316L (1.4404)	Polierte Außenoberflächen
201	Zylinder	Edelstahl 316L (1.4404)	
301	Kolben	CY5SnBiM (gleitfähige Legierung)	
401	Deckel	Edelstahl 316L (1.4404)	Polierte Außenoberflächen
	Statische Dichtungen	FKM	
	Schrauben, Muttern, Scheiben	Edelstahl 316L (1.4404)	
	<b>Antriebsblock</b>		
	Lager	Kugel- / Rollenlager	
596	Manschetten-Gruppe	FKM	EPDM
	Lagergehäuse	Grauguß	
	Schrauben	Stahl	
	Schmiermittel im Antrieb	Synthetisches Öl	

