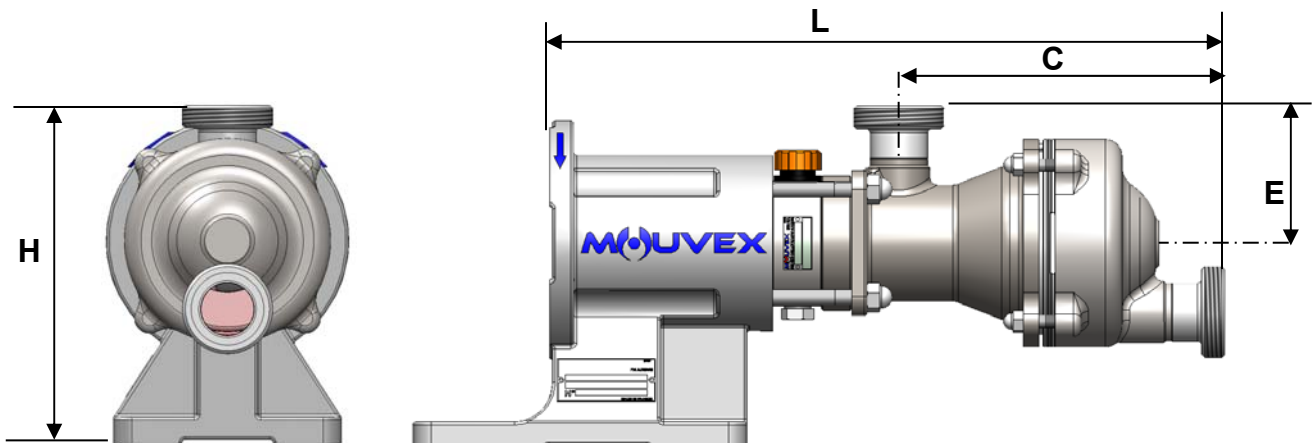

CARACTERISTIQUES

	STANDARD	OPTIONS DISPONIBLES
Technologie	Piston excentré Mouvex®	
Débit maximum à 1 cst l/h (GPM)	SLS1 : 1000 (4.4) SLS2 : 2000 (8.8) SLS3 : 3000 (13.2)	
Cylindrée (l / cu.in)	SLS1 : 0,017 / 1.0374 SLS2 : 0,034 / 2.0748 SLS3 : 0.051 / 3.1122	
Volume chambre d'aspiration (l / cu.in)	0,43 / 26.2	
Volume chambre de sortie (l / cu.in)	0,16 / 9.8	
Raccords	SMS38 (SMS 1145)	DIN 11851
		Clamp ASME-BPE
		CLAMP ISO38 (ISO 2852)
		DIN 11864 BF-A Aseptik fl.
Réchauffage	Sans	Enveloppe
Bride moteur	IEC FT130-B34	NEMA145TC, Support
Dimensions (mm / in.) (Avec raccords SMS)	L	444.5 / 17.5
	H	225 / 8.853
	C	214.5 / 8.445
	E	90 / 3.543
Masse (kg / lbs)	19 / 42	



LIMITES D'UTILISATION

Température minimum °C /°F	-15 / 5
Température maximum °C /°F	Process: 110 / 230 Lavage / Rinçage / Stérilisation : 121 / 250
Viscosité dynamique maximum cP	10000
Pression différentielle max. (bar / psi)	SLS1 : 16 / 232 SLS2 : 10 / 145 SLS3 : 6 / 87
Pression d'aspiration max. (bar g/psig)	Process: 1.5 (21.7) Lavage / Rinçage / Stérilisation : 3 (43.5) Pompe arrêtée : 6 (87)
Vitesse maximum (tr/min)	1000
Taille maximum particules dures (mm/in)	2 / 0.079
Taille maximum particules molles (mm/in)	4 / 0.157

MATIERES

N°	DESIGNATION	MATIERE STANDARD	OPTIONS DISPONIBLES
100	Tubulure	Inox 316L	
201	Cylindre	Inox 316L	
301	Piston	Acteon (A494/A494M)	
309	Ecrou de piston	Inox 316Ti	
400	Fond	Inox 316L	
	Visserie	Inox 316L	
781	Bride moteur	Fonte ductile avec revêtement nickel	
	Ensemble transmission		
	Roulements	A billes, rouleaux, aiguilles	
596	Ensemble soufflet	Inox 316Ti et 316 L	
	Palier	Inox	
	Visserie	Acier	
	Lubrification	Huile synthétique	
	Joint	Fluorocarbure (FKM)	FKM revêtu PTFE

Surfaces mouillées : Ra 0.8 µm / 32 µin.

