

Pro-Flo® SHIFT 系列

简单、可靠、高效



WILDEN®

流动的创新

WILDEN®



AODD泵

威尔顿的总部位于美国加州的Grand Terrace，由 Jim Wilden于1955年创立，他发明的气动双隔膜 (AODD)泵彻底改变了泵行业。自那时起，威尔顿一直被公认为AODD泵技术的全球领导者，通过最具成本效益、最可靠和最节能的AODD泵为关键泵送应用提供独特的解决方案。

在公司整个发展历史中，威尔顿始终致力于追求卓越、客户满意创新、研发和市场知识。正是这一承诺，以及 Jim Wilden遗留的创新精神和以客户为中心的文化，使威尔顿毋庸置疑地成为业内的市场领导者之一。通过牢记这些价值，威尔顿还将继续在运行和性能方面树立标准，不断引进有助于将AODD泵技术引领未来的新技术。





2014
发布Advanced™
FIT AODD泵。

1955
Jim Wilden发明了气
动双隔膜泵。
Wilden成立。

1965
建立全国分
销(750)。

1976
创立第一个销
售部门。

1985
首次引进塑料
AODD泵。
建立国际分销。

1989
Jim Wilden去世。

1993
引进Accu-Flo™ ADS。

1996
发明Pro-Flo® ADS。

1998
Wilden®被Dover
Corporation收购系列泵。

1999
引进Advanced™

2013
推出Pro-Flo® SHIFT ADS。

2008

2007

2006

2004

1999

1998

1996

1993

1989

1985

1976

1965

1955

2014

2013

创新遗产

WILDEN®

威尔顿AODD泵工作原理

威尔顿隔膜泵是由压缩空气驱动的往复式容积泵。这些图纸展示了自首次冲程起输送介质通过泵时的流动模式。我们假定在首次冲程前泵内没有任何液体。

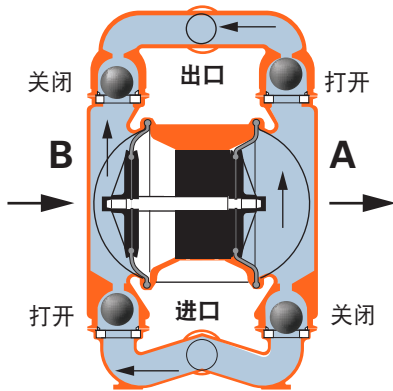


图1空气阀引导压缩空气流至隔膜A的背面。压缩空气直接作用于被弹性体隔膜分开的液体腔。隔膜作为压缩空气和液体之间的隔离膜，平衡负荷并消除隔膜的机械应力。压缩空气将隔膜从泵的中心体位置推开。与隔膜相连的轴将另一侧的隔膜拉入。隔膜B在吸入冲程；隔膜后的空气通过泵的排气口排到泵外。隔膜B向泵的中心体方向移动，从而在腔室B内形成真空。大气压将液体压入进口管道，将阀球从阀座上顶起。液体轻松地流经进口阀球，注入液体腔室(见阴影区域)。

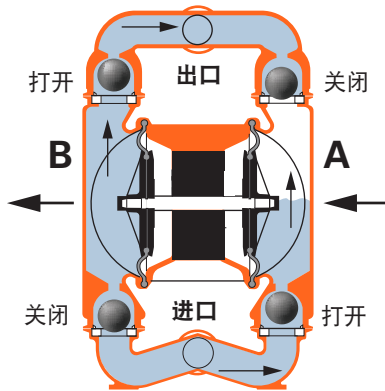


图2当受压隔膜A达到排出冲程限值时，空气阀将压缩空气导向隔膜B的背面。压缩空气将隔膜B推离中心体，而将隔膜A拉向中心体。隔膜B开始进行排出冲程。由于泵内管道和液体腔室内的液压力增大，隔膜B将进口阀球顶回阀座。同样的这些液压力将出口阀球抬高，迫使液体流向泵的出口。隔膜A向泵的中心体移动，从而在液体腔A内形成真空。大气压将液体压入泵的进口管道。进口阀球从阀座被顶起，使液体被泵入液体腔。

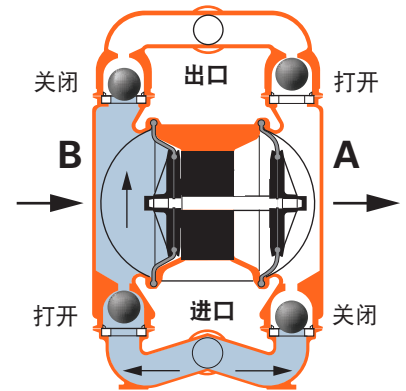


图3在冲程结束时，空气阀再次使空气流向隔膜A的背面，以使隔膜B进入排气冲程。当泵返回其原始起点时，两个隔膜都已进行过一次排气冲程和一次排出冲程，即一次完整的泵送循环。根据应用条件，泵可能需要执行数次循环才能完成泵的灌注。

AODD泵的优势

由于其独特的工作原理，AODD泵在各种应用领域中表现优异，并融合了众多功能和优点，包括：

- 自吸
- 便携
- 高真空
- 无润滑操作
- 无机械密封-降低泄漏风险
- 可干转
- 无热量产生
- 能沉入水中
- 卓越的产品密封性
- 易于安装
- 抗腐蚀
- 最长的维修间隔时间(MTBF)
- 防结冰



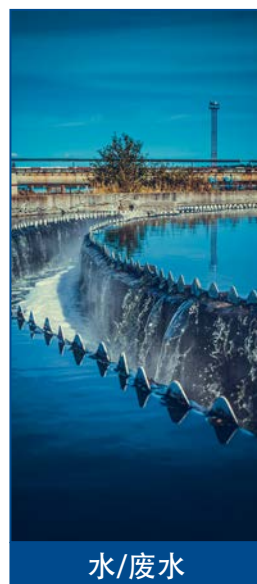
AODD与其他泵技术的比较

气动双隔膜泵为各种类型的应用和市场提供了许多独特的优势。

A = 优秀 B = 良好 C = 一般 D = 不好		剪切灵敏度	干运行能力	固体颗粒	维护成本	能沉入水中
泵类型	 威尔顿AODD泵	A	A	A	A	A
	 叶片泵	D	B	A	C	D
	 齿轮泵	D	C	B	D	D
	 凸轮泵	A	C	C	D	D
	 离心泵	D	C	B	B	C
	 螺杆泵	D	A	B	C	D
	 活塞/柱塞泵	C	A	C	D	D

Pro-Flo® SHIFT应用

威尔顿的世界级经销商网络为能源、工艺、卫生、采矿、水和废水市场提供服务，确保您在需要时获得最新的泵技术和流体输送服务。



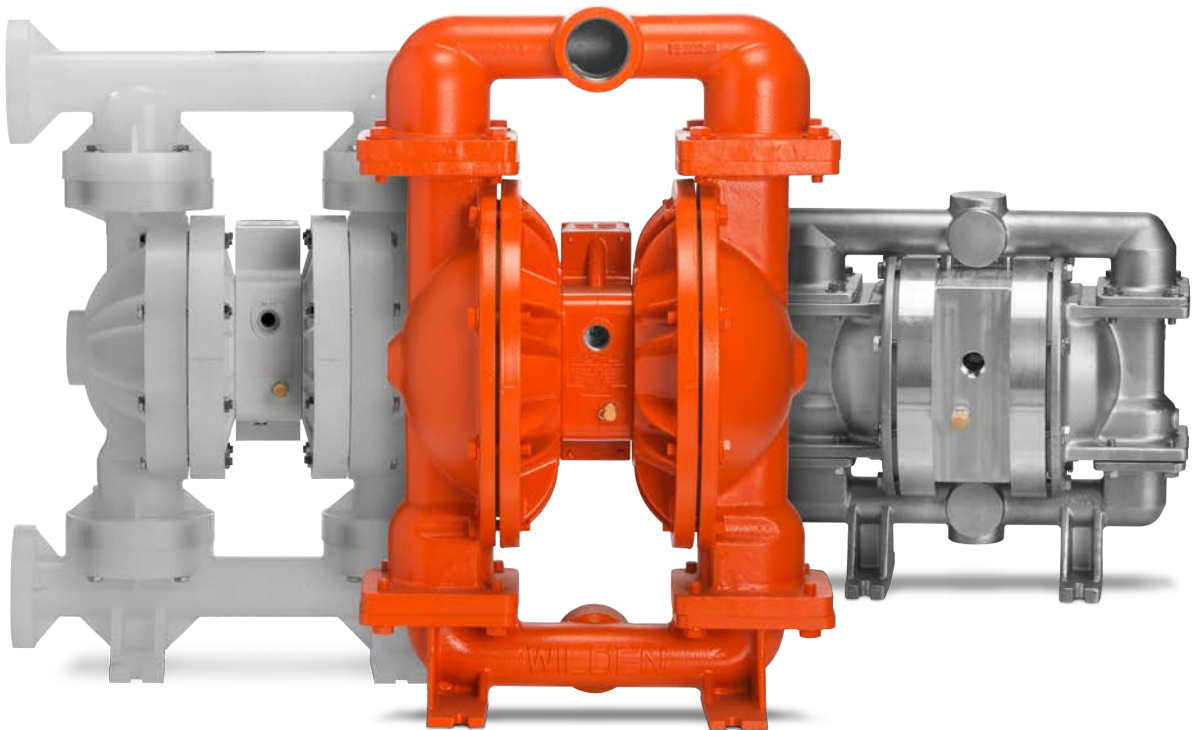


威尔顿Pro-Flo®SHIFT系列泵为AODD泵性能设定了标准，与许多竞争对手的泵相比，可提供更好的节能效果和更高的流量。威尔顿Pro-Flo SHIFT系列泵，结合行业领先的空气分配系统(ADS)与顶级品质的AODD泵两大优势，其性能、密封效果和维护均已经历了时间和现场应用验证。

Pro-Flo SHIFT系列成功的秘诀在于其一流的设计，采用业界领先的气阀，与其他AODD泵技术相比，可节省高达60%的能源，增加34%的流量。此外，Pro-Flo SHIFT系列的设计提高了吸升能力、可靠性，并减少了活动部件。

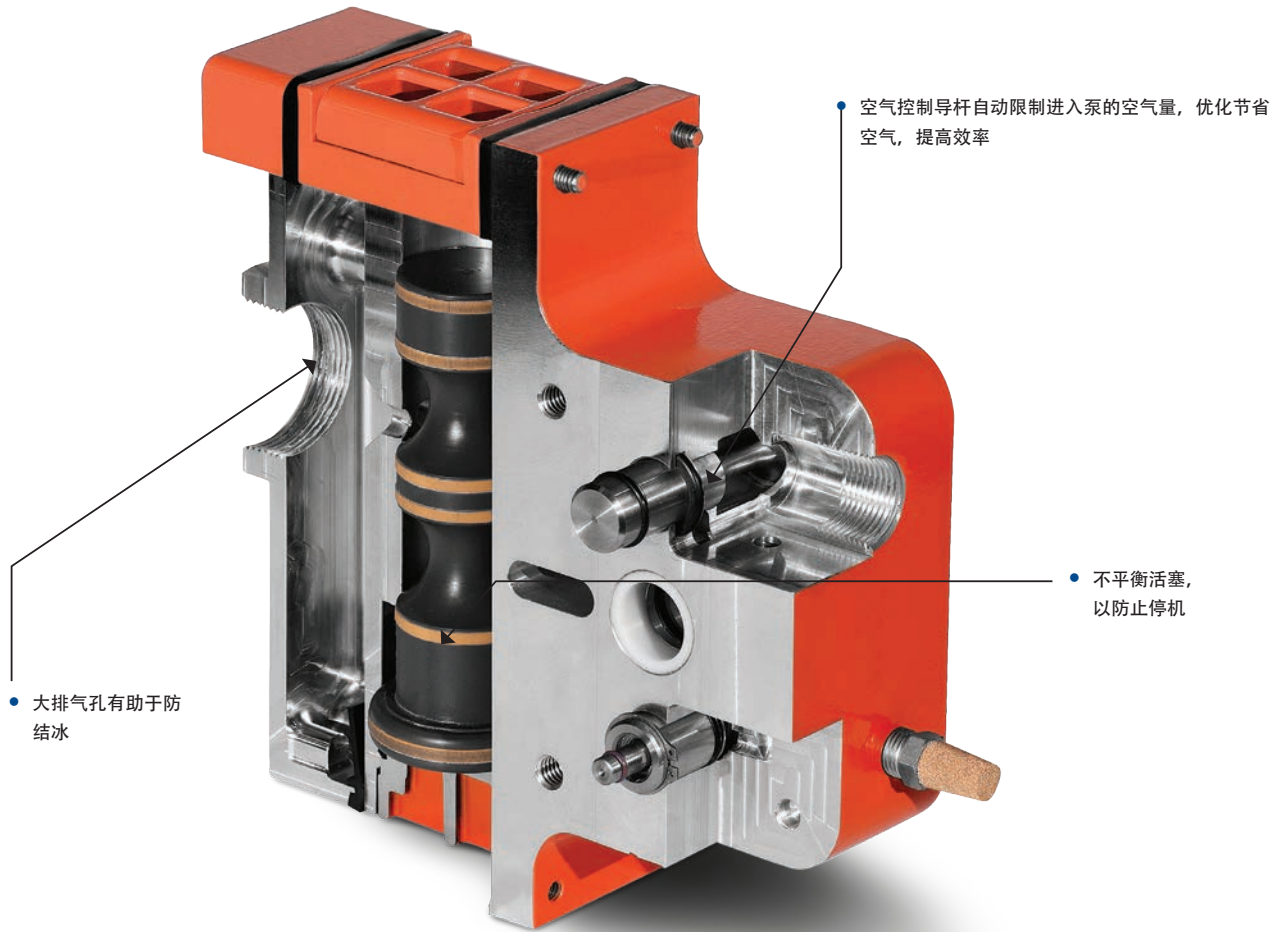


Pro-Flo® SHIFT系列



威尔顿Pro-Flo SHIFT是首屈一指的AODD泵。创新而简单的Pro-Flo SHIFT设计采用空气控制导杆，可自动优化空气消耗量，消除可能导致气室过度供气而产生的过度充盈现象，同时不降低相应的流量。这可以降低空气消耗量和运行成本，同时保持最大的运行效率和容积一致性。

- 更少的操作部件，更少的停机时间和更简便的维护
- 与竞争对手的AODD泵相比，每SCFM产量更高
- 更长的隔膜寿命
- 运行噪音小



威尔顿螺栓金属&塑料泵

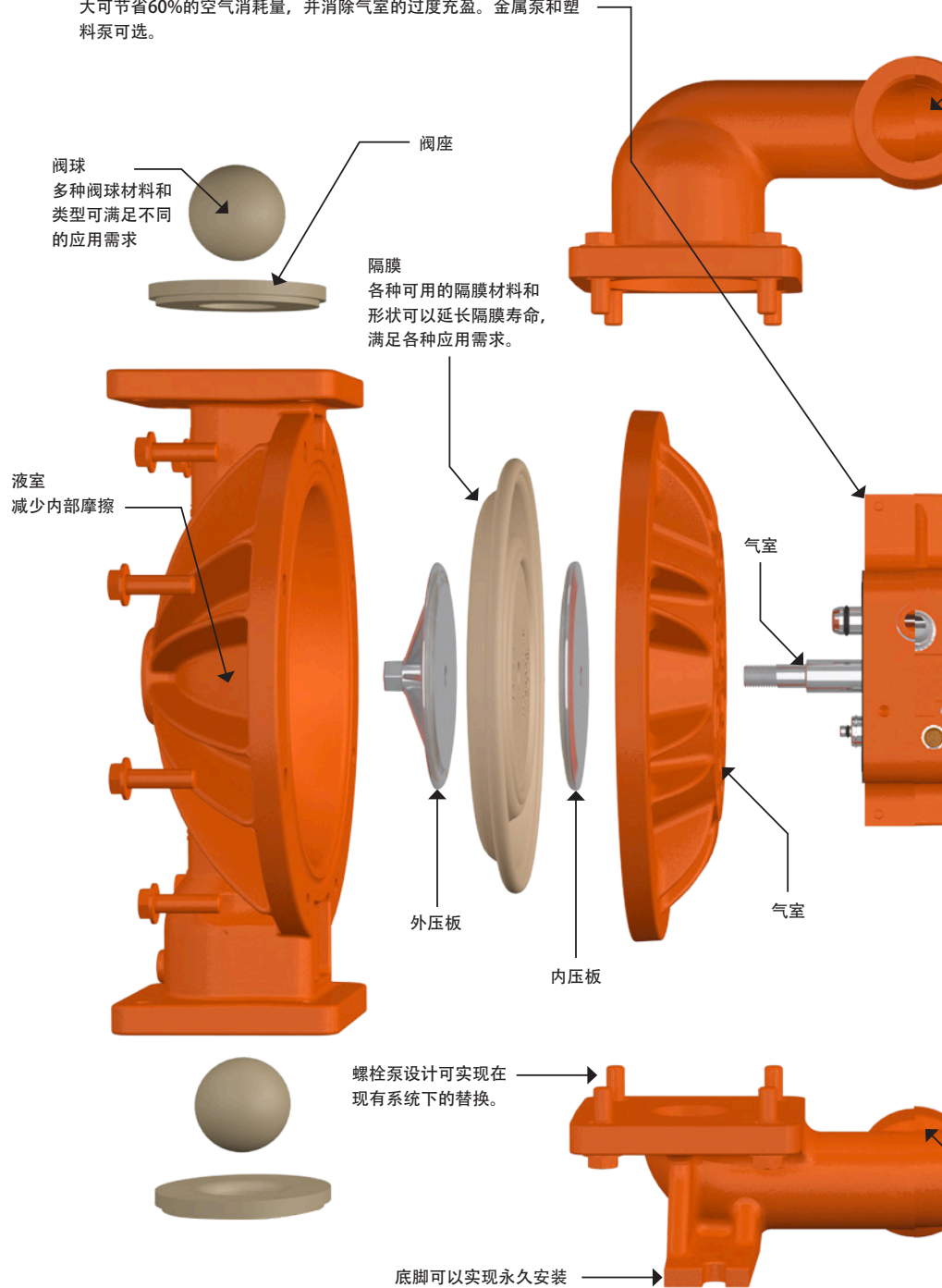
威尔顿螺栓金属和塑料泵专门设计用于在各种应用中实现最佳性能和卓越运行。它们的螺栓结构确保了整个产品的密封，而优化的介流体通道少了内摩擦，以最大限度地提高产量和效率。螺栓泵设计可实现在现有系统下的替换。

尺寸和材质选择:

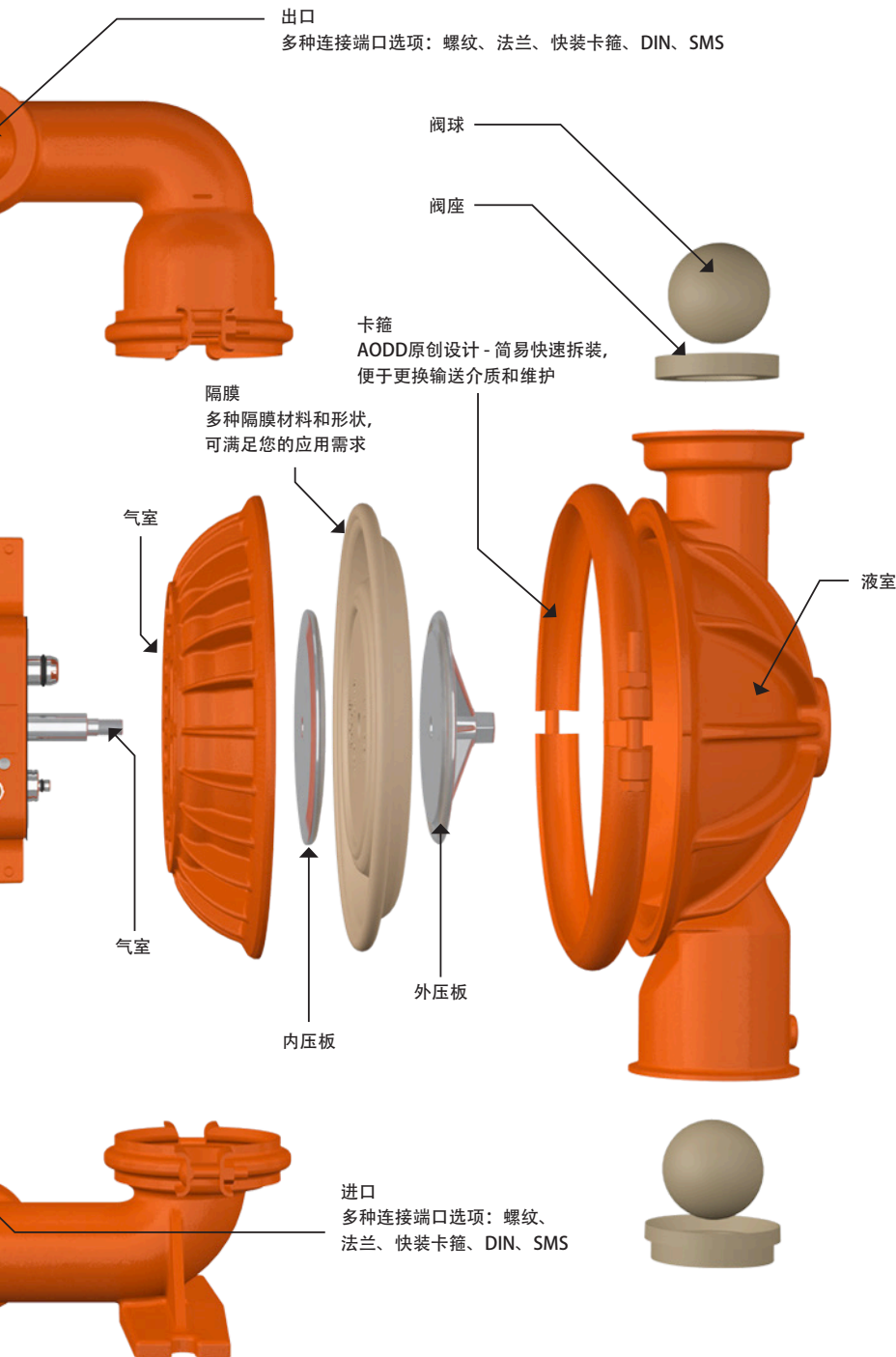
- 尺寸: 6 mm (1/4") 到 76 mm (3")
- 接液件材质:
 - 金属: 铝, 球墨铸铁, 不锈钢
 - 塑料: 聚丙烯, PVDF

空气分配系统 (ADS)

行业领先的ADS系统Pro-Flo® SHIFT, 在不降低流量的情况下, 最大可节省60%的空气消耗量, 并消除气室的过度充盈。金属泵和塑料泵可选。



系列连接类型



威尔顿卡箍金属&塑料泵

对于需要经常更换输送介质的应用场合, 威尔顿卡箍金属和塑料泵非常易于维护。卡箍可以快速拆卸, 便于更换隔膜和清洁。更少的停机时间直接转化为生产率的提高, 并有助于提高效率

尺寸和材质选择:

- 尺寸: 6 mm (1/4")到102 mm (4")
- 接液件材质:
 - 金属: 铝, 不锈钢
 - 塑料: 聚丙烯, PVDF

哪种泵适合我?

塑料还是金属? - 塑料泵和金属泵各有独特的优势和特性, 可满足您的特定应用需求。对于化学工艺流程, 塑料泵通常比金属泵具有更大的适应性。另一方面, 卫生工艺通常需要不锈钢材质。此外, 一般工业应用受益于铝和球墨铸铁的耐用性。威尔顿可提供多种材质选择, 可为您提供合适的材料, 满足应用需求。

箍式或螺栓式? - AODD泵原创设计的卡箍泵, 适用于各种工艺和废料处理, 以及建筑和采矿行业。卡箍式配置便于维护, 并不失其可靠性。螺栓泵的设计最大限度的保证其密封性, 应用领域广泛, 包括石油和天然气、油漆和油墨以及酸。螺栓泵还提供了经过重新设计的流体通道, 可减少内部摩擦, 从而最大限度地提高产量和效率。

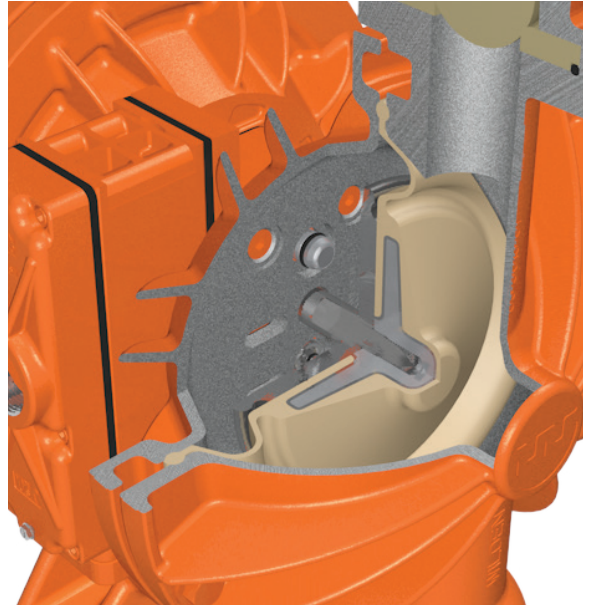
一体式隔膜(IPD)

威尔顿一体式设计隔膜提供安全、清洁、可靠的产品输送，无产品残留，进而最大限度减少产品污染和风险责任。这种隔膜轮廓光滑、波浪形状，没有外压板。一体式隔膜具有更优越的耐用性和更长的挠曲寿命，并能与现有的轴和相关的配件兼容。产品还提供更大的流量，更快的安装速度。

工业级(CHEM-FUSE)一体式隔膜

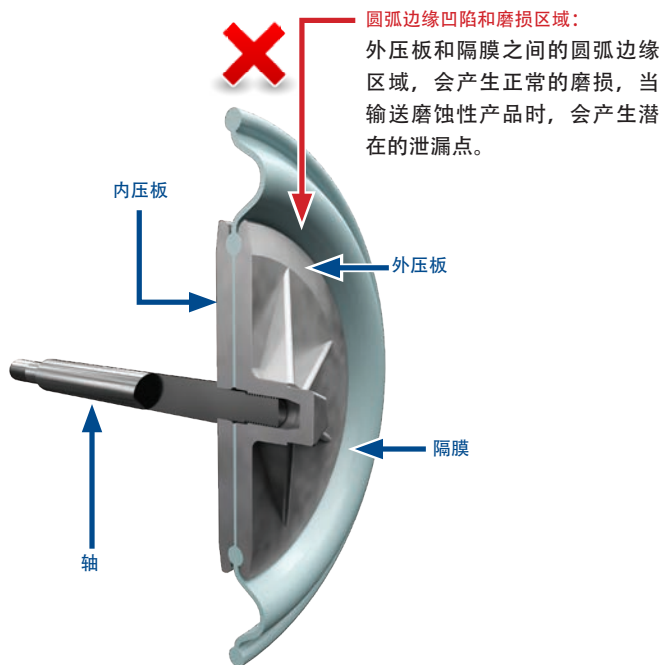
工业级(Chem-Fuse)一体式隔膜是通用工业和化学应用的理想解决方案。工业级隔膜(Chem-Fuse)结合了威尔顿一体式隔膜设计的核心专利技术，解决了在不牺牲性能的情况下使用传统隔膜的工业企业所面临的许多关键问题。此隔膜温度限制范围更宽，即使在处理酸、腐蚀剂和其他腐蚀性液体时，也具有良好的挠曲寿命，高耐磨性和出色的耐用性。其他优势包括：

- 与PTFE复合隔膜相比，流量和吸升能力提升高达100%
- 当输送关键或危险性介质时，消除潜在泄漏点、密封性和安全性更好
- 可选材质：山都平Wil-Flex™ 及非食品级Saniflex™材质
- 可选尺寸：25 mm (1"), 38 mm (1-1/2"), 51 mm (2"), 76 mm (3"), 102 mm (4")



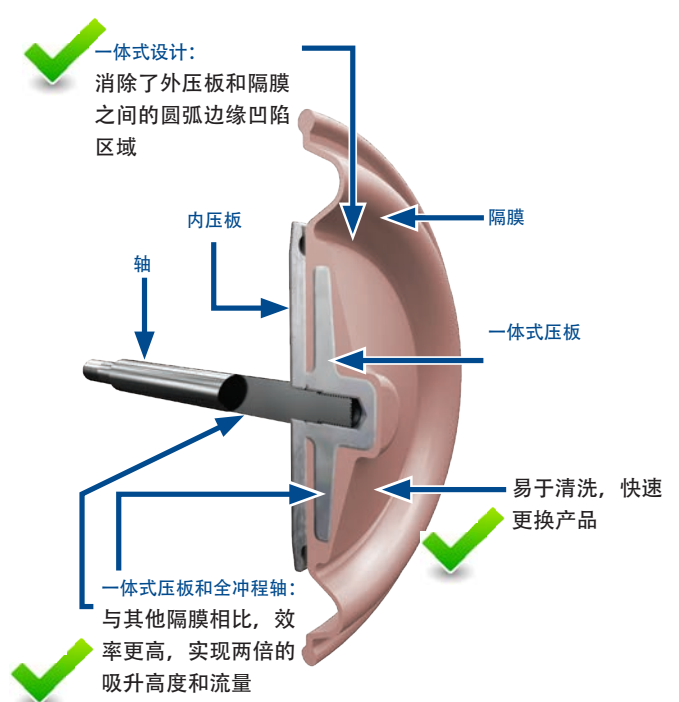
标准隔膜

良好



工业级(CHEM-FUSE)隔膜

最佳



此外，威尔顿还提供各种其他隔膜选择，包括：

易安装型(EZ-INSTALL)

- 卷曲形状可以快速、轻松地安装，并最大限度地降低受伤风险
- 减少停机时间，降低隔膜更换的成本
- 可选材质：热塑性弹性体(TPE)、山都平(Wil-Flex)、海翠(SaniFlex™)、聚氨酯(FPU)和聚烯烃(Geolast®)
- 兼容性：与传统型TPE隔膜、橡胶隔膜共用轴、内压板和外压板

特氟龙(PTFE)

- 强腐蚀性化学品应用的最佳选择
- 优异的挠曲寿命，良好的耐磨性和耐用性
- 减冲程特氟龙和全冲程特氟龙两种选项

橡胶弹性体

- 通用隔膜
- 提供最大的温度跨度
- 提高的抗化学品腐蚀性
- 可选择：丁腈橡胶(Buna-N)、三元乙丙橡胶(EPDM)、氯丁橡胶(Neoprene)、氟橡胶(FKM)和加强型(Ultra-Flex™)橡胶隔膜。

加强型(ULTRA-FLEX™)

- 采用业内使用寿命最长的橡胶复合隔膜
- 降低内应力，隔膜寿命更长
- 增加对腐蚀性介质的耐磨性



附件

威尔顿附件产品可为您的流体工艺增值，通过提高泵的性能、有效使用，扩大威尔顿泵的应用范围。

- **Equalizer®**均衡器最大限度减少气动隔膜泵出口末端的压力和流量变化，从而维持稳定的流速。这一功能对于需要降低震动和控制夯管锤的管路系统和下游设备至关重要。
- **隔膜破裂报警器(Wil-Gard™)** - 当隔膜破裂时，检测并通知工厂人员，以防止对泵的进一步损坏。
- **泵循环计数器(PCMI)** - 通过检测空气阀阀芯的运动，记录泵循环次数。
- **筒泵套件** - 威尔顿6mm (1/4")和13mm (1/2")泵能够直接改装



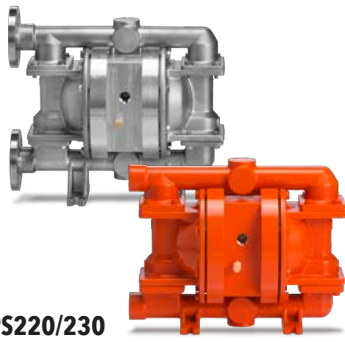
维修包

威尔顿接液维修包和气动维修包，旨在保持威尔顿泵的正常运行和性能，或维护您的威尔顿产品时，请始终使用原厂提供的威尔顿气动维修包和接液维修包，以保持威尔顿泵最佳性能，同时可获得工厂质保承诺。

- 方便时轻松在线订购
- 维修包是密封包装形式
- 包括维修所需的所有部件

威尔顿还提供改装套件，可让您升级现有的泵。可根据要求提供传统维修套件以外的其他备件。





PS220/230

25 mm (1") PRO-FLO SHIFT 螺栓金属泵

描述: 螺纹(PS220/A, PS220/S, PS220/W), 法兰(PS230/S)



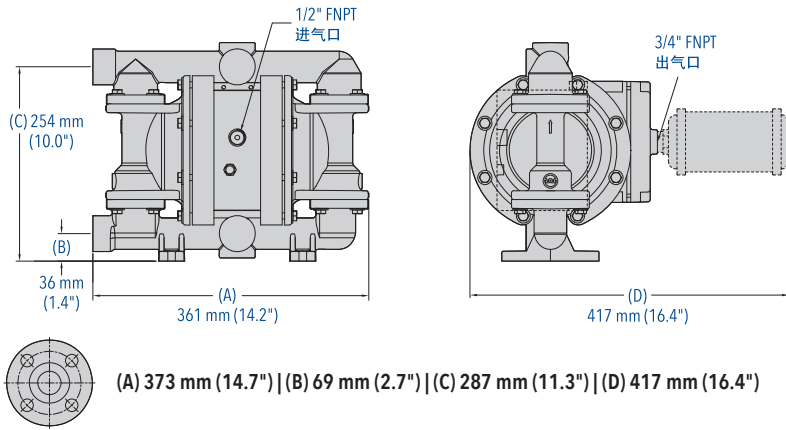
进气口: 1/2" FNPT
 进料口: 25 mm (1")
 出料口: 25 mm (1")
 连接类型:
 NPT/BSPT(螺纹)
 DIN/ANSI(法兰)

最大流量:
 212 lpm (56 gpm)
 最大进气压力:
 8.6 bar (125 psig)
 最大颗粒尺寸:
 6.4 mm (1/4")

最大吸升高度:
 6.9 m干吸(22.7')
 9.0 m湿吸(29.5')

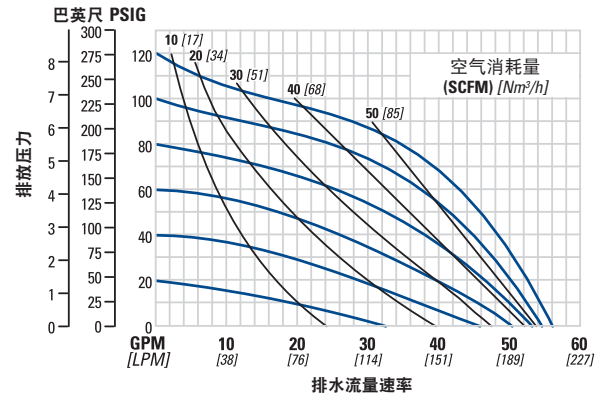
装运重量:
 铝19 kg (41 lb)
 铸铁29 kg (64 lb)
 不锈钢41 kg (68 lb)
 法兰铁 哈氏合金36 kg (80 lb)

尺寸



请注意, 尺寸因连接和材料而异。有关更多信息, 请参阅PS220/230金属EOM。

流量曲线 TPE-适用



PS420/430

38 mm (1-1/2") PRO-FLO SHIFT 螺栓金属泵

描述: 螺纹(PS420/A, PS420/S, PS420/W), 法兰(PS430/A, PS430/S, PS430/W)



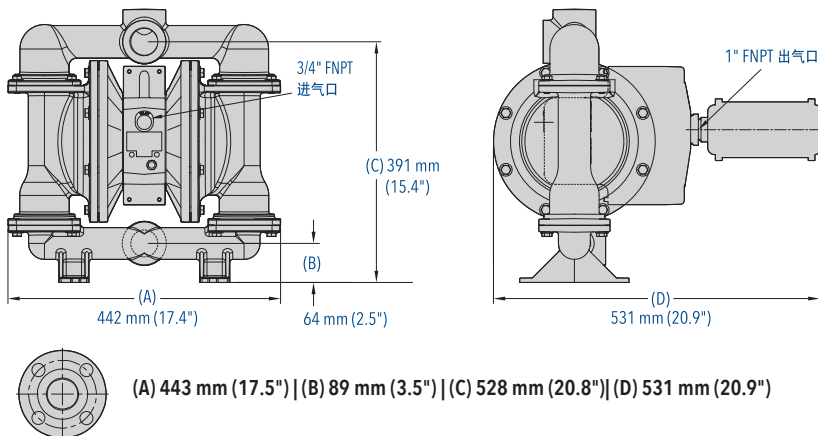
进气口: 3/4" FNPT
 进料口: 38 mm (1-1/2")
 出料口: 38 mm (1-1/2")
 连接类型:
 NPT/BSPT(螺纹)
 DIN/ANSI(法兰)

最大流量:
 510 lpm (135 gpm)
 最大进气压力:
 8.6 bar (125 psig)
 最大颗粒尺寸:
 6.4 mm (1/4")

最大吸升高度:
 6.2 m干吸(20.4')
 9.3 m湿吸(30.6')

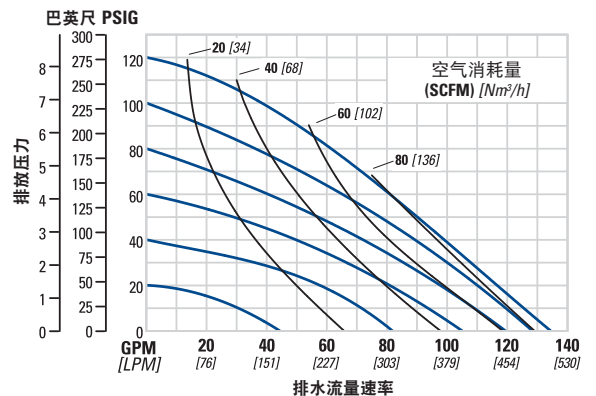
装运重量:
 420螺纹AL 26 kg (57 lb)
 420螺纹SS 50 kg (111 lb)
 420螺纹铁 39 kg (86 lb)
 430法兰AL 28 kg (62 lb)
 430法兰SS 53 kg (116 lb)
 430法兰铁 42 kg (92 lb)
 430法兰铁 哈氏合金 55 kg (121 lb)

尺寸



请注意, 尺寸因连接和材料而异。有关更多信息, 请参阅PS420/430金属EOM。

流量曲线 EZ-INSTALL TPE-适用





51 mm (2") PRO-FLO SHIFT 螺栓金属泵

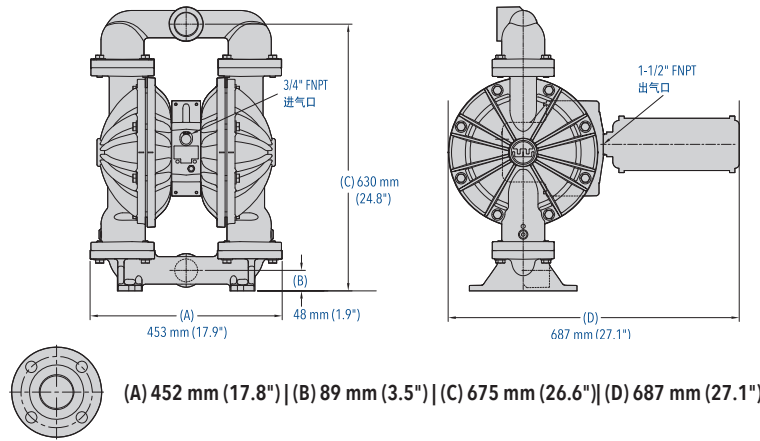
描述: 螺纹(PS820/A, PS820/S, PS820/W), 法兰(PS830/A, PS830/S, PS830/W)



进气口: 3/4" FNPT	最大流量:	最大吸升高度:	装运重量:
进料口: 51 mm (2")	685 lpm (181 gpm)	7.1 m干吸(23.3')	820 螺纹AL 47 kg (104 lb)
出料口: 51 mm (2")	最大进气压力:	9.0 m湿吸(29.5')	820 螺纹SS 73 kg (161 lb)
连接类型:	8.6 bar (125 psig)		820 螺纹铁 71 kg (156 lb)
NPT/BSPT(螺纹)	最大颗粒尺寸:		830 法兰AL 54 kg (118 lb)
DIN/ANSI(法兰)	6.4 mm (1/4")		830 法兰SS 81 kg (178 lb)
			830 法兰铁 82 kg (181 lb)
			830 法兰铁 哈氏合金 91 kg (200 lb)

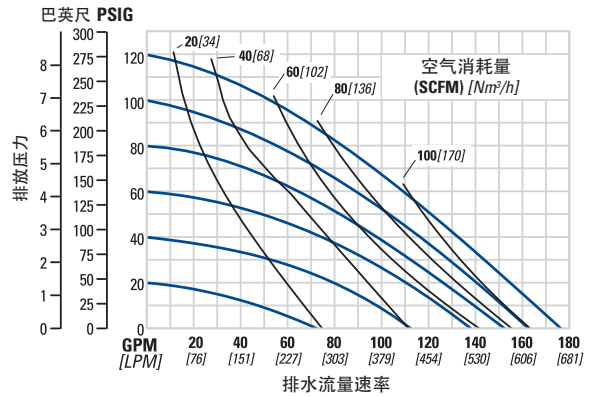
PS820/830

尺寸



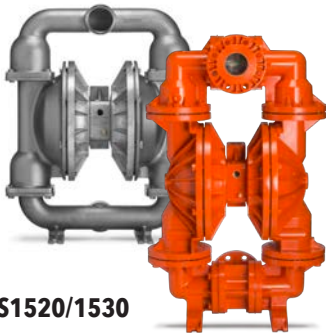
请注意, 尺寸因连接和材料而异。有关更多信息, 请参阅PS820/830金属EOM。

流量曲线 EZ-INSTALL TPE-适用



76 mm (3") PRO-FLO SHIFT 螺栓金属泵

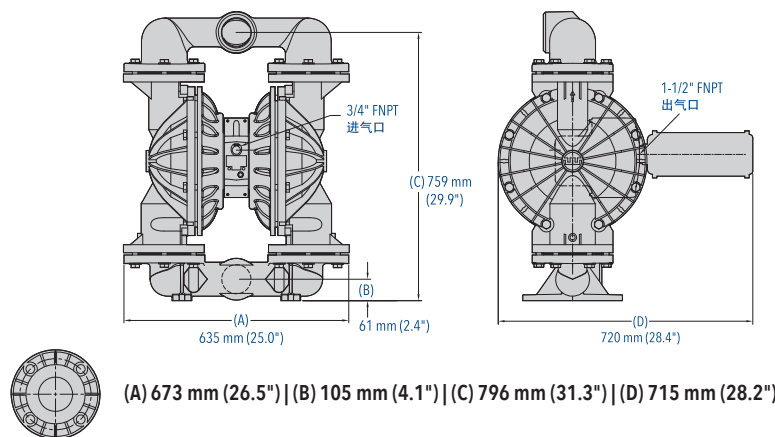
描述: 螺纹(PS1520/A, PS1520/S, PS1520/W), 法兰(PS1530/A, PS1530/S, PS1530/W)



进气口: 3/4" FNPT	最大流量:	最大吸升高度:	装运重量:
进料口: 76 mm (3")	1026 lpm (271 gpm)	7.2 m干吸(23.8')	1520 螺纹AL 69 kg (152 lb)
出料口: 76 mm (3")	最大进气压力:	9.7 m湿吸(31.8')	1520 螺纹SS 126 kg (278 lb)
连接类型:	8.6 bar (125 psig)		1520 螺纹铁 114 kg (251 lb)
NPT/BSPT(螺纹)	最大颗粒尺寸:		1520 法兰AL 101 kg (223 lb)
DIN/ANSI(法兰)	12.7 mm (1/2")		1530 法兰SS 137 kg (300 lb)
			1530 法兰铁 124 kg (272 lb)
			1530 法兰铁 哈氏合金 153 kg (337 lb)

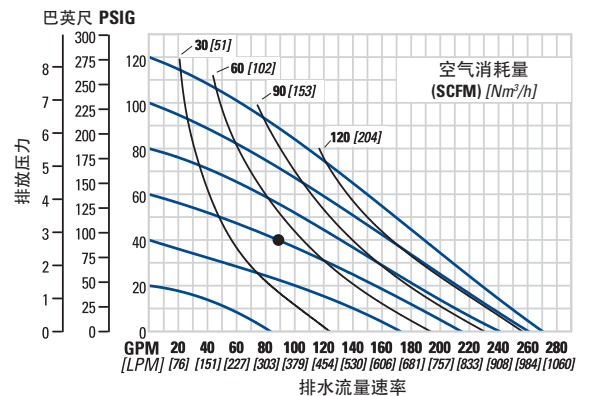
PS1520/1530

尺寸



请注意, 尺寸因连接和材料而异。有关更多信息, 请参阅PS1520/1530金属EOM。

流量曲线 EZ-INSTALL TPE-适用





PS400

38 mm (1-1/2") PRO-FLO SHIFT 螺栓塑料泵

描述: 法兰 (PS400/K, PS400/P)

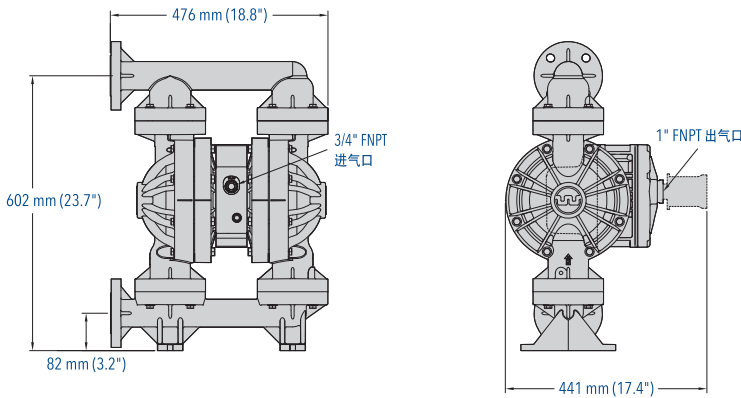
进气口: 3/4" FNPT
 进料口: 38 mm (1-1/2")
 出料口: 38 mm (1-1/2")
 连接类型:
 DIN/ANSI(法兰)

最大流量:
 458 lpm (121 gpm)
 最大进气压力:
 8.6 bar (125 psig)
 最大颗粒尺寸:
 6.4 mm (1/4")

最大吸升高度:
 5.6 m干吸(18.4')
 9.0 m湿吸(29.5')
 装运重量:
 聚丙烯28 kg (62 lb)
 聚偏二氯乙烯32 kg (70 lb)

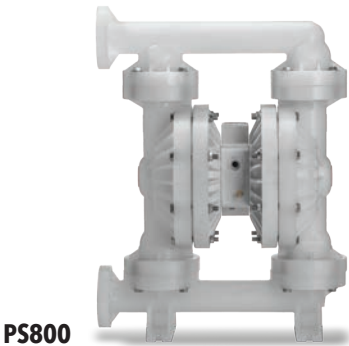
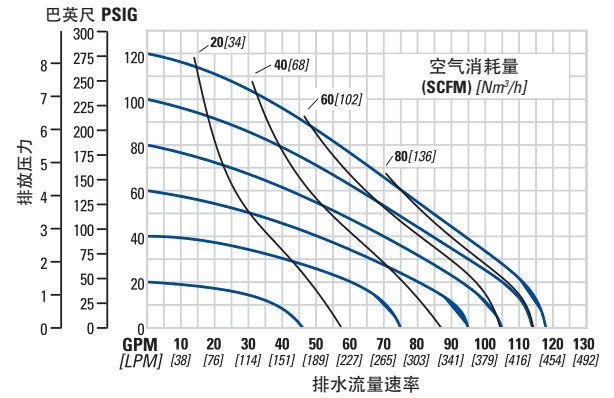


尺寸



请注意, 尺寸因材料和方向而异。有关更多信息, 请参阅PS400塑料EOM。

流量曲线 EZ-INSTALLTPE-适用



PS800

51 mm (2") PRO-FLO SHIFT 螺栓塑料泵

描述: 法兰 (PS800/K, PS400/P)

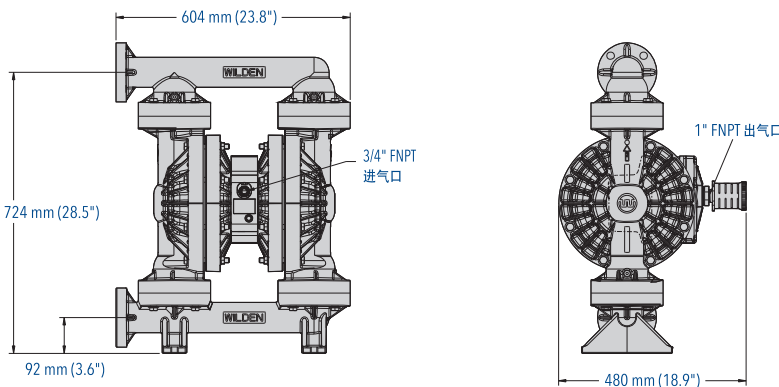
进气口: 3/4" FNPT
 进料口: 51 mm (2")
 出料口: 51 mm (2")
 连接类型:
 DIN/ANSI(法兰)

最大流量:
 709 lpm (187 gpm)
 最大进气压力:
 8.6 bar (125 psig)
 最大颗粒尺寸:
 6.4 mm (1/4")

最大吸升高度:
 5.9 m干吸(19.3')
 8.3 m湿吸(27.2')
 装运重量:
 聚丙烯40 kg (89 lb)
 聚偏二氯乙烯52 kg (115 lb)

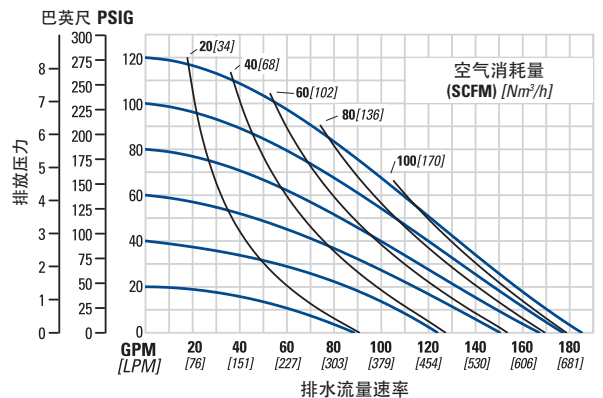


尺寸



请注意, 尺寸因材料和方向而异。有关更多信息, 请参阅PS800塑料EOM。

流量曲线 EZ-INSTALLTPE-适用





76 mm (3") PRO-FLO SHIFT螺栓塑料泵

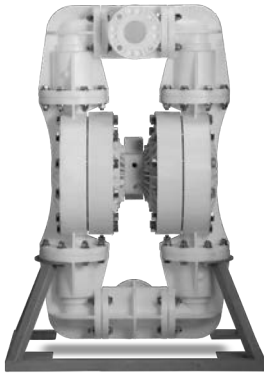
描述: 法兰 (PS1500/K, PS1500/P)

进气口: 3/4" FNPT
进料口: 76 mm (3")
出料口: 76 mm (3")
连接类型:
DIN/ANSI(法兰)

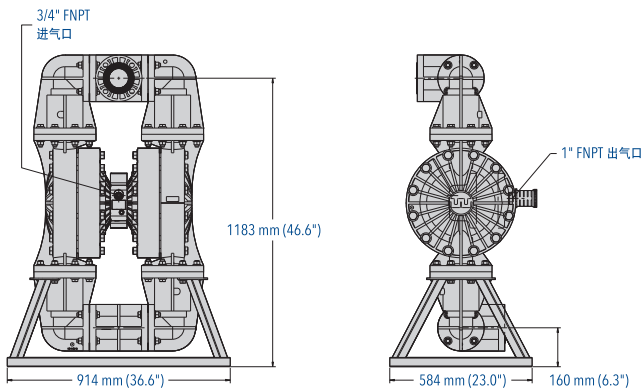
最大流量:
1,024 lpm (271 gpm)
最大进气压力:
8.6 bar (125 psig)
最大颗粒尺寸:
12.7 mm (1/2")

最大吸升高度:
5.8 m干吸(19.1')
8.6 m湿吸(28.4')
装运重量:
聚丙烯125 kg (275 lb)
聚偏二氟乙烯152 kg (335 lb)

PS1500

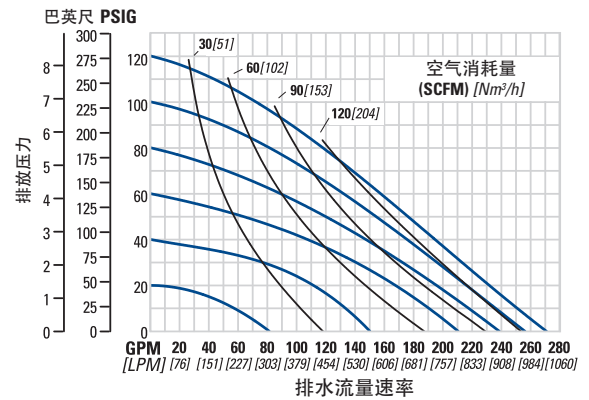


尺寸



请注意, 尺寸因材料和方向而异。有关更多信息, 请参阅PS1500塑料EOM。

流量曲线 EZ-INSTALL TPE-适用



13 mm (1/2") PRO-FLO SHIFT卡箍金属泵

描述: 螺纹 (PS1/A, PS1/H, PS1/S)

进气口: 1/4" FNPT
进料口: 13 mm (1/2")
出料口: 13 mm (1/2")
连接类型:
NPT/BSPT(螺纹)

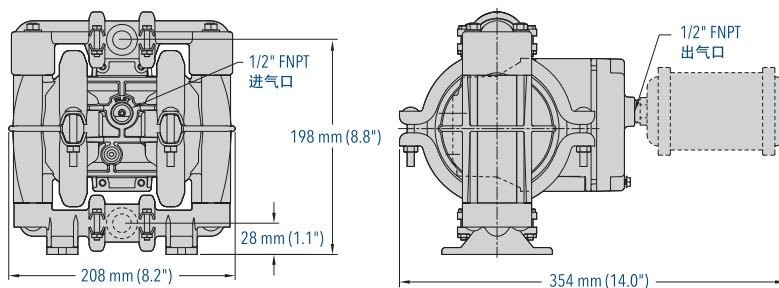
最大流量:
60.2 lpm (15.9 gpm)
最大进气压力:
8.6 bar (125 psig)
最大颗粒尺寸:
1.6 mm (1/16")

最大吸升高度:
5.9 m干吸(19.3')
9.8 m湿吸(32.3')
装运重量:
铝6 kg (13 lb)
哈氏合金9.5 kg (21 lb)
不锈钢9 kg (20 lb)

PS1

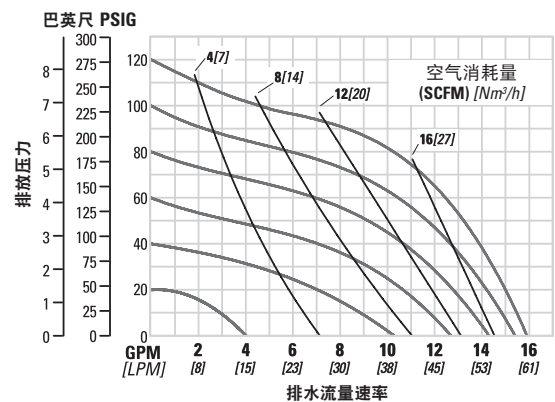


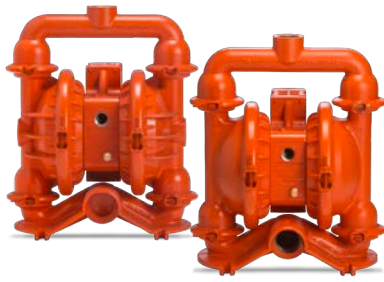
尺寸



请注意, 尺寸因材料而异。有关更多信息, 请参阅PS1金属EOM。

流量曲线 PTFE-适用





38 mm (1-1/2") PRO-FLO SHIFT卡箍金属泵

描述: 螺纹(PS4/A, PS4/S, PS4/W)



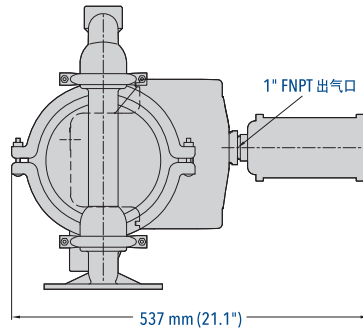
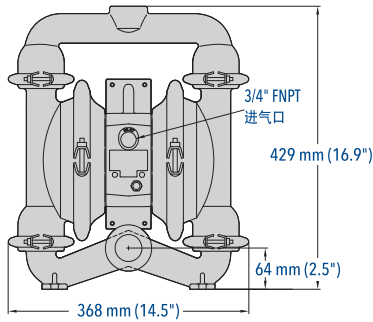
进气口: 3/4" FNPT
 进料口: 38 mm (1-1/2")
 出料口: 38 mm (1-1/4")
 连接类型:
 NPT/BSPT(螺纹)

最大流量:
 375 lpm (99 gpm)
 最大进气压力:
 8.6 bar (125 psig)
 最大颗粒尺寸:
 4.8 mm (3/16")

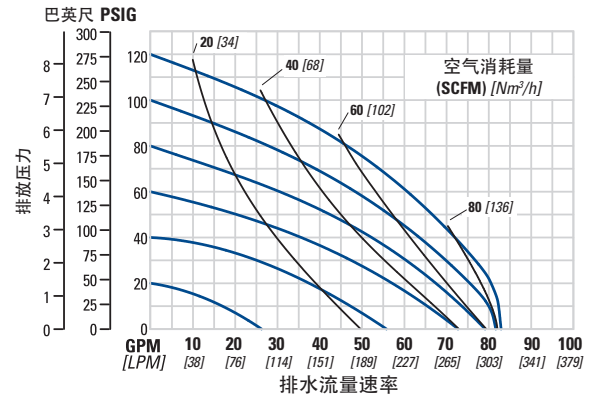
最大吸升高度:
 7.1 m干吸(23.3')
 8.6 m湿吸(28.4')
 装运重量:
 铝21 kg (46 lb)
 316不锈钢28 kg (62 lb)
 铸铁30 kg (66 lb)

PS4

尺寸



流量曲线 EZ-INSTALLTPE-适用



51 mm (2") PRO-FLO SHIFT卡箍金属泵

描述: 螺纹(PS8/A, PS8/S, PS8/W)



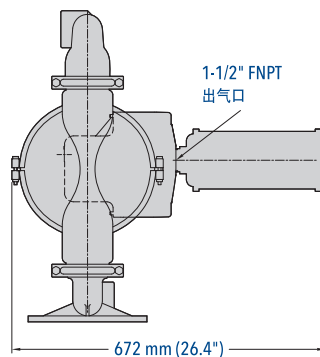
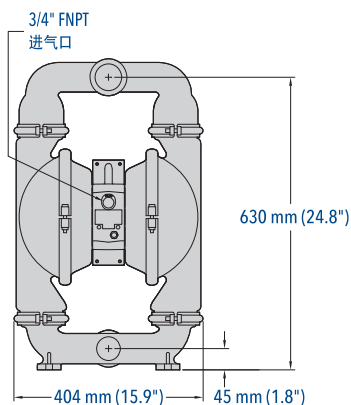
进气口: 3/4" FNPT
 进料口: 51 mm (2")
 出料口: 51 mm (2")
 连接类型:
 NPT/BSPT(螺纹)

最大流量:
 723 lpm (191 gpm)
 最大进气压力:
 8.6 bar (125 psig)
 最大颗粒尺寸:
 6.4 mm (1/4")

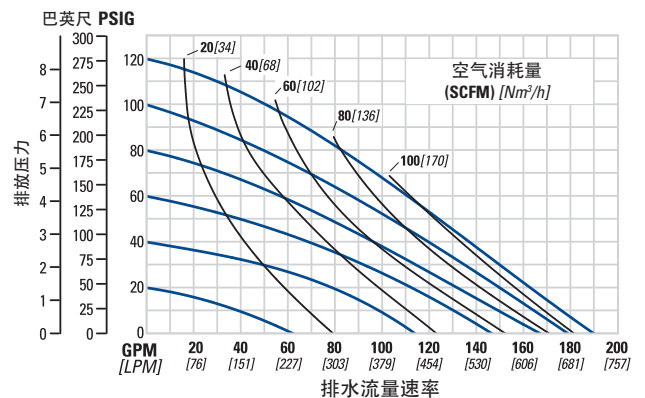
最大吸升高度:
 7.2 m干吸(23.8')
 9.0 m湿吸(29.5')
 装运重量:
 铝35 kg (78 lb)
 316不锈钢53 kg (117 lb)
 铸铁49 kg (109 lb)

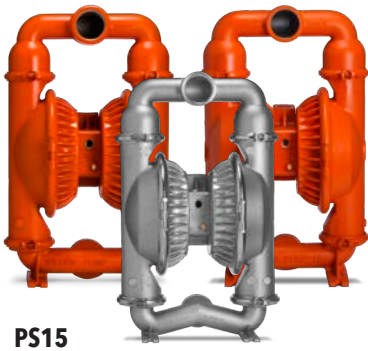
PS8

尺寸



流量曲线 EZ-INSTALLTPE-适用





PS15

76 mm (3") PRO-FLO SHIFT卡箍金属泵

描述: 螺纹(PS15/A, PS15/S, PS15/W)

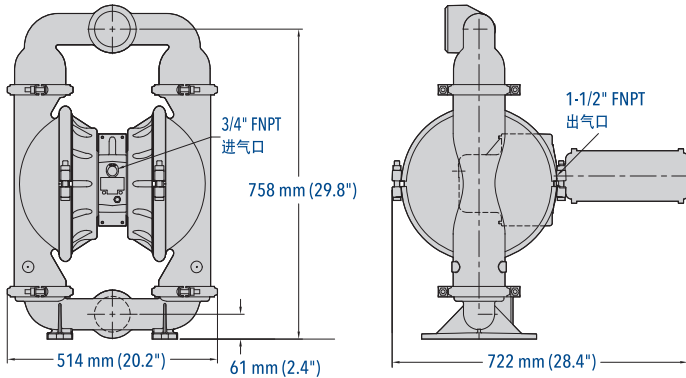


进气口: 3/4" FNPT
 进料口: 76 mm (3")
 出料口: 76 mm (3")
 连接类型:
 NPT/BSPT(螺纹)

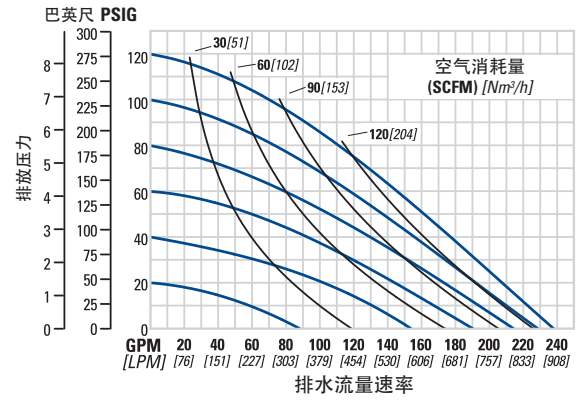
最大流量:
 927 lpm (245 gpm)
 最大进气压力:
 8.6 bar (125 psig)
 最大颗粒尺寸:
 9.5 mm (3/8")

最大吸升高度:
 6.6 m干吸(21.6')
 8.6 m湿吸(28.4')
 装运重量:
 铝55 kg (121 lb)
 316不锈钢105 kg (230 lb)
 铸铁93 kg (205 lb)

尺寸



流量曲线 EZ-INSTALL TPE-适用



请注意, 尺寸因材料而异。有关更多信息, 请参阅PS15金属EOM。



PS20

102 mm (4") PRO-FLO SHIFT卡箍金属泵

描述: 法兰(PS20/W)

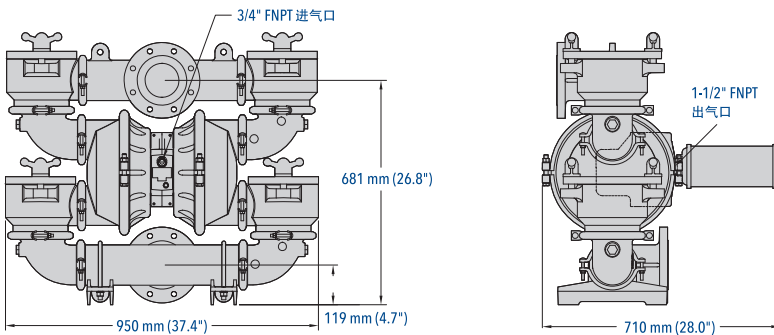


进气口: 3/4" FNPT
 进料口: 102 mm (4")
 出料口: 102 mm (4")
 连接类型:
 ANSI(法兰)

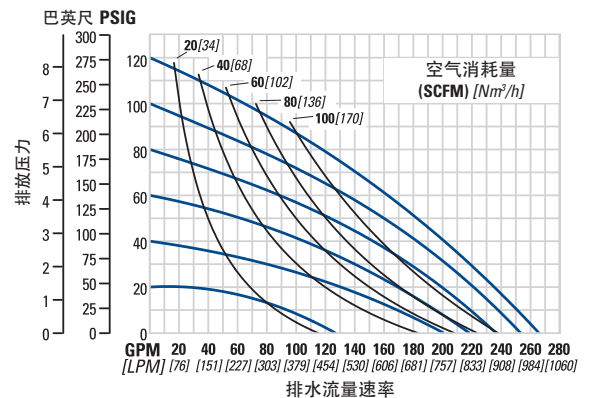
最大流量:
 1048 lpm (277 gpm)
 最大进气压力:
 8.6 bar (125 psig)
 最大颗粒尺寸:
 35 mm (1-3/8")

最大吸升高度:
 4.4 m干吸(14.4')
 8.6 m湿吸(28.4')
 装运重量:
 铸铁223 kg (492 lb)

尺寸



流量曲线 EZ-INSTALL TPE-适用



请注意, 尺寸因材料而异。有关更多信息, 请参阅PS20金属EOM。



38 mm (1-1/2") PRO-FLO SHIFT卡箍塑料泵

描述: 法兰(PS4/K, PS4/P)



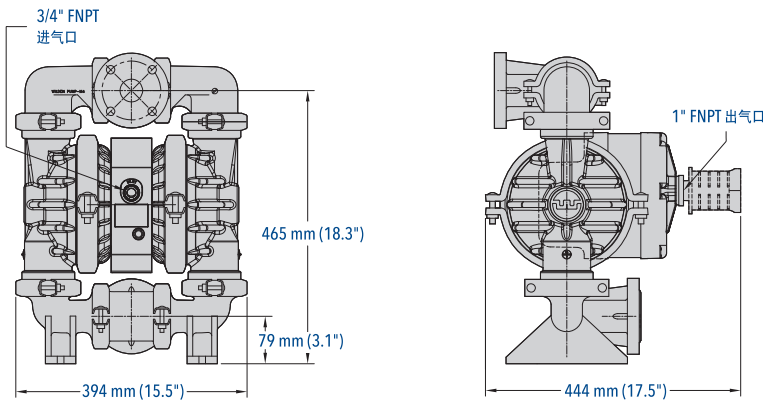
进气口: 3/4" FNPT
进料口: 38 mm (1-1/2")
出料口: 38 mm (1-1/2")
连接类型:
DIN/ANSI(法兰)

最大流量:
379 lpm (100 gpm)
最大进气压力:
8.6 bar (125 psig)
最大颗粒尺寸:
4.8 mm (3/16")

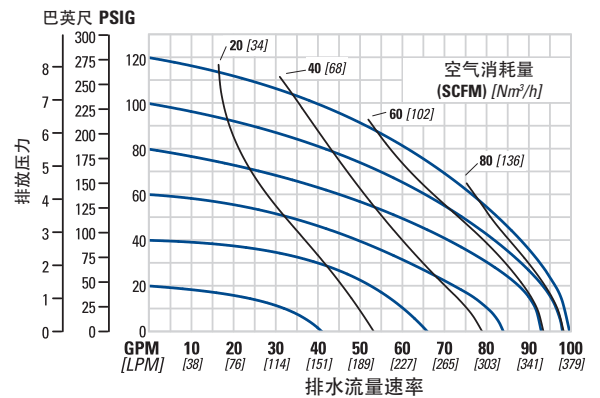
最大吸升高度:
6.2 m干吸(20.4')
8.3 m湿吸(27.2')
装运重量:
聚丙烯18 kg (40 lb)
聚偏二氯乙烯24 kg (52 lb)

PS4

尺寸



流量曲线 EZ-INSTALL TPE-适用



请注意, 尺寸因材料而异。有关更多信息, 请参阅PS4塑料EOM。



51 mm (2") PRO-FLO SHIFT卡箍塑料泵

描述: 法兰(PS8/P)



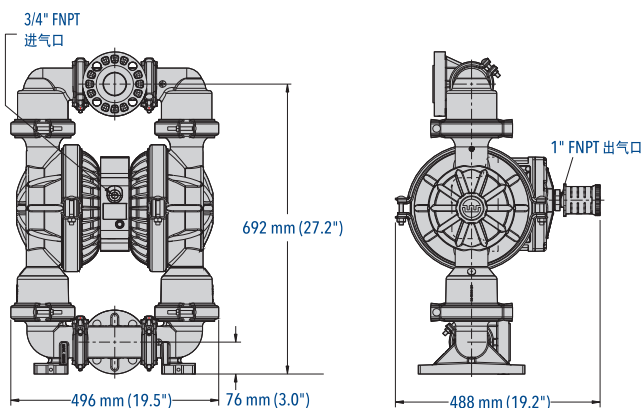
进气口: 3/4" FNPT
进料口: 51 mm (2")
出料口: 51 mm (2")
连接类型:
DIN/ANSI(法兰)

最大流量:
643 lpm (170 gpm)
最大进气压力:
8.6 bar (125 psig)
最大颗粒尺寸:
6.4 mm (1/4")

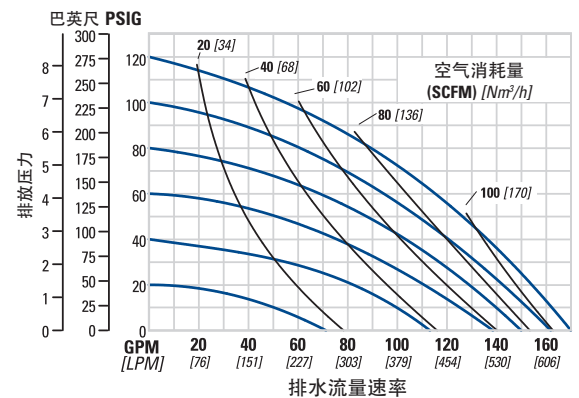
最大吸升高度:
6.6 m干吸(21.8')
8.3 m湿吸(27.2')
装运重量:
36 kg (79 lb)

PS8

尺寸



流量曲线 EZ-INSTALL TPE-适用



请注意, 尺寸因材料而异。有关更多信息, 请参阅PS8塑料EOM。

备注

WILDEN

PSG
22069 Van Buren Street
Grand Terrace
CA, 92313-5651
USA



流动的创新



欢迎关注官方微信

百士吉泵业

地址: 天津市华苑产业园区 (环外)
海泰华科二路2号
邮编: 300384
热线电话: 400 600 4026
Email: PSG-China@psgdover.com
psgdover.com.cn

WIL-19230-C-08cn

授权PSG®合作伙伴:

版权所有2022 PSG®, Dover旗下公司