

Série Pro-Flo®

simple.fiable.efficace.



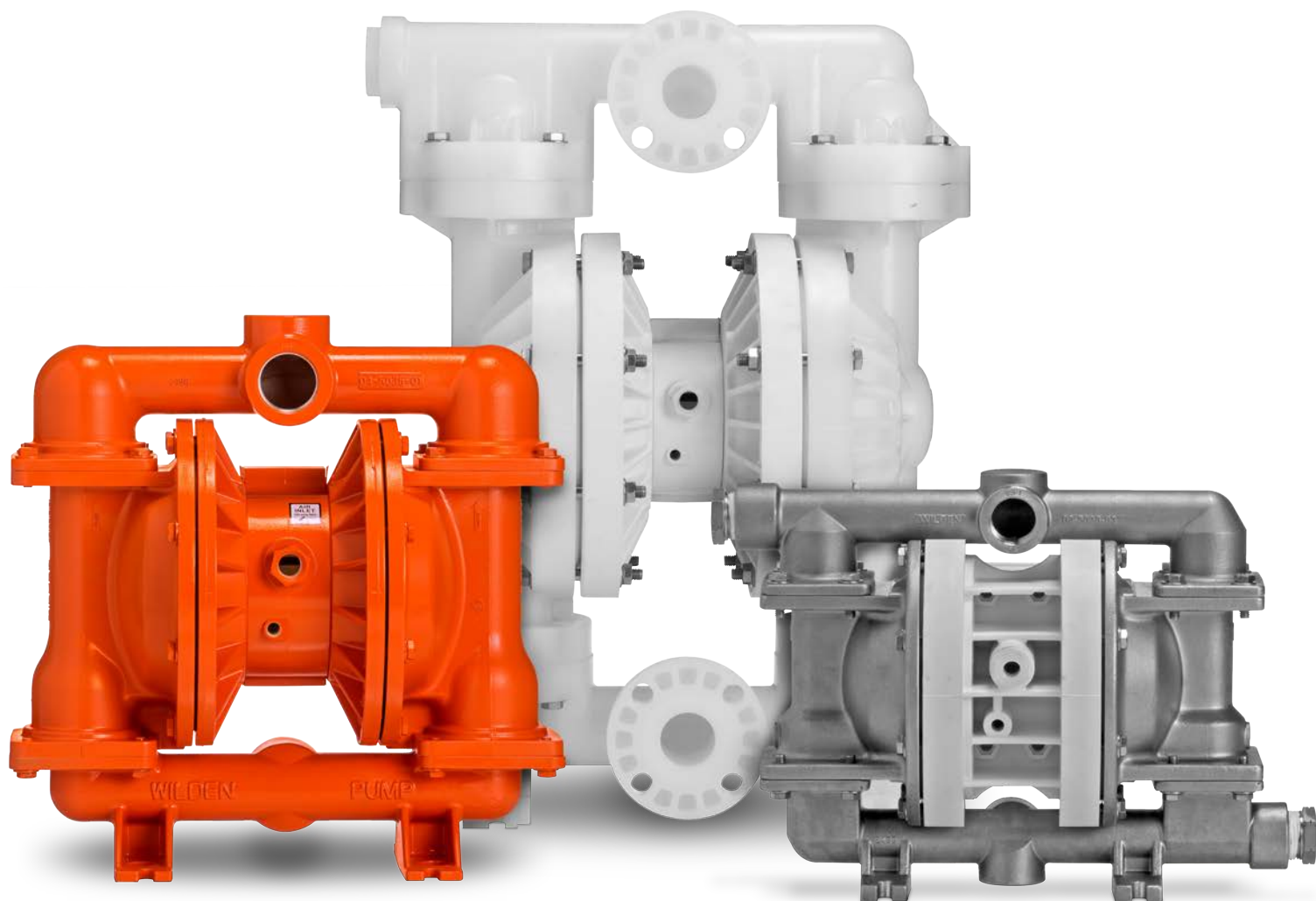
WILDEN®

Where Innovation Flows

Série Pro-Flo®

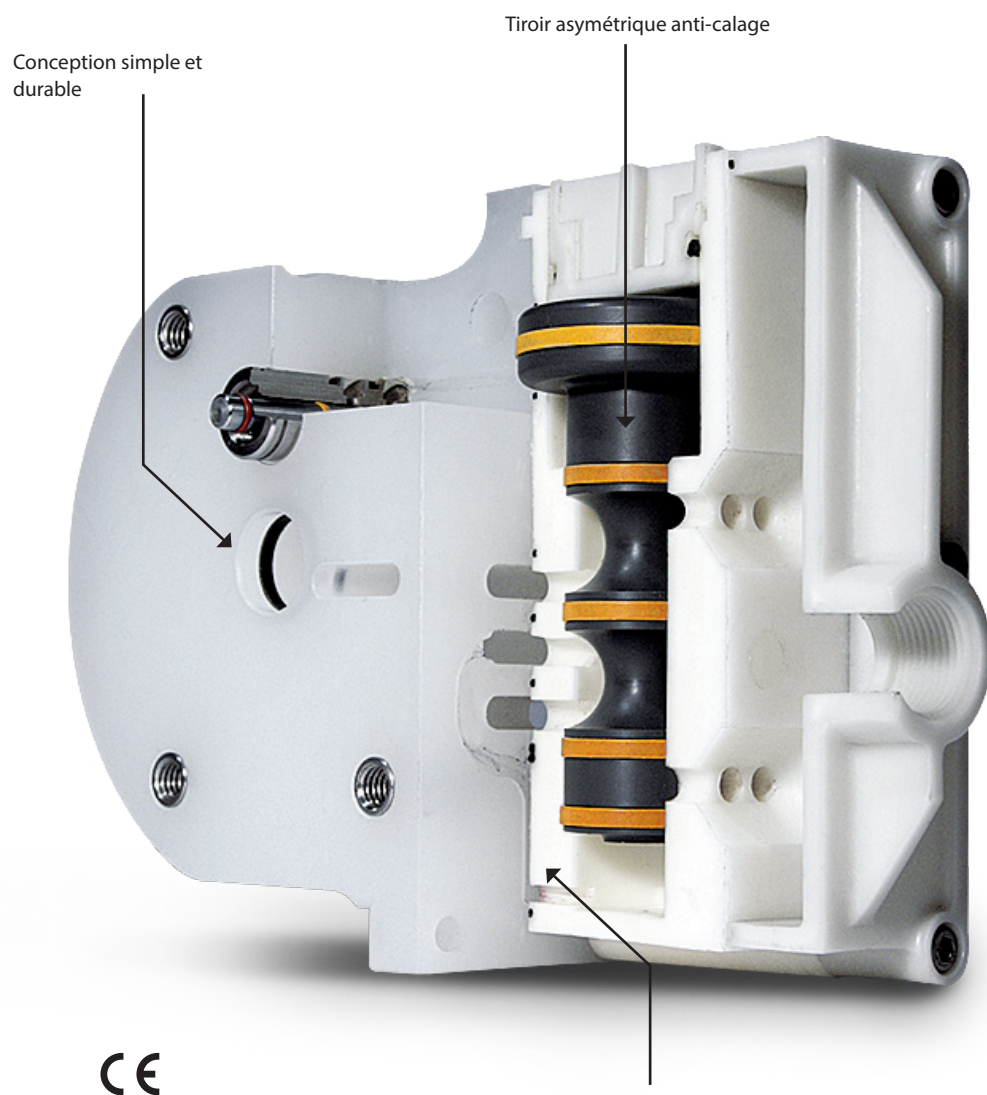
Servant à juste titre de bête de somme, la série Pro-Flo® de Wilden combine une simplicité élégante avec des performances fiables et robustes qui ont gagné la confiance des utilisateurs finaux depuis plus de 20 ans. Parfaitement adaptées aux applications industrielles exigeant une pompe chimique durable ou une pompe à huile, les pompes de la série Pro-Flo offrent une productivité accrue avec un débit supérieur tout en réduisant la consommation d'air et la maintenance.

La série Pro-Flo vous apporte une flexibilité et une fiabilité extrêmes tout en offrant une large gamme de dimensions et de matériaux sur lesquels les utilisateurs finaux peuvent compter pour obtenir les performances constantes promises pour les applications exigeantes.





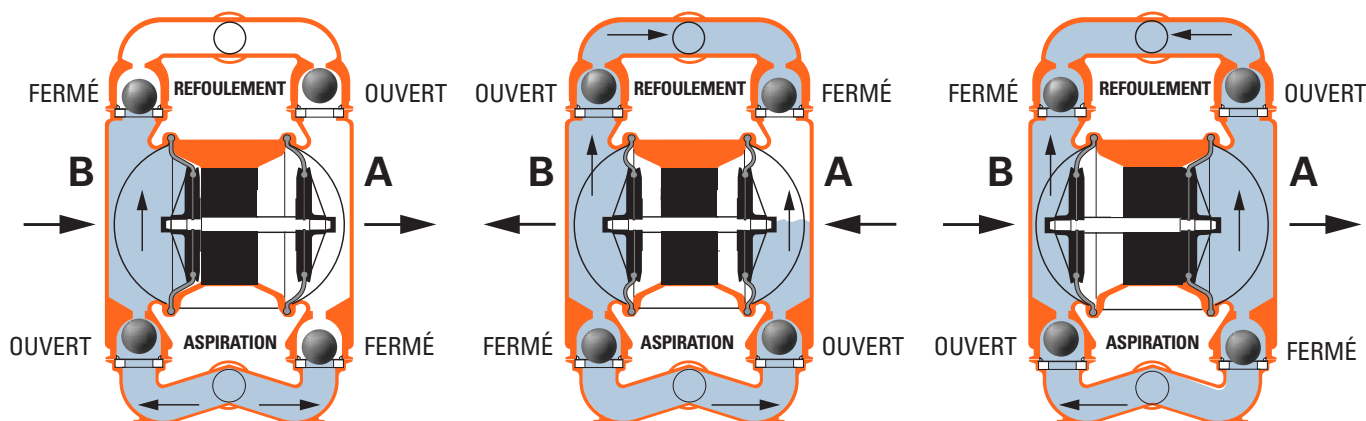
Le secret de la réussite des pompes de la série Pro-Flo est l'incorporation d'un système de distribution d'air (ADS) simple et durable doté d'un bloc central en plastique fonctionnant sans lubrification. La pompe Pro-Flo à ADS breveté est composée de trois pièces mobiles : le tiroir du distributeur asymétrique, le tiroir pilote et l'assemblage arbre/membrane, afin de simplifier le système et d'améliorer la fiabilité.



Plus longue durée de vie des pièces d'usure

Principe de fonctionnement des pompes AODD Wilden

Les pompes PDM de Wilden sont des pompes du type à déplacement positif alternatif et sont entraînées par de l'air comprimé. Les informations et dessins suivants expliquent le passage du fluide à travers la pompe depuis sa position initiale non amorcée.



1. Le distributeur dirige l'air sous pression à l'arrière de la membrane A.
2. L'air comprimé éloigne la membrane du centre de la pompe.
3. La membrane B est tirée par l'arbre relié à la membrane A sous pression.
4. La membrane B est maintenant dans sa course d'aspiration. Le mouvement de la membrane B vers le centre de la pompe crée une dépression dans la chambre B, ce qui amène la pression atmosphérique à forcer le fluide dans le collecteur d'aspiration, décollant la bille du clapet d'aspiration de son siège.
5. Lorsque la membrane A sous pression atteint la limite de sa course de refoulement, le distributeur redirige l'air sous pression à l'arrière de la membrane B.
6. L'air pressurisé éloigne la membrane B du centre tout en tirant la membrane A vers le centre.
7. La membrane B est maintenant dans sa course de refoulement. La membrane B décolle la bille du clapet de son siège en raison des forces hydrauliques.
8. Les forces hydrauliques décollent de son siège la bille du clapet de refoulement, tandis que la bille du clapet de refoulement
9. opposée est forcée sur son siège, ce qui oblige le fluide à s'écouler à travers l'orifice de refoulement de la pompe.
9. En fin de course, le distributeur redirige l'air sur la face arrière de la membrane A, amenant la membrane B à commencer sa course d'échappement.
10. Lorsque la pompe revient à son point de départ, chaque membrane a effectué une course d'échappement et une course de refoulement.

Cela constitue un cycle complet de pompage. Il faudra peut-être plusieurs cycles pour amorcer complètement la pompe, en fonction des conditions de l'application.

Avantages des pompes pneumatiques








Grâce à leur principe de fonctionnement unique, les pompes pneumatiques excellent dans une grande variété d'applications et intègrent de nombreux avantages et fonctionnalités, y compris:

- Auto-amorçage
- Portabilité
- Dépression élevée
- Fonctionnement sans lubrification
- Pas de joints mécaniques, ce qui réduit le risque de fuites
- Capacité de fonctionner à sec
- Pas de génération de chaleur
- Submersible
- Meilleur confinement du produit
- Installation simple
- Résistance à la corrosion
- Augmentation de la durée de vie moyenne entre 2 défaillances (MTBF)
- Antigél



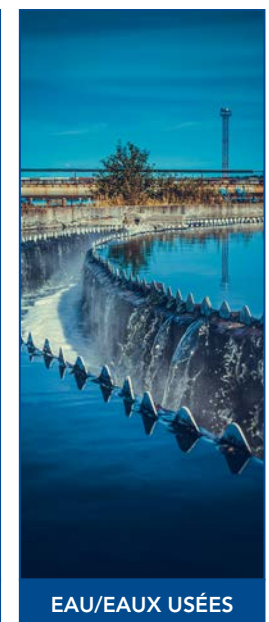
Comparaison des pompes pneumatiques aux autres technologies de pompe

Les pompes pneumatiques à double membrane offrent beaucoup d'avantages uniques pour tous les types d'applications et de marchés.

A = Excellent B = Bon C = Acceptable D = Médiocre		Sensibilité au cisaillement	Capable de fonctionner à sec	Passage des solides	Coûts de maintenance	Submersible
Type de pompe	 Pompes pneumatiques Wilden	A	A	A	A	A
	 Pompes à palettes	D	B	A	C	D
	 Pompes à engrenages	D	C	B	D	D
	 Pompes à lobes	A	C	C	D	D
	 Pompes centrifuges	D	C	B	B	C
	 Pompes péristaltiques	D	A	B	C	D
	 Pompes à piston/plongeur	C	A	C	D	D

Applications de la Pro-Flo®

Grâce à son réseau de distribution de renommée mondiale desservant les marchés de l'énergie, du process, de l'hygiène, des exploitations minières, de l'eau et des eaux usées, Wilden garantit que vous aurez accès aux dernières technologies de pompe et aux derniers services de transfert de fluides disponibles lorsque vous en avez besoin. Pour trouver le distributeur le plus proche de chez vous, visitez wildendistributor.com.

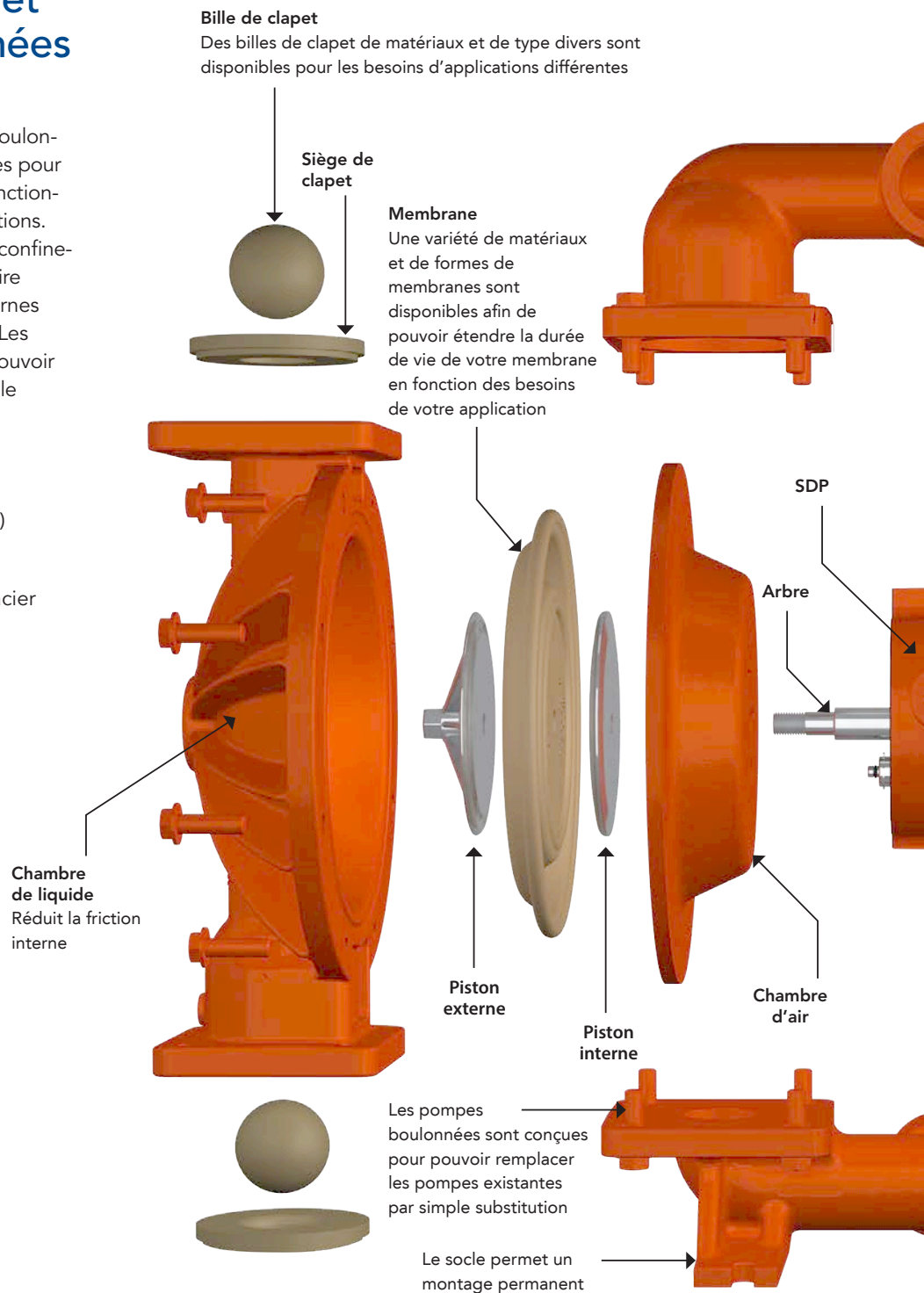


Pompes métalliques et en plastique boulonnées de Wilden

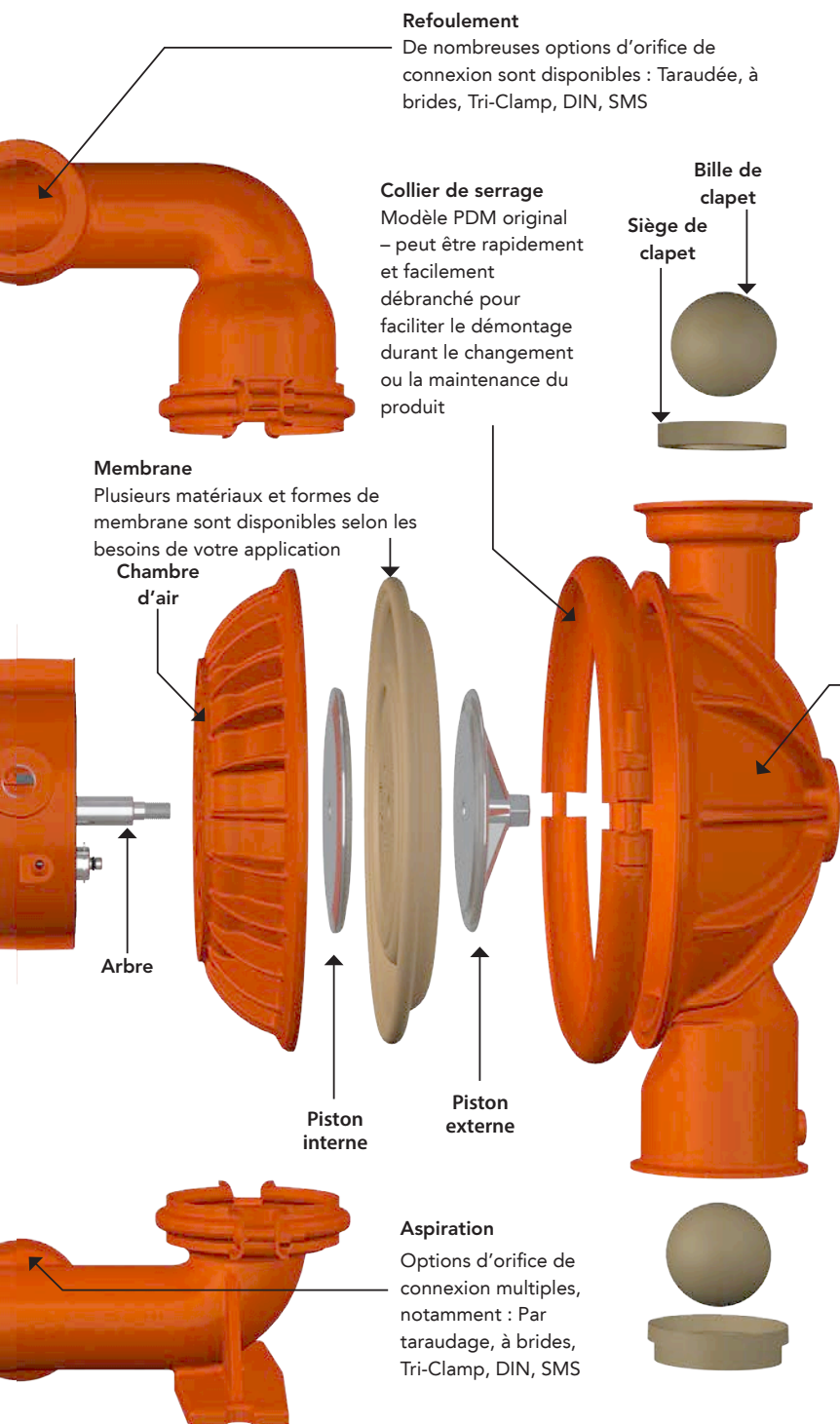
Les pompes métalliques et en plastique boulonnées de Wilden sont spécialement conçues pour fournir des performances maximales et fonctionner à merveille dans une variété d'applications. Leur configuration boulonnée garantit un confinement total du produit alors que la trajectoire optimisée du fluide réduit les frictions internes pour maximiser la sortie et le rendement. Les pompes boulonnées sont conçues pour pouvoir remplacer les pompes existantes par simple substitution.

OPTIONS DE DIMENSIONS ET DE MATÉRIAUX:

- Dimensions : De 6 mm (1/4") à 76 mm (3")
- Matériaux du circuit humide:
 - Métal : Aluminium, fonte ductile, acier inoxydable
 - Plastique : Polypropylène, PVDF



rd de la série Pro-Flo®



Pompes métalliques et en plastique à colliers de Wilden

Pour les applications où il est nécessaire de changer fréquemment de produit, les pompes métalliques et en plastique à colliers de Wilden offrent une grande facilité de maintenance. Les colliers se démontent rapidement et facilement pour remplacer les membranes et nettoyer les pompes. Les temps d'arrêt inférieurs vous permettront d'augmenter immédiatement votre productivité et de contribuer à la rentabilité de votre entreprise.

OPTIONS DE DIMENSIONS ET DE MATÉRIAUX:

- Dimensions : De 6 mm (1/4") à 51 mm (2")
- Matériaux du circuit humide:
 - Métal : Aluminium, acier inoxydable
 - Plastique : Polypropylène, PVDF

Quelle pompe correspond à mes besoins ?

En plastique ou métallique ? – Les pompes métalliques et en plastique ont chacune des avantages uniques et des caractéristiques adaptées à des besoins d'application spécifiques. Pour les procédés chimiques, les pompes en plastique fournissent généralement une plus grande résistance que les pompes métalliques. Les processus hygiéniques en revanche nécessitent généralement de l'acier inoxydable. En outre, les applications industrielles générales peuvent tirer parti des propriétés durables de l'aluminium et de la fonte ductile. Wilden dispose de plusieurs options de matériaux afin de vous fournir la pompe exacte appropriée à votre application.

À colliers ou boulonnée ? – La conception des pompes pneumatiques originales à colliers est parfaite pour un grand nombre d'applications de transformations et de traitement des déchets, ainsi que pour la construction et l'exploitation minière. La configuration à colliers facilite la maintenance sans sacrifier la fiabilité. Les pompes boulonnées fournissent un confinement maximal du fluide traité par rapport aux conceptions à colliers de serrage, et peuvent être utilisées pour un large éventail d'applications, y compris le pétrole, le gaz, les peintures, les encres et les acides. Les pompes boulonnées sont également dotées d'un nouveau circuit de fluide qui réduit la friction interne afin de maximiser le rendement et l'efficacité.

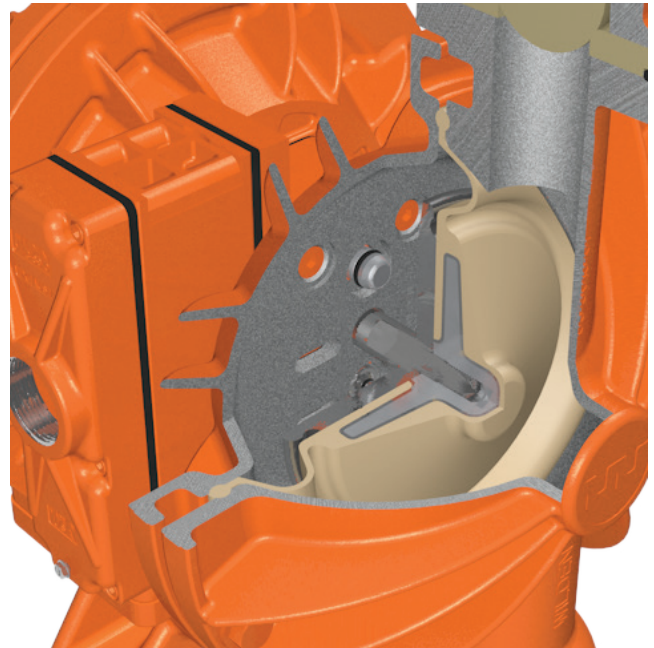
Membrane à piston intégré (IPDs)

Le modèle de membranes (IPD) Wilden offre un transfert sûr, propre et fiable sans présenter de zone de rétention du produit afin de minimiser toute contamination du produit et tout risque. Ces membranes ont un contour lisse et aucun piston externe. Les IPD ont une durabilité et une résistance à la flexion plus grandes, et sont compatibles avec les arbres existants et le matériel de support. Elles offrent également davantage de débits et une installation plus rapide.

MEMBRANE À PISTON INTÉGRÉ CHEM-FUSE

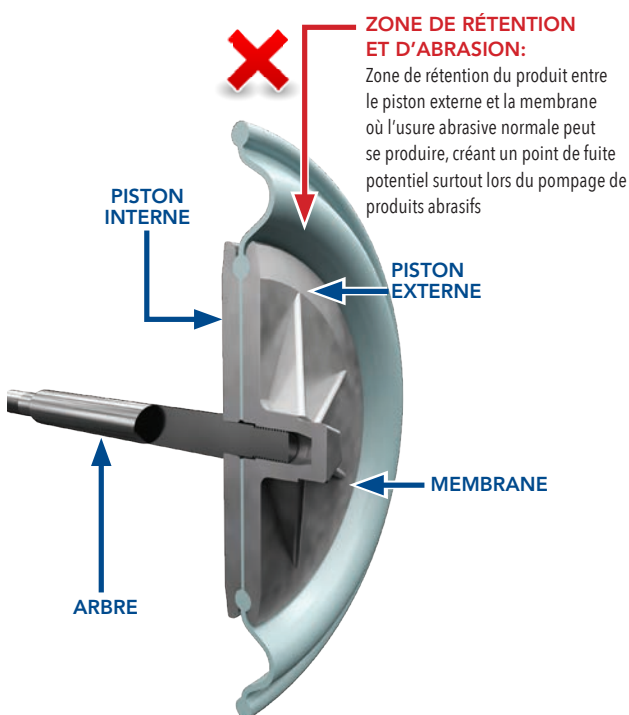
Les membranes Chem-Fuse sont la solution idéale pour les applications chimiques et industrielles générales. Intégrant la technologie fondamentale brevetée de la conception à piston intégré de Wilden, les membranes Chem-Fuse résolvent un grand nombre des problèmes essentiels auxquels se heurtent les entreprises industrielles qui utilisent des membranes classiques, sans toutefois sacrifier les performances. Cette membrane dispose d'une large gamme de limites de température, une excellente durabilité, une résistance élevée à l'abrasion et une durabilité exceptionnelle, même lors du pompage d'acides, de caustiques et d'autres fluides corrosifs. Les autres avantages de ces membranes sont:

- Jusqu'à 100 % d'augmentation du débit et de la hauteur d'aspiration par rapport aux membranes stratifiées en PTFE
- L'élimination des points de fuite potentiels augmente le confinement et la sécurité lors du pompage de fluides critiques ou dangereux
- Disponible en: Matériau Wil-Flex™
- Dimensions disponibles : 25 mm (1"), 38 mm (1,5"), 51 mm (2"), 76 mm (3")



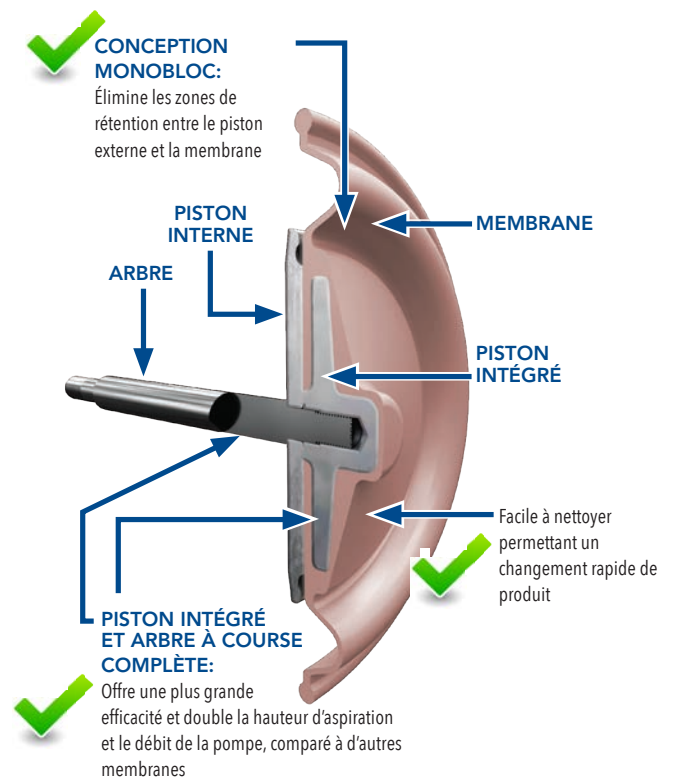
MEMBRANE STANDARD

BON



MEMBRANE CHEM-FUSE

EXCELLENT



En outre, Wilden offre également une variété d'autres options de membrane, y compris :

EZ-INSTALL

- Forme à dôme permettant une installation rapide et simple réduisant au minimum les risques de blessures
- Diminution des temps d'arrêt et des coûts de remplacement de la membrane
- Disponible en : Élastomères thermoplastiques (TPE) Wil-Flex, Saniflex™, polyuréthane et Geolast®
- 100% compatible avec le matériel existant

ÉLASTOMÈRES EN PTFE

- Choix optimal pour les applications chimiques agressives
- Résistance à la flexion modérée, bonnes résistance à l'abrasion et durabilité
- Disponible en PTFE à course réduite et en PTFE à course complète

ÉLASTOMÈRES EN CAOUTCHOUC

- Membrane à usage général
- Permet la plus grande plage de températures
- Résistance chimique accrue
- Disponible en Buna-N, EPDM, néoprène et FKM

ULTRA-FLEX™

- Utilise le composé de caoutchouc le plus résistant de l'industrie
- Réduit les contraintes internes afin d'augmenter la durée de vie de la membrane
- Meilleure résistance à l'abrasion avec des matériaux corrosifs



Accessoires

Les produits accessoires de Wilden ajoutent de la valeur à votre processus de fluide et élargissent la gamme d'application des pompes Wilden en augmentant le rendement et/ou l'utilité de la pompe.

- **Amortisseurs de surtension Equalizer®** - conçus pour réduire les fluctuations de pression et de débit inhérentes aux pompes AODD, ce qui permet d'obtenir un débit de refoulement plus régulier. Cette fonction est essentielle dans les applications qui doivent minimiser les vibrations et contrôler les coups de bélier, ce qui protège le système de tuyauterie ainsi que l'instrumentation en aval.
- **Wil-Gard™** - détecte et informe le personnel de l'usine lorsqu'une membrane est percée pour éviter tout autre dommage à la pompe
- **Moniteur de cycle de pompage (PCMI)** - compte le nombre de cycles de pompage en détectant la présence du tiroir du distributeur
- **Kit de pompe vide-fûts** - permet de monter les pompes Wilden de 6 mm (1/4") et 13 mm (1/2") directement sur les fûts afin de rentabiliser le transfert de fluide et d'améliorer son efficacité



Kit de réparation et de modernisation

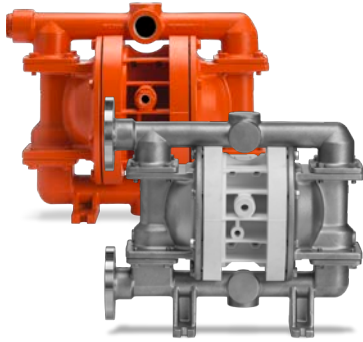
Les kits de réparations parties liquide et pneumatiques des pompes AODDP ont été conçues pour vous aider à entretenir adéquatement la santé et les performances de votre pompe Wilden.

Utilisez toujours les kits parties liquides et pneumatiques originales de Wilden pour réparer ou entretenir vos produits afin de préserver des performances optimales et la garantie d'usine.

- Commande simple en ligne à votre convenance
- Kits conservés et expédiés dans un emballage scellé
- Inclut tous les composants nécessaires pour la réparation et la maintenance

Wilden offre également des kits de modernisation pour vous permettre de mettre vos pompes existantes à niveau. D'autres pièces de rechange ne faisant pas partie des kits de réparation traditionnelles sont disponibles sur demande.





POMPE MÉTALLIQUE PRO-FLO BOULONNÉE DE 25 mm (1")

DÉSIGNATION: TARAUDÉE (P220/A, P220/S, P220/W), À BRIDES (P230/S)



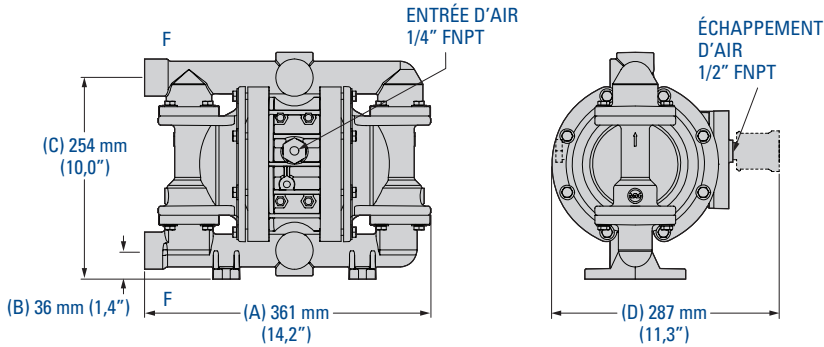
Entrée d'air: 1/4" FNPT
 Aspiration de fluide: 25 mm (1")
 Refoulement de fluide: 25 mm (1")
 Type de raccord:
 NPT/BSPT (Taraudé)
 DIN/ANSI (à brides)

Débit maximal:
 212 l/min (56 gpm)
 Pression d'aspiration max.:
 8,6 bar (125 psig)
 Taille max. des solides:
 6,4 mm (1/4")

Hauteur d'aspiration max.:
 5,5 m à sec (18,2')
 9,3 m humide (30,6')
 Poids d'expédition:
 Aluminium 11 kg (24 lb)
 Fonte ductile 21 kg (47 lb)
 Acier inoxydable 316 23 kg (51 lb)

P220/230

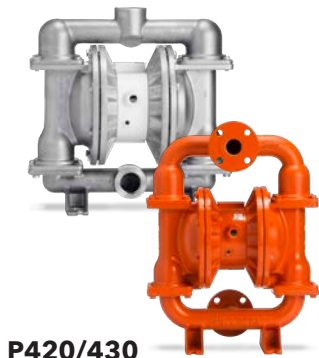
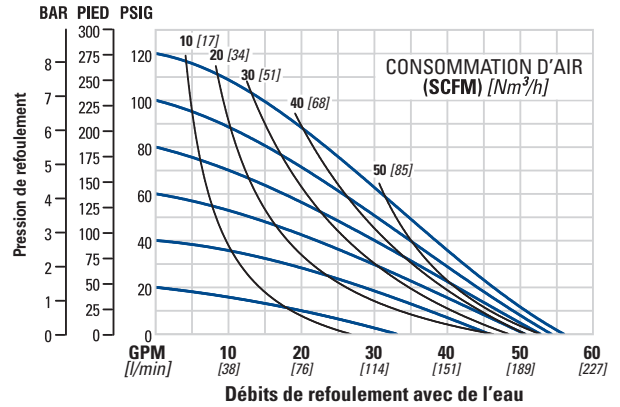
Dimensions



(A) 373 mm (14,7") | (B) 69 mm (2,7") | (C) 287 mm (11,3") | (D) 287 mm (11,3")

Notez que les dimensions varient selon le matériau et le raccord. Our de plus amples renseignements, veuillez consulter le manuel EOM de la pompe P220/230 métallique.

Courbe de Débit MEMBRANE EN TPE



POMPE MÉTALLIQUE PRO-FLO BOULONNÉE DE 38 mm (1-1/2")

DÉSIGNATION: TARAUDÉE (P420/A, P420/S, P420/W), À BRIDES (P430/A, P430/S, P430/W)



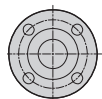
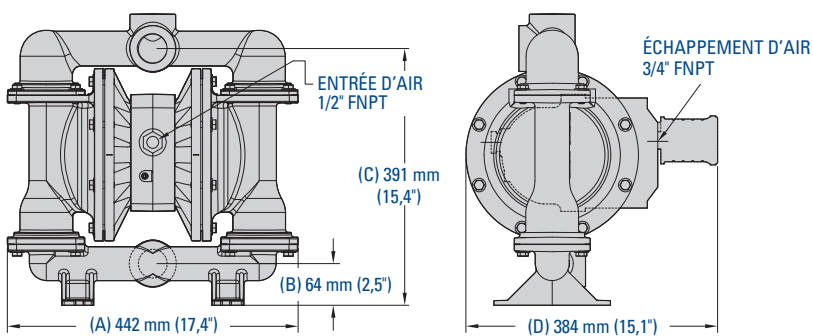
Entrée d'air: 1/2" FNPT
 Aspiration de fluide: 38 mm (1-1/2")
 Refoulement de fluide:
 38 mm (1-1/2")
 Type de raccord:
 NPT/BSPT (Taraudé)
 DIN/ANSI (à brides)

Débit maximal:
 492 l/min (130 gpm)
 Pression d'aspiration max.:
 8,6 bar (125 psig)
 Taille max. des solides:
 6,4 mm (1/4")

Poids d'expédition:
 420 Taraudé en alu 26 kg (57 lb)
 420 Taraudé en inox 50 kg (111 lb)
 420 Taraudé en fonte 39 kg (86 lb)
 430 à brides en alu 28 kg (62 lb)
 430 à brides en inox 53 kg (116 lb)
 430 à brides en fonte 42 kg (92 lb)

P420/430

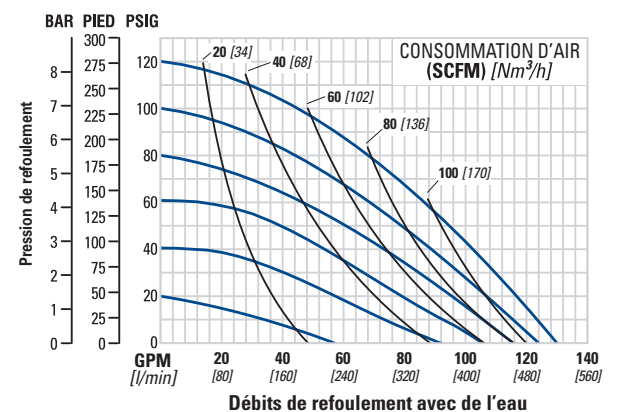
Dimensions

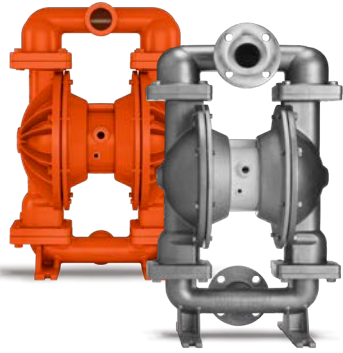


(A) 443 mm (17,5") | (B) 89 mm (3,5") | (C) 528 mm (20,8") | (D) 384 mm (15,1")

Notez que les dimensions varient selon le matériau et le raccord. Our de plus amples renseignements, veuillez consulter le manuel EOM de la pompe P420/430 métallique.

Courbe de Débit MEMBRANE EN TPE-EZ-INSTALL





P820/830

POMPE MÉTALLIQUE PRO-FLO BOULONNÉE DE 51 mm (2")

DÉSIGNATION: TARAUDÉE (P820/A, P820/S, P820/W), À BRIDES (P830/A, P830/S, P830/W)



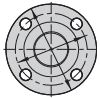
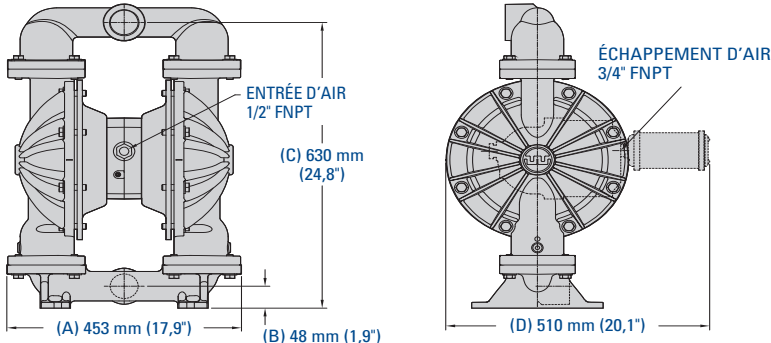
Entrée d'air: 1/2" FNPT
 Aspiration de fluide: 51 mm (2")
 Refoulement de fluide: 51 mm (2")
 Type de raccord:
 NPT/BSPT (Taraudé)
 DIN/ANSI (à brides)

Débit maximal:
 609 l/min (161 gpm)
 Pression d'aspiration max.:
 8,6 bar (125 psig)
 Taille max. des solides:
 6,4 mm (1/4")

Poids d'expédition:
 820 Taraudée en alu 47 kg (104 lb)
 820 Taraudée en inox 73 kg (161 lb)
 820 Taraudée en fonte 71 kg (156 lb)
 830 à brides en alu 54 kg (118 lb)
 830 à brides en inox 81 kg (178 lb)
 830 à brides en fonte 82 kg (181 lb)

Hauteur d'aspiration max.:
 7,4 m à sec (24,3')
 9,0 m humide (29,5')

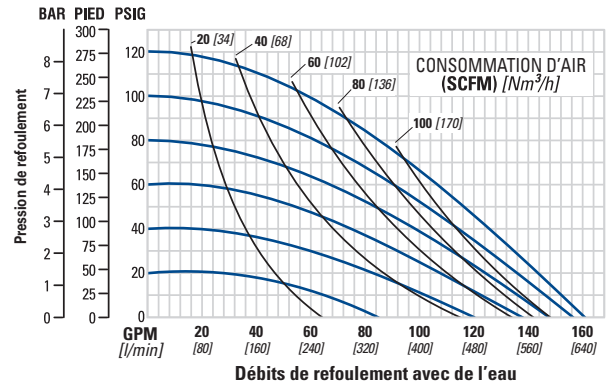
Dimensions



(A) 452 mm (17,8") | (B) 89 mm (3,5") | (C) 675 mm (26,6") | (D) 510 mm (20,1")

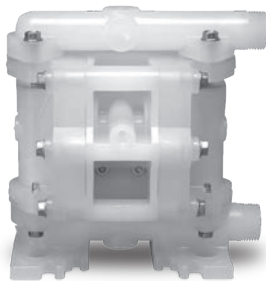
Notez que les dimensions varient selon le matériau et le raccord. Our de plus amples renseignements, veuillez consulter le manuel EOM de la pompe P820/830 métallique.

Courbe de Débit MEMBRANE EN TPE EZ-INSTALL



POMPE EN PLASTIQUE PRO-FLO BOULONNÉE DE 6 mm (1/4")

DÉSIGNATION: TARAUDÉE (P25/K, P25/P)



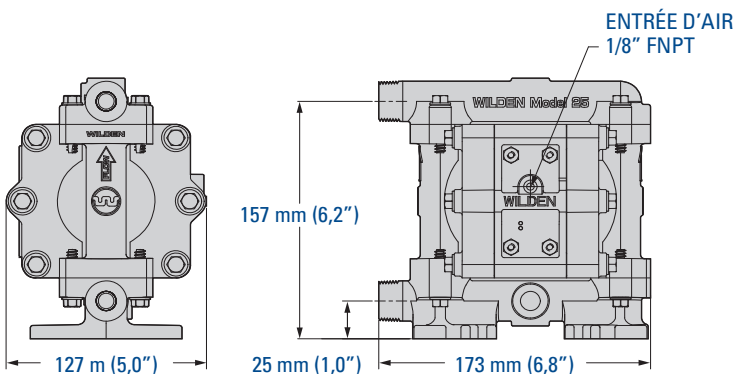
P25

Entrée d'air: 1/8" FNPT
 Aspiration de fluide: 6 mm (1/4")
 Refoulement de fluide: 6 mm (1/4")
 Type de raccord:
 NPT/BSPT (Taraudé)

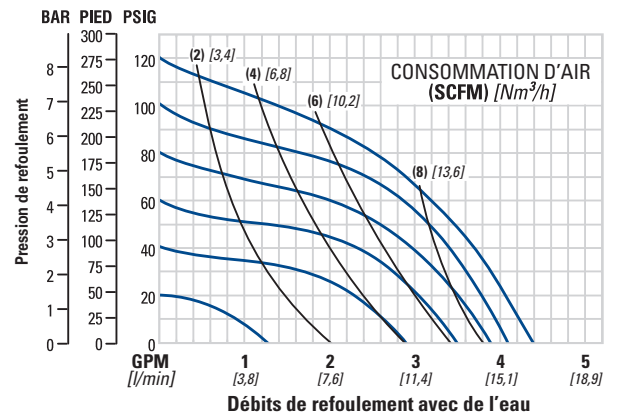
Débit maximal:
 16,7 l/min (4,4 gpm)
 Pression d'aspiration max.:
 8,6 bar (125 psig)
 Taille max. des solides:
 0,7 mm (1/32")

Hauteur d'aspiration max.:
 1,9 m à sec (6,2')
 9,3 m humide (30,6')
 Poids d'expédition:
 Polypropylène 2 kg (4 lb)
 PVDF 2 kg (5 lb)

Dimensions



Courbe de Débit MEMBRANE EN TPE



Notez que les dimensions varient selon le matériau et le raccord. Our de plus amples renseignements, veuillez consulter le manuel EOM de la pompe PP25 en plastique.



P100

POMPE EN PLASTIQUE PRO-FLO BOULONNÉE DE 13 mm (1/2")

DÉSIGNATION: TARAUDÉE (P100/K, P100/P)



Entrée d'air: 1/4" FNPT

Aspiration de fluide: 13 mm (1/2")

Refoulement de fluide: 13 mm (1/2")

Type de raccord:

NPT/BSPT (Taraudé)

Débit maximal:

58,7 l/min (15,5 gpm)

Pression d'aspiration max.:

8,6 bar (125 psig)

Taille max. des solides:

1,6 mm (1/16")

Hauteur d'aspiration max.:

5,5 m à sec (17,0')

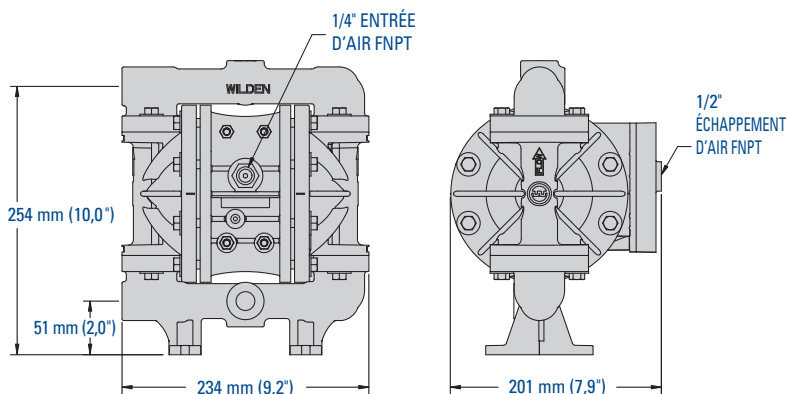
9,3 m humide (30,6')

Poids d'expédition:

Polypropylène 4 kg (8 lb)

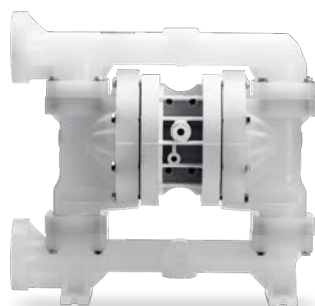
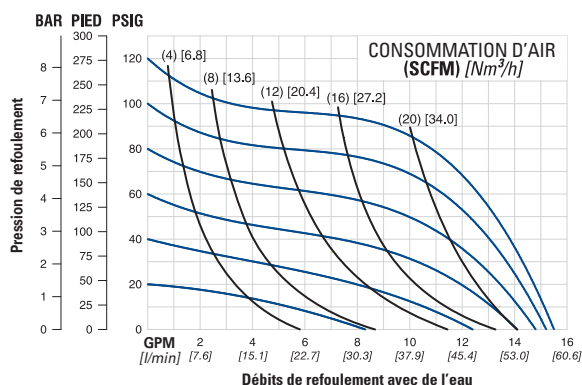
PVDF 5 kg (10 lb)

Dimensions



Notez que les dimensions varient selon le matériau et le raccord. Our de plus amples renseignements, veuillez consulter le manuel EOM de la pompe P100 en plastique.

Courbe de Débit MEMBRANE EN TPE



P200

POMPE EN PLASTIQUE PRO-FLO BOULONNÉE DE 25 mm (1")

DÉSIGNATION: À BRIDES (P200/K, P200/P)



Entrée d'air: 1/4" FNPT

Aspiration de fluide: 25 mm (1")

Refoulement de fluide: 25 mm (1")

Type de raccord:

DIN/ANSI (à brides)

Débit maximal:

220 l/min (58 gpm)

Pression d'aspiration max.:

8,6 bar (125 psig)

5,2 bar (75 psig) PFA uniquement

Taille max. des solides:

4,76 mm (3/16")

Hauteur d'aspiration max.:

3,6 m à sec (11,9')

9,8 m humide (32,0')

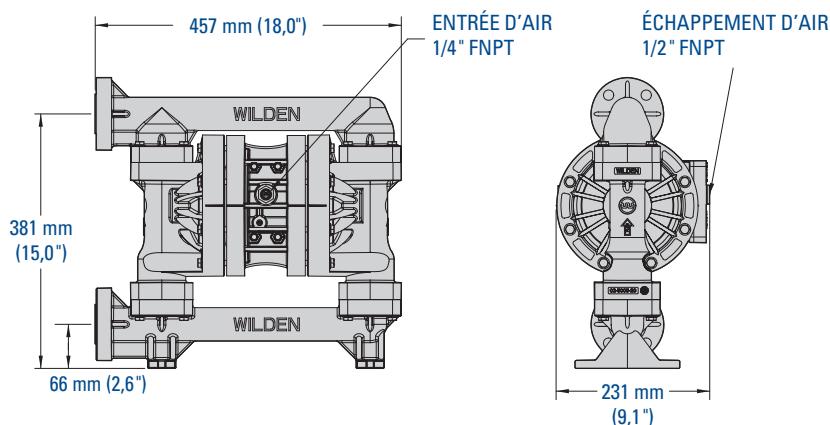
Poids d'expédition:

Polypropylène 10 kg (22 lb)

PVDF 15 kg (32 lb)

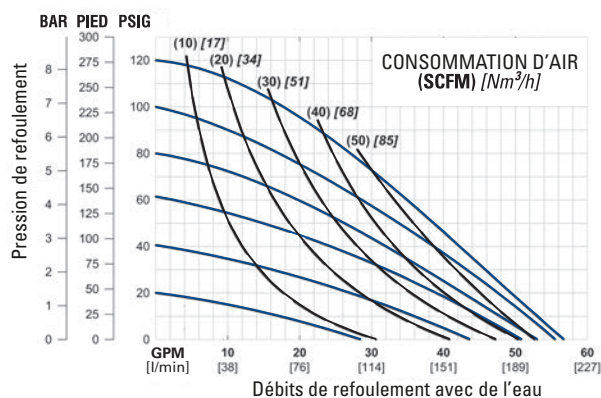
PFA 18 (40 lb)

Dimensions



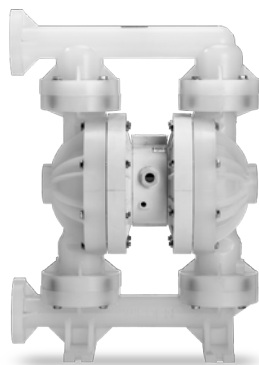
Notez que les dimensions varient selon le matériau et le raccord. Our de plus amples renseignements, veuillez consulter le manuel EOM de la pompe P200 en plastique.

Courbe de Débit MEMBRANE EN TPE



POMPE EN PLASTIQUE PRO-FLO BOULONNÉE DE 38 mm (1-1/2")

DÉSIGNATION: À BRIDES (P400/K, P400/P)



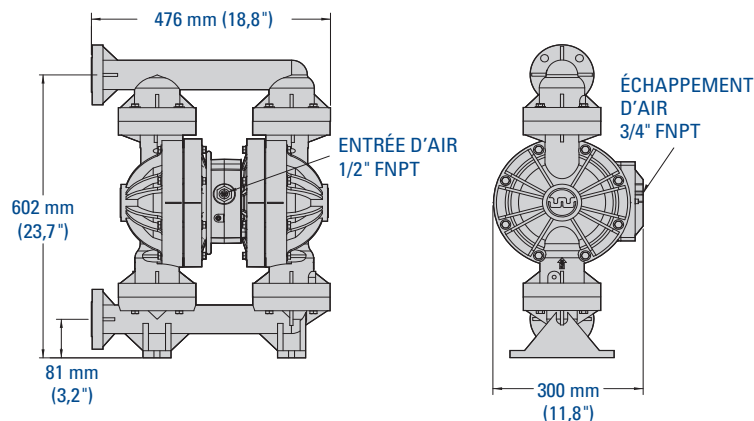
P400

Entrée d'air: 1/2" FNPT
Aspiration de fluide: 38 mm (1-1/2")
Refoulement de fluide: 38 mm (1-1/2")
Type de raccord:
DIN/ANSI (à brides)

Débit maximal:
454 l/min (120 gpm)
Pression d'aspiration max.:
8,6 bar (125 psig)
Taille max. des solides:
6,4 mm (1/4")

Hauteur d'aspiration max.:
5,7 m à sec (18,7')
9,7 m humide (31,8')
Poids d'expédition:
Polypropylène 19 kg (41 lb)
PVDF 27 kg (59 lb)

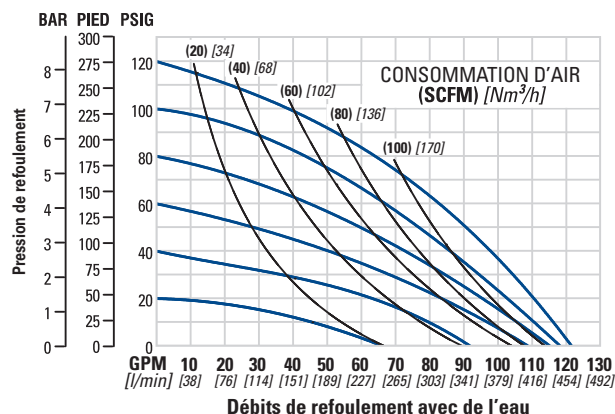
Dimensions



Notez que les dimensions varient selon le matériau et le raccord. Our de plus amples renseignements, veuillez consulter le manuel EOM de la pompe P400 en plastique.

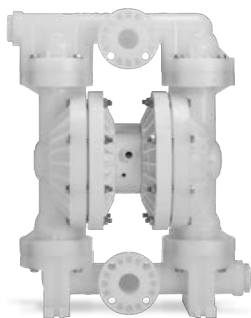
Courbe de Débit

MEMBRANE EN TPE



POMPE EN PLASTIQUE PRO-FLO BOULONNÉE DE 51 mm (2")

DÉSIGNATION: À BRIDES (P800/K, P800/P)



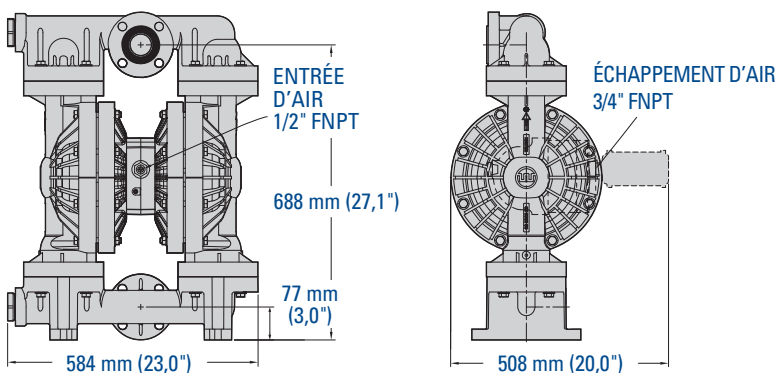
P800

Entrée d'air: 1/2" FNPT
Aspiration de fluide: 51 mm (2")
Refoulement de fluide: 51 mm (2")
Type de raccord:
DIN/ANSI (à brides)

Débit maximal:
624 l/min (165 gpm)
Pression d'aspiration max.:
8,6 bar (125 psig)
Taille max. des solides:
6,4 mm (1/4")

Hauteur d'aspiration max.:
6,2 m à sec (20,4')
9,0 m humide (29,5')
Poids d'expédition:
Polypropylène 32 kg (70 lb)
PVDF 45 kg (99 lb)

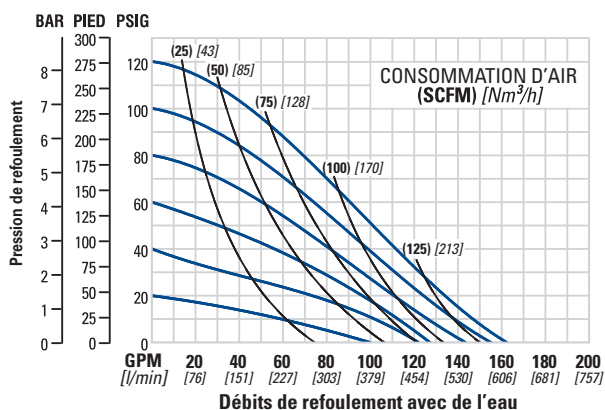
Dimensions

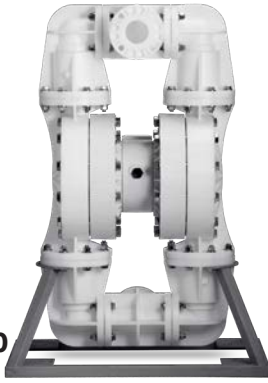


Notez que les dimensions varient selon le matériau et le raccord. Our de plus amples renseignements, veuillez consulter le manuel EOM de la pompe P800 en plastique.

Courbe de Débit

MEMBRANE EN TPE





POMPE EN PLASTIQUE PRO-FLO BOULONNÉE DE 76 mm (3")

DÉSIGNATION: À BRIDES (P1500/K, P1500/P)



Entrée d'air: 3/4" FNPT

Aspiration de fluide: 76 mm (3")

Refoulement de fluide: 76 mm (3")

Type de raccord:

DIN/ANSI (à brides)

Débit maximal:

878 l/min (232 gpm)

Pression d'aspiration max.:

8,6 bar (125 psig) (PVDF uniquement)

6,9 bar (100 psig) (Polypropylène uniquement)

Taille max. des solides:

12,7 mm (1/2")

Hauteur d'aspiration max.:

5,5 m à sec (18,2')

8,6 m humide (28,4')

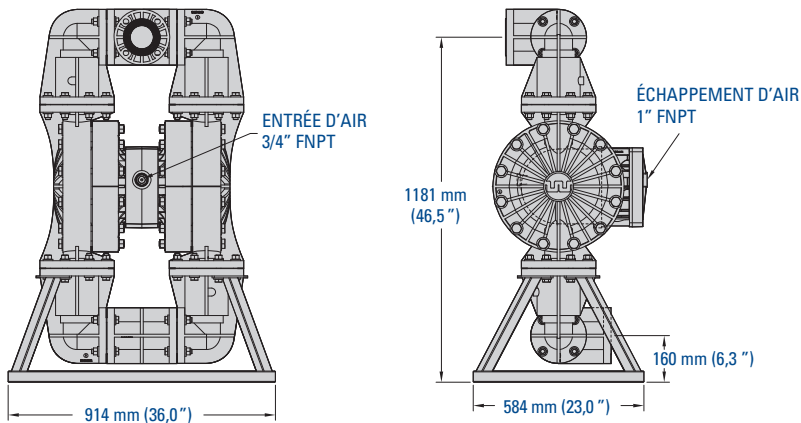
Poids d'expédition:

Polypropylène 138 kg (305 lb)

PVDF 161 kg (356 lb)

P1500

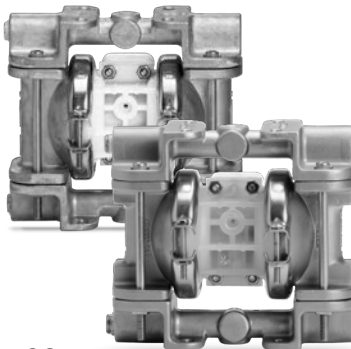
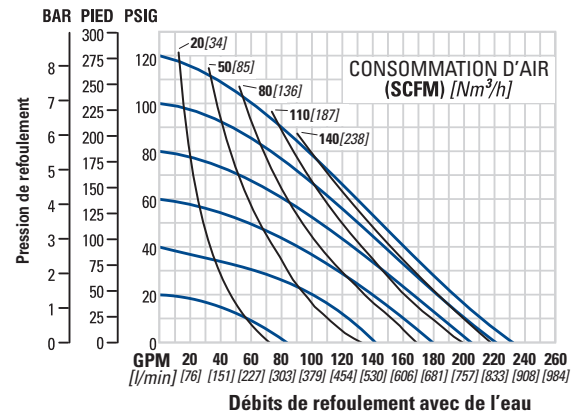
Dimensions



Notez que les dimensions varient selon le matériau et le raccord. Our de plus amples renseignements, veuillez consulter le manuel EOM de la pompe P1500 en plastique.

Courbe de Débit

MEMBRANE EN PTFE COURSE COMPLÈTE



POMPE MÉTALLIQUE PRO-FLO À COLLIERS DE 6 mm (1/4")

DÉSIGNATION: TARAUDÉE (P.025/A, P.025/S)



Entrée d'air: 1/8" FNPT

Aspiration de fluide: 6 mm (1/4")

Refoulement de fluide: 6 mm (1/4")

Type de raccord:

NPT/BSPT (Taraudé)

Débit maximal:

18,9 l/min (5 gpm)

Pression d'aspiration max.:

8,6 bar (125 psig)

Taille max. des solides:

0,4 mm (1/64")

Hauteur d'aspiration max.:

3,3 m à sec (10,8')

9,5 m humide (31,2')

Poids d'expédition:

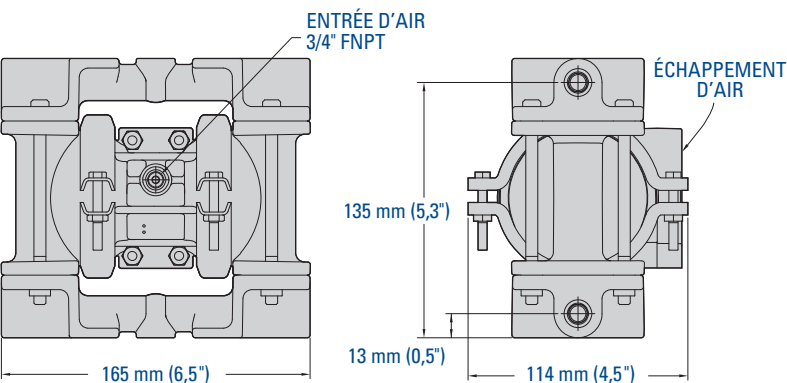
Aluminium 1,8 kg (4 lb)

Acier inoxydable 4,0 kg (8,9 lb)

Hastelloy® 4,3 kg (9,5 lb)

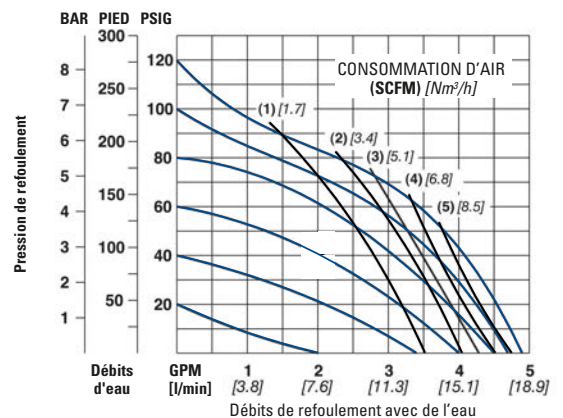
P.025

Dimensions

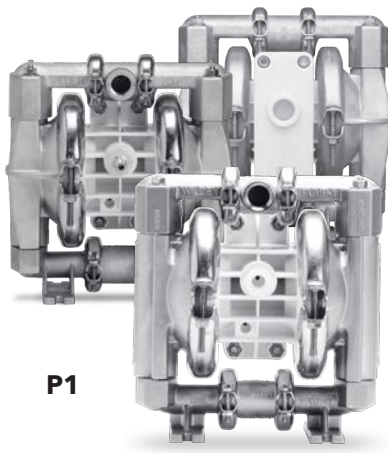


Courbe de Débit

MEMBRANE EN TPE



Notez que les dimensions varient selon le matériau et le raccord. Our de plus amples renseignements, veuillez consulter le manuel EOM de la pompe P.025 métallique.



P1

POMPE MÉTALLIQUE PRO-FLO À COLLIERS DE 13 mm (1/2")

DÉSIGNATION: TARAUDÉE (P1/A, P1/S)



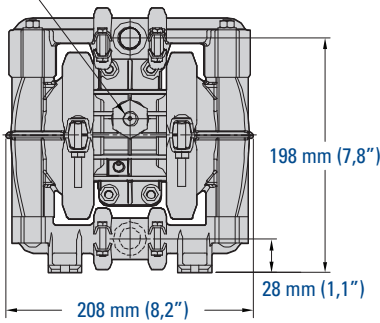
Entrée d'air: 1/4" FNPT
 Aspiration de fluide: 13 mm (1/2")
 Refoulement de fluide: 13 mm (1/2")
 Type de raccord:
 NPT/BSPT (Taraudé)

Débit maximal:
 58,7 l/min (15,5 gpm)
 Pression d'aspiration max.:
 8,6 bar (125 psig)
 Taille max. des solides:
 1,59 mm (1/16")

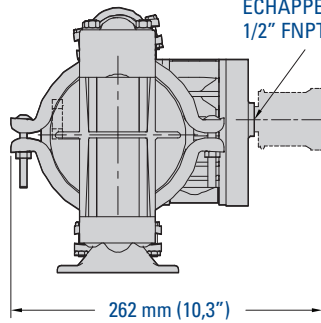
Hauteur d'aspiration max.:
 5,8 m à sec (19,0')
 9,5 m humide (31,0')
 Poids d'expédition:
 Aluminium 6 kg (13 lb)
 Acier inoxydable 9 kg (20 lb)

Dimensions

ENTRÉE D'AIR
 1/4" FNPT

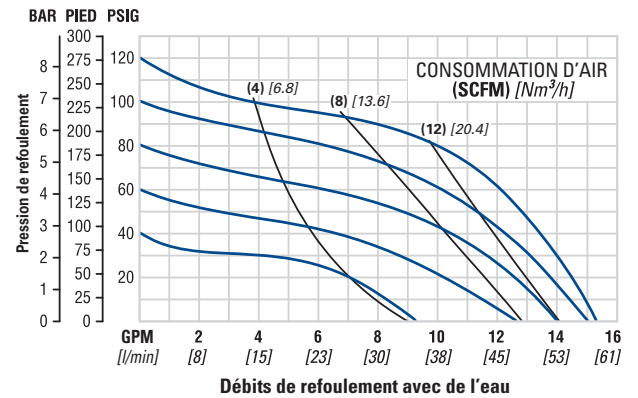


ÉCHAPPEMENT D'AIR
 1/2" FNPT



Notez que les dimensions varient selon le matériau et le raccord. Our de plus amples renseignements, veuillez consulter le manuel EOM de la pompe P1 métallique.

Courbe de Débit MEMBRANE EN TPE



P2

POMPE MÉTALLIQUE PRO-FLO À COLLIERS DE 25 mm (1")

DÉSIGNATION: TARAUDÉE (P2/A, P2/S)



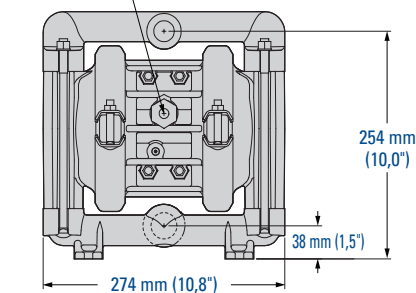
Entrée d'air: 1/4" FNPT
 Aspiration de fluide: 25 mm (1")
 Refoulement de fluide: 19 mm (3/4")
 Type de raccord:
 NPT/BSPT (Taraudé)

Débit maximal:
 172 l/min (45,5 gpm)
 Pression d'aspiration max.:
 8,6 bar (125 psig)
 Taille max. des solides:
 3,2 mm (1/8")

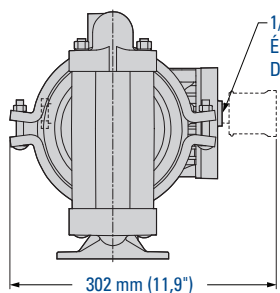
Hauteur d'aspiration max.:
 7,6 m à sec (25,0')
 9,0 m humide (29,5')
 Poids d'expédition:
 Aluminium 9 kg (20 lb)
 Acier inoxydable 17 kg (37 lb)

Dimensions

ENTRÉE D'AIR
 1/4" FNPT

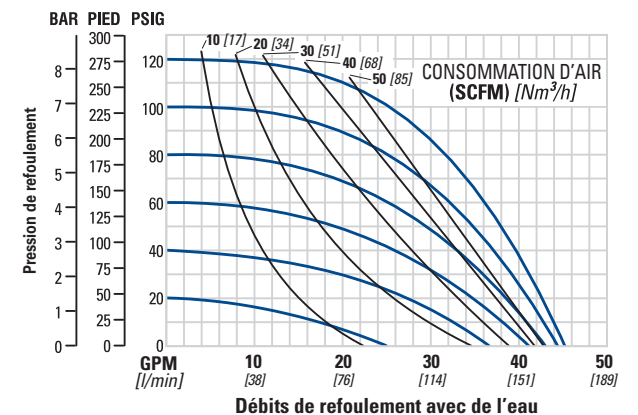


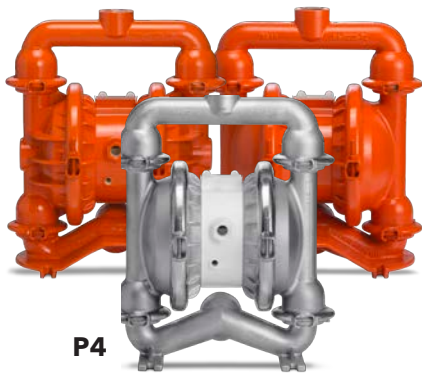
1/2" ÉCHAPPEMENT
 D'AIR FNPT



Notez que les dimensions varient selon le matériau et le raccord. Our de plus amples renseignements, veuillez consulter le manuel EOM de la pompe P2 métallique.

Courbe de Débit MEMBRANE EN TPE





P4

POMPE MÉTALLIQUE PRO-FLO À COLLIERS DE 38 mm (1-1/2")

DÉSIGNATION: TARAUDÉE (P4/A, P4/S, P4/W)

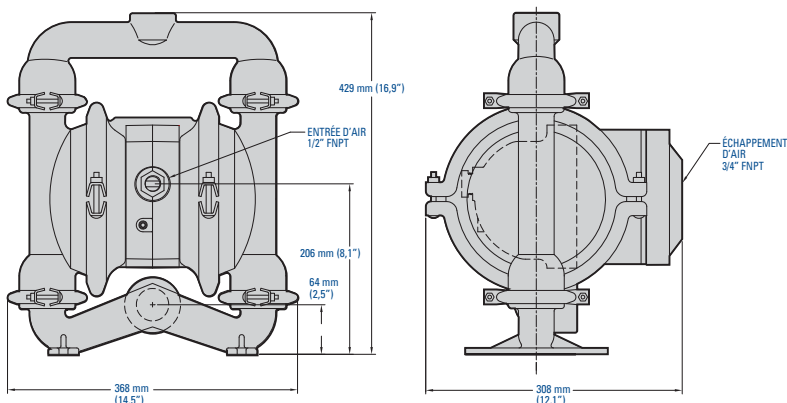


Entrée d'air: 1/2" FNPT
 Aspiration de fluide: 38 mm (1-1/2")
 Refoulement de fluide: 32 mm (1-1/4")
 Type de raccord:
 NPT/BSPT (Taraudé)

Débit maximal:
 330 l/min (87,2 gpm)
 Pression d'aspiration max.:
 8,6 bar (125 psig)
 Taille max. des solides:
 4,8 mm (3/16")

Hauteur d'aspiration max.:
 6,4 m à sec (21,0')
 9,3 m humide (30,6')
 Poids d'expédition:
 Aluminium 13 kg (29 lb)
 Acier inoxydable 316 20 kg (45 lb)
 Cast Iron 22 kg (49 lb)
 Alliage C 23 kg (51 lb)

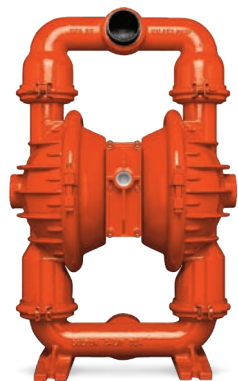
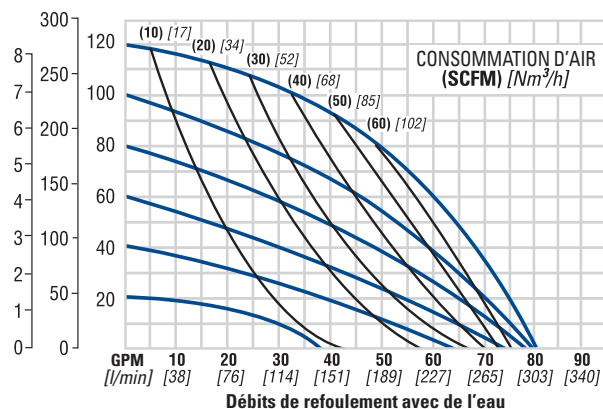
Dimensions



Notez que les dimensions varient selon le matériau et le raccord. Our de plus amples renseignements, veuillez consulter le manuel EOM de la pompe P4 métallique.

Courbe de Débit

Membrane en TPE



P8

POMPE MÉTALLIQUE PRO-FLO À COLLIERS DE 51 mm (2")

DÉSIGNATION: TARAUDÉE (P8/A, P8/S, P8/W)

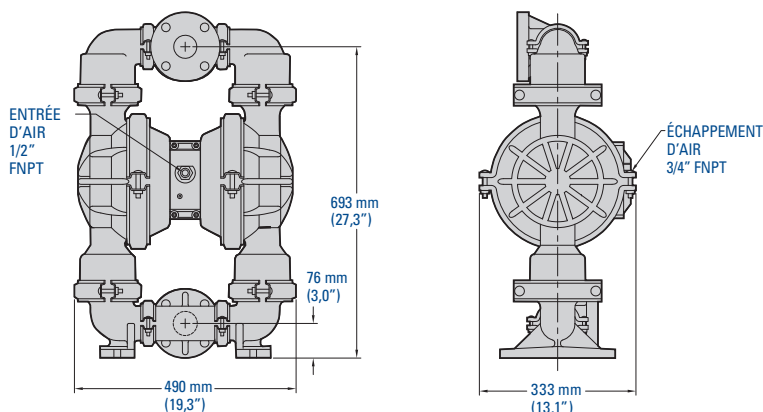


Entrée d'air: 1/2" FNPT
 Aspiration de fluide: 51 mm (2")
 Refoulement de fluide: 51 mm (2")
 Type de raccord:
 NPT/BSPT (Taraudé)

Débit maximal:
 630 l/min (166 gpm)
 Pression d'aspiration max.:
 8,6 bar (125 psig)
 Taille max. des solides:
 6,4 mm (1/4")

Hauteur d'aspiration max.:
 6,9 m à sec (22,7')
 9,3 m humide (30,6')
 Poids d'expédition:
 Aluminium 32 kg (70 lb)
 Acier inoxydable 316 51 kg (112 lb)
 Fonte 47 kg (104 lb)
 Alliage C 52 kg (114 lb)

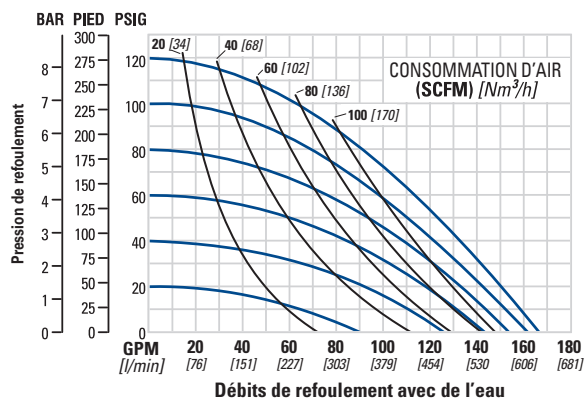
Dimensions



Notez que les dimensions varient selon le matériau et le raccord. Our de plus amples renseignements, veuillez consulter le manuel EOM de la pompe P8 métallique.

Courbe de Débit

Membrane en TPE





POMPE EN PLASTIQUE PRO-FLO À COLLIERS DE 6 mm (1/4")

DÉSIGNATION: TARAUDÉE (P.025/K, P.025/P)



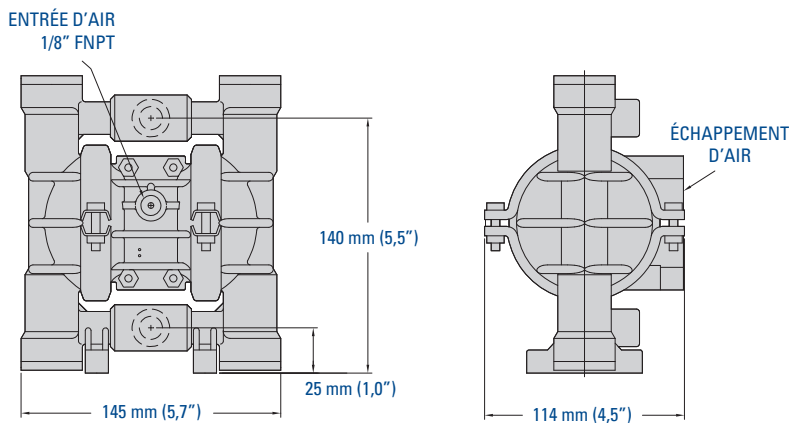
Entrée d'air: 1/8" FNPT
 Aspiration de fluide: 6 mm (1/4")
 Refoulement de fluide: 6 mm (1/4")
 Type de raccord:
 NPT/BSPT (Taraudé)

Débit maximal:
 18,1 l/min (4,8 gpm)
 Pression d'aspiration max.:
 8,6 bar (125 psig)
 Taille max. des solides:
 0,4 mm (1/64")

Hauteur d'aspiration max.:
 3,05 m à sec (10,0')
 9,45 m humide (31')
 Poids d'expédition:
 1,4 kg (3 lb)

P.025

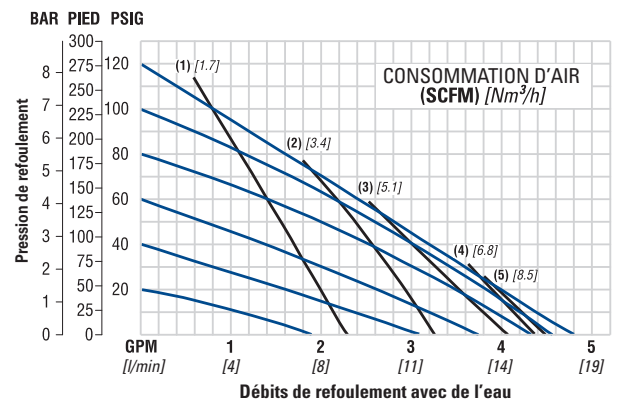
Dimensions



Notez que les dimensions varient selon le matériau et le raccord. Our de plus amples renseignements, veuillez consulter le manuel EOM de la pompe P.025 en plastique.

Courbe de Débit

Membrane en TPE



POMPE EN PLASTIQUE PRO-FLO À COLLIERS DE 13 mm (1/2")

DÉSIGNATION: TARAUDÉE (P1/K, P1/P, P1/T)



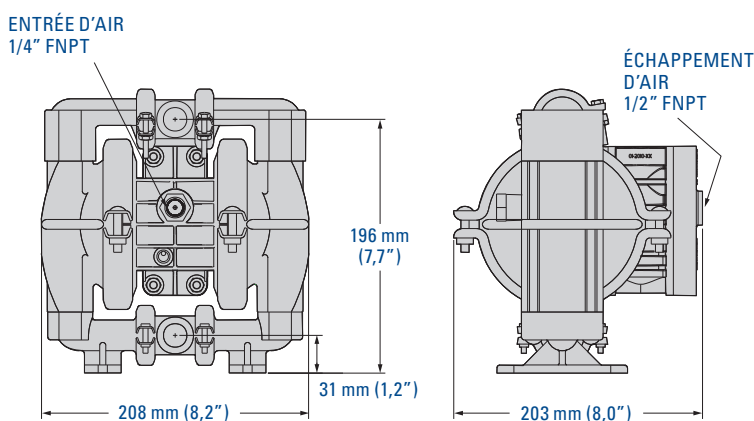
Entrée d'air: 1/4" FNPT
 Aspiration de fluide: 13 mm (1/2")
 Refoulement de fluide: 13 mm (1/2")
 Type de raccord:
 NPT/BSPT (Taraudé)

Débit maximal:
 56,8 l/min (15 gpm)
 Pression d'aspiration max.:
 8,6 bar (125 psig)
 Taille max. des solides:
 1,6 mm (1/16")

Hauteur d'aspiration max.:
 6,1 m à sec (20')
 9,8 m humide (32,0')
 Poids d'expédition:
 Polypropylène 4 kg (9 lb)
 PVDF 5 kg (11 lb)
 PTFE PFA 6 kg (12 lb)

P1

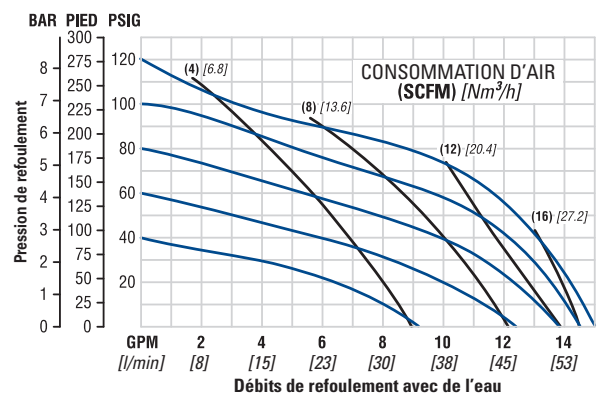
Dimensions



Notez que les dimensions varient selon le matériau et le raccord. Our de plus amples renseignements, veuillez consulter le manuel EOM de la pompe P1 en plastique.

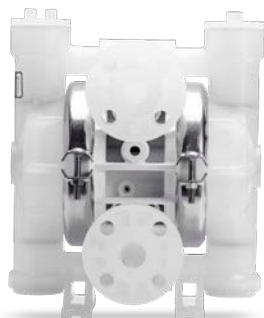
Courbe de Débit

Membrane en TPE



POMPE EN PLASTIQUE PRO-FLO À COLLIERS DE 25 mm (1")

DÉSIGNATION: À BRIDES (P2/K, P2/P)



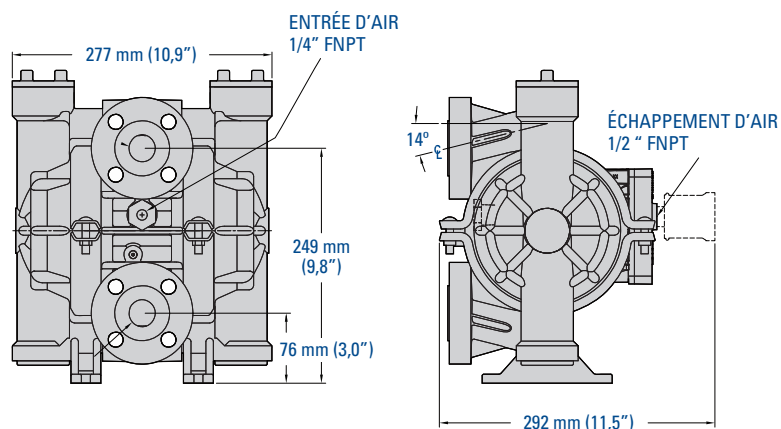
P2

Entrée d'air: 1/4" FNPT
Aspiration de fluide: 25 mm (1")
Refoulement de fluide: 25 mm (1")
Type de raccord:
DIN/ANSI (à brides)

Débit maximal:
140 l/min (37 gpm)
Pression d'aspiration max.:
8,6 bar (125 psig)
Taille max. des solides:
3,2 mm (1/8")

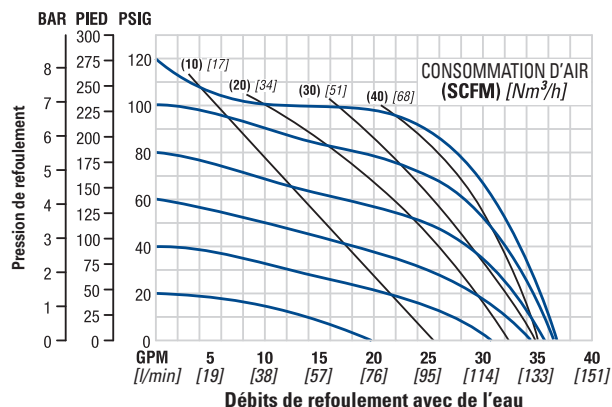
Hauteur d'aspiration max.:
5,5 m à sec (18,0')
8,8 m humide (29,0')
Poids d'expédition:
Polypropylène 8 kg (18 lb)
PVDF 10 kg (23 lb)

Dimensions



Notez que les dimensions varient selon le matériau et le raccord. Our de plus amples renseignements, veuillez consulter le manuel EOM de la pompe P2 en plastique.

Courbe de Débit MEMBRANE EN TPE



POMPE EN PLASTIQUE PRO-FLO À COLLIERS DE 38 mm (1-1/2")

DÉSIGNATION: À BRIDES (P4/K, P4/P, P4/T)



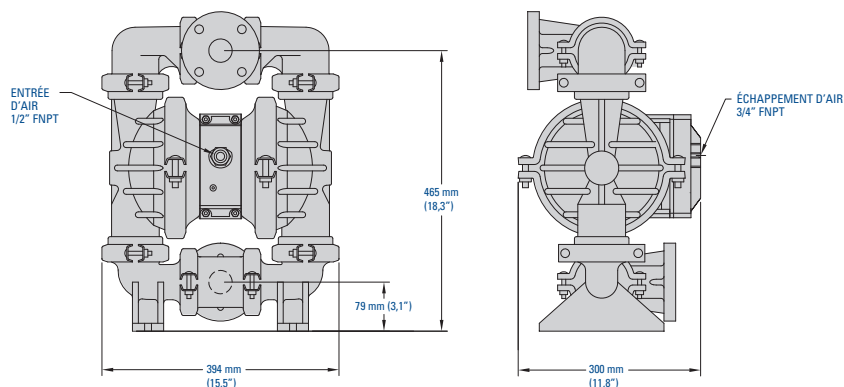
P4

Entrée d'air: 1/2" FNPT
Aspiration de fluide: 38 mm (1-1/2")
Refoulement de fluide: 38 mm (1-1/2")
Type de raccord:
DIN/ANSI (à brides)

Débit maximal:
354 l/min (94 gpm)
Pression d'aspiration max.:
8,6 bar (125 psig)
Taille max. des solides:
4,8 mm (3/16")

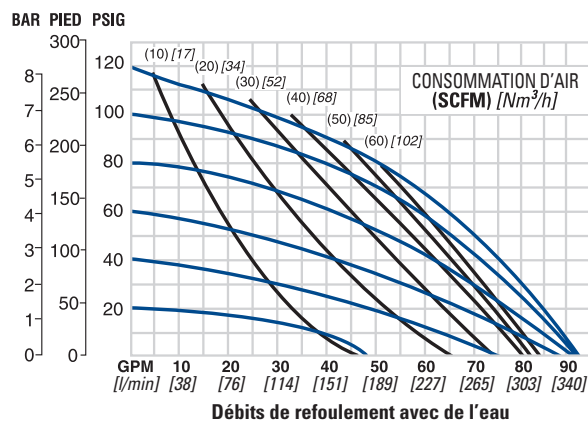
Hauteur d'aspiration max.:
4,88 m à sec (16,0')
9,3 m humide (30,6')
Poids d'expédition:
Polypropylène 16,8 kg (37 lb)
PVDF 21,3 kg (47 lb)

Dimensions



Notez que les dimensions varient selon le matériau et le raccord. Our de plus amples renseignements, veuillez consulter le manuel EOM de la pompe P4 en plastique.

Courbe de Débit MEMBRANE EN TPE



POMPE EN PLASTIQUE PRO-FLO À COLLIERS DE 51 mm (2")

DÉSIGNATION: À BRIDES (P8/P)



P8

Entrée d'air: 1/2" FNPT

Aspiration de fluide: 51 mm (2")

Refoulement de fluide: 51 mm (2")

Type de raccord:

DIN/ANSI (à brides)

Débit maximal:

643 l/min (170 gpm)

Pression d'aspiration max.:

8,6 bar (125 psig)

Taille max. des solides:

6,4 mm (1/4")

Hauteur d'aspiration max.:

6,6 m à sec (21,8')

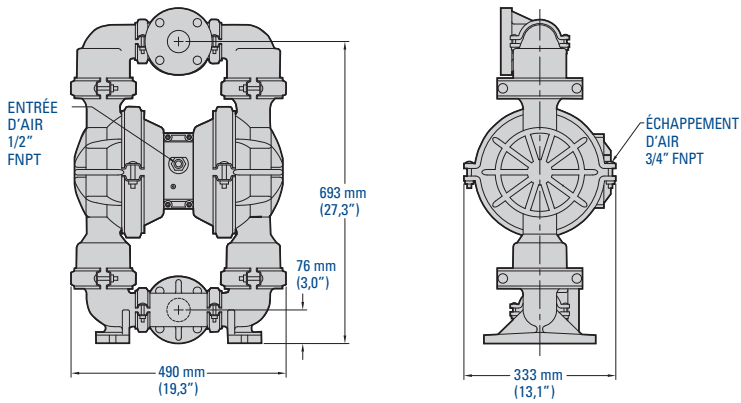
8,3 m humide (27,2')

Poids d'expédition:

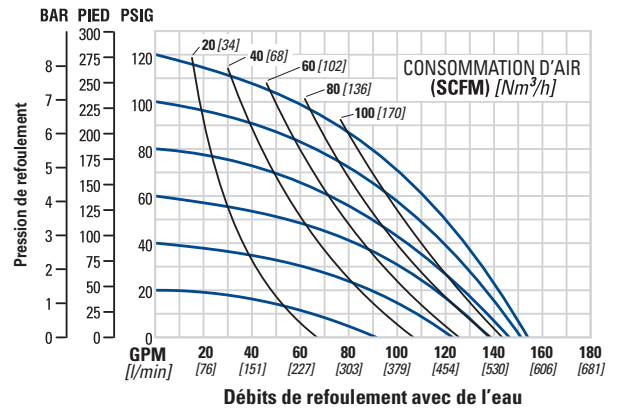
Polypropylène 34 kg (75 lb)

PVDF 43 kg (95 lb)

Dimensions



Courbe de Débit MEMBRANE EN TPE



Notez que les dimensions varient selon le matériau et le raccord. Our de plus amples renseignements, veuillez consulter le manuel EOM de la pompe P8 en plastique.

WILDEN®

PSG
22069 Van Buren Street
Grand Terrace
CA, 92313-5651
États-Unis
P: +1 (909) 422-1730
F: +1 (909) 783-3440
wildenpump.com



WIL-19070-C-02fr

Partenaire de PSG® agréé:

Copyright 2022 PSG®, une société du groupe Dover